



Elektrische Circuitdiagrammen

Schémas électriques

Elektrische Schaltpläne

Schemi elettrici

Esquemas de Circuitos Eléctricos

Diagramas dos Circuitos Eléctricos



DEFENDER

2002MY

Electrical Circuit Diagrams

Publication Part No. LRL 0452SPA

Published by Land Rover

© 2001 Land Rover

All rights reserved. No part of this publication may be reproduced, stored in a retrieval system or transmitted in any form, electronic, mechanical, recording or other means without prior written permission from Land Rover.

COLOUR CODES
DRAADKLEURCODES
CODICI COLORI DEI CAVI

CODES DES COULEURS DES FILS
CODIGOS DE COLORES DE LOS CABLES

KABELFARBCODES
CÓDIGOS DAS CORES DOS FIOS

CODE	COLOUR	CODE	KLEUR	CODE	COULEUR	CODE	FARBE	CODICE	COLORE	CODIGO	COLOR	CÓDIGO	COR
B	BLACK	B	ZWART	B	NOIR	B	SCHWARZ	B	NERO	B	NEGRO	G	PRETO
G	GREEN	G	GROEN	G	VERT	G	GRÜN	G	VERDE	G	VERDE	K	VERDE
K	PINK	K	ROZE	K	ROSE	K	ROSA	K	ROSA	K	ROSA	LG	ROSA
LG	LIGHT GREEN	LG	LICHTGROEN	LG	VERT CLAIR	LG	HELLGRÜN	LG	VERDE CHIARO	LG	VERDE CLARO	N	VERDE CLARO
N	BROWN	N	BRUIN	N	BRUN	N	BRAUN	N	MARRONE	N	MARRON	O	CASTANHO
O	ORANGE	O	ORANJE	O	ORANGE	O	ORANGE	O	ARANCIONE	O	NARANJA	P	LARANJA
P	PURPLE	P	PAARS	P	VIOLET	P	LILA	P	PORPORA	P	PURPURA	R	ROXO
R	RED	R	ROOD	R	ROUGE	R	ROT	R	ROSSO	R	ROJO	S	VERMELHO
S	SLATE (grey)	S	LEIGRIJS	S	GRIS	S	GRAU	S	ARDESIA (grigio)	S	PIZARRO (gris)	U	CINZENTO
U	BLUE	U	BLAUW	U	BLEU	U	BLAU	U	BLU	U	AZUL	W	AZUL
W	WHITE	W	WIT	W	BLANC	W	WEISS	W	BIANCO	W	BLANCO	Y	BRANCO
Y	YELLOW	Y	GEEL	Y	JAUNE	Y	GELB	Y	GIALLO	Y	AMARILLO	Y	AMARELO

CONTENTS

1 DISTRIBUCION ELECTRICA	6	21 SOBREVOLICIDAD LUZ AVISO	44	44 LUCES INTERIORES	82
300 Tdi	6			Alarma Antirrobo	82
Td5	10	35 SISTEMA DE FRENOS ANTIBLOQUEO (ABS)	46	46 ILUMINACION INTERIOR	86
2 DISTRIBUCION DE MASA	14	Td5	46	47 INSTRUMENTOS	88
3 ALARMA ANTIRROBO Y CIERRE		38 AIRE ACONDICIONADO	48	48 RELOJ	92
CENTRALIZADO DE PUERTAS	22	Td5	48	48 BOCINA(S)	94
3 INMOVILIZACION DEL MOTOR	26	300 Tdi	50	49 ENCHUFE PARA ACCESORIOS	96
5 ELEVACIONES	28	39 CALEFACTOR	52	49 ENCENDEDOR	98
8 ASIENTOS	30	40 PARABRISAS TERMICO	54	50 EQUIPOS DE SONIDO	100
Térmico	30	40 LUNETAS TERMICAS	56	60 UNIONES DE CONVERGENCIA	102
10 ENCHUFE DE DIAGNOSTICO	32	42 LIMPIA Y LAVAPARABRISAS	58	65 EMPALMES Y TOMAS CENTRALES	108
15 BOMBA DE COMBUSTIBLE	34	Adelante	58	80 ENCHUFE DEL REMOLQUE	116
Td5	34	Atrás	60		
15 CARGA Y ARRANQUE	36	43 LUCES EXTERIORES	62		
Td5	36	Luces de paro y de marcha atrás	62		
300 Tdi	38	Faros, luces de posición delanteras, traseras y matrícula - 300 Tdi	66		
20 SISTEMA DE GESTION DEL MOTOR	40	Faros, luces de posición delanteras, traseras y matrícula - Td5	70		
Td5	40	Luces antiniebla - Atrás	74		
		Nivelación de faros	76		
		Luces intermitentes de dirección/emergencia	78		

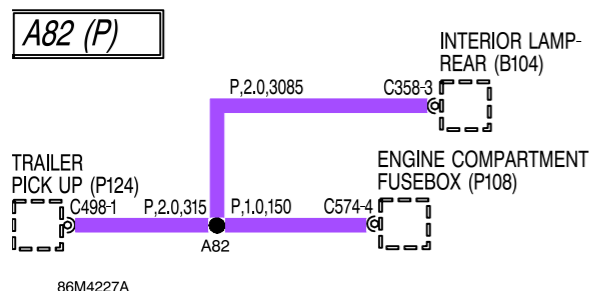
MODO DE EMPLEO DE LOS ESQUEMAS DE CONEXIONES

Toda la información contenida en este folleto está destinada al uso con el libro de la Biblioteca de Consulta de Electricidad.

Estos esquemas de conexiones se presentan empezando por la distribución de Energía y Masa, seguida de los circuitos de cada sistema eléctrico del coche.

Distribución de energía

El esquema de Distribución de Energía ilustra las conexiones entre la batería y las cajas de fusibles del compartimento motor y habitáculo. También ilustra la circuitería interna de las cajas de fusibles.



86M4227A

Los detalles de cajas de fusibles son seguidos de circuitos independientes que cumplen funciones específicas, y después de la sección Empalmes y tomas centrales donde se explica la forma en que los empalmes y tomas centrales de los mazos de cables internos distribuyen energía por los mazos de cables. Esta información deberá usarse durante la diagnosis de fallos eléctricos, para comprobar si hay síntomas en circuitos asociados y reducir el alcance de la investigación.

Distribución de masa

La sección de distribución a masa comprende una serie de tablas de Uniones de Convergencia y Empalmes. Los mismos se usan de forma similar a los de Distribución de Energía; para reducir el área de búsqueda mediante la comprobación de los síntomas de avería en los circuitos asociados.

Empalmes y tomas centrales

Las tablas de uniones de convergencia y empalmes presentan el empalme(s) y cableado hasta el primer componente. Los empalmes se identifican con un número provisto de prefijo alfabético y color de cable.

La información sobre empalmes indicada en los circuitos de cada sistema no es completa. Para obtener la información completa sobre cada empalme, remítase siempre al circuito del empalme.

Atributos de cables

Al lado del color del cable se da información adicional (separada por una ","):

Calibre del cable - sección transversal del cable en milímetros cuadrados. Esto se incluye para ayudarle a seleccionar el cable correcto durante la reparación del cableado.

En el caso de ciertos cables no se indica el calibre. Dichos cables se construyen de forma especial, y se identifican con un código de tres o cuatro letras impreso después del código de colores, por ejemplo MAB. El código identifica el tipo de cable para fines de fabricación. Generalmente, sólo los primeros dos caracteres tienen significado para el servicio, pero en algunos casos el tercer carácter también cobra significado, Vea la tabla.

Tipo de cable

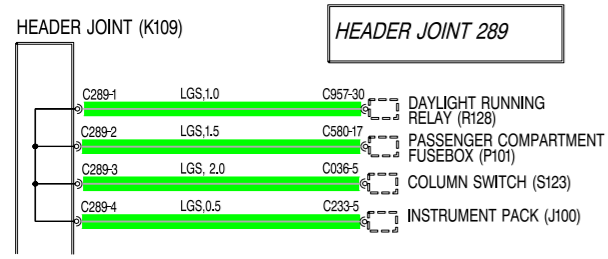
La tabla siguiente contiene los códigos de tipos de cable, juntos con una explicación de su significado.

Código	Descripción
D	Cable DIN de alma única
F	Cable flexible de alma única
H	Cable de alma única para altas temperaturas
SA*	Cable resistivo de alma única (0,9 ohmios/m)
SB*, SC*, SD*	Cable extruído doble de alma única
SE*, SF*	Cable fusible de alma única
MAC, MAD, MAE, MAF, MAG, MAH	Cable coaxial apantallado
MB*, MO*, MAK	Cable apantallado de alma única
MC*, MI*, MP*, MQ*, MAB, MAP	Cable apantallado de dos almas
MD*, MJ*, MAM	Cable de sensor del ABS de dos almas
ME*, TA*, TB*, MM*, MN*, MU*, MAI	Pareja de cables torcidos
MF*	Cable apantallado del sensor térmico de oxígeno (HO2S)
MG*	Cable apantallado de dos almas retorcidas
MH	cable apantallado de cuatro almas retorcidas
MK*	Cable de sensor del SRS de tres almas
ML*, MAA, MAR	Cable apantallado de cuatro almas
MR*	Cable flexible apantallado de seis almas
MS*	Cable flexible apantallado de cuatro almas
MT*	Cable flexible apantallado de alma única
MV*	Cable plano de dos almas
MW*	Cable redondo de tres almas
MX*, MY*	Cable redondo de siete almas
MZ*	Cable apantallado flexible de tres almas
MAJ	Cable redondo de dos almas
MAQ, MAU	Cable apantallado de tres almas
MAS	Cable de doble revestimiento y alma única
ESTERA	Cable de doble revestimiento y dos almas
MAL	Cable del SRS
MAN	Cable apantallado de dos almas trenzadas

MODO DE EMPLEO DE LOS ESQUEMAS DE CONEXIONES

Longitud del cable (Alimentación & Distribución de masa solamente)
 La longitud del cable en milímetros. Esto sirve para localizar empalmes internos de los mazos de cables; busque el cable más corto entre el empalme y el conector. Por ejemplo, se ve que C574-4 está a 150 mm de distancia del empalme A82.

Conectores

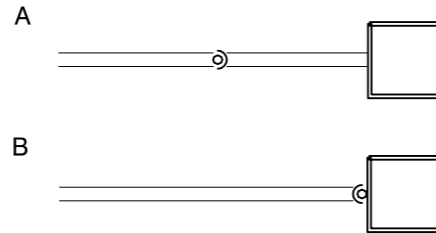


86M4228A
 Las uniones de convergencia se reconocen por el número del conector correspondiente, que tiene un sufijo para indicar la disposición de pines del cable, por ejemplo C289-1 identifica el conector 289 y 1 el número de pin. El color del material aislante del cable se identifica de la forma normal. En el caso de cables que tienen un color predominante y una franja de color secundario, el color principal se identifica primero, por ejemplo LGS - Verde claro con franja gris.

Tipos de línea



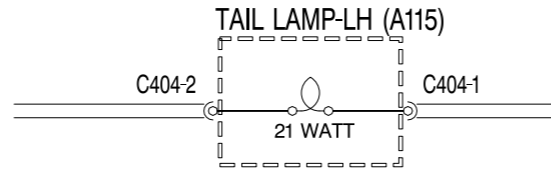
86M4229A
 Esto significa que el cable se conecta a otro circuito.



86M4230A
 El símbolo de copa y bola indica las mitades macho y hembra del conector.

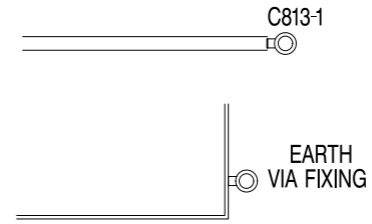
- A. El enchufe en el cable (cable libre) se conecta directamente al componente.
- B. El conector se enchufa directamente en el componente.

Componentes



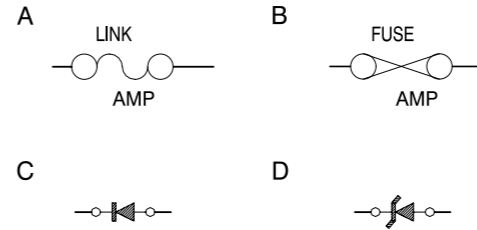
86M4231A
 Se indica el nombre o descripción del componente. Un perfil dibujado con línea de puntos indica que el componente no se ha ilustrado completo.

Tomas de masa



86M4232A
 Las tomas de masa se identifican con el símbolo de un ollao y el número del conector, excepto cuando los componentes se conectan a masa a través de sus fijaciones, en ese caso sólo se ilustra el ollao.

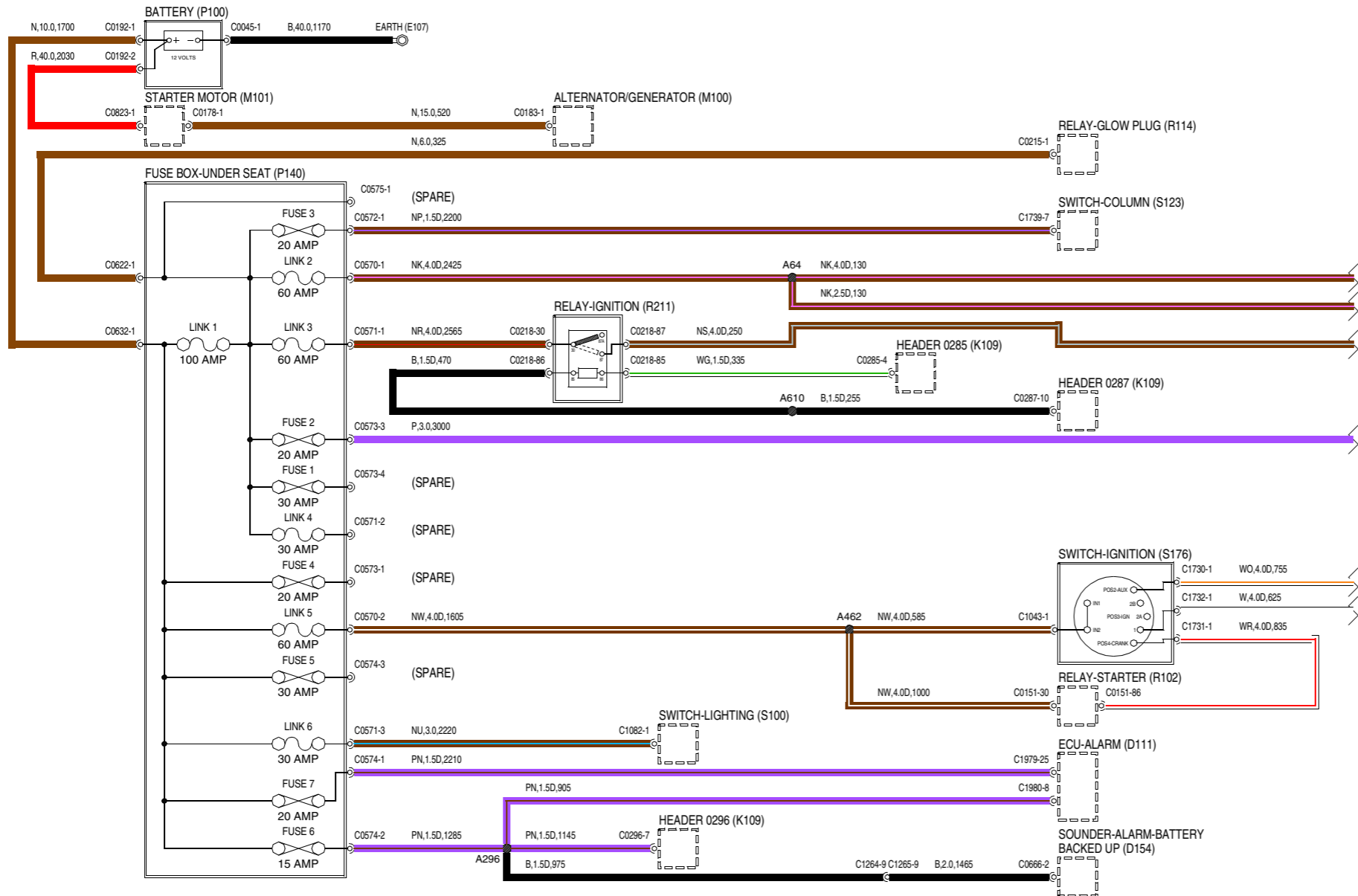
Fusibles y Diodos



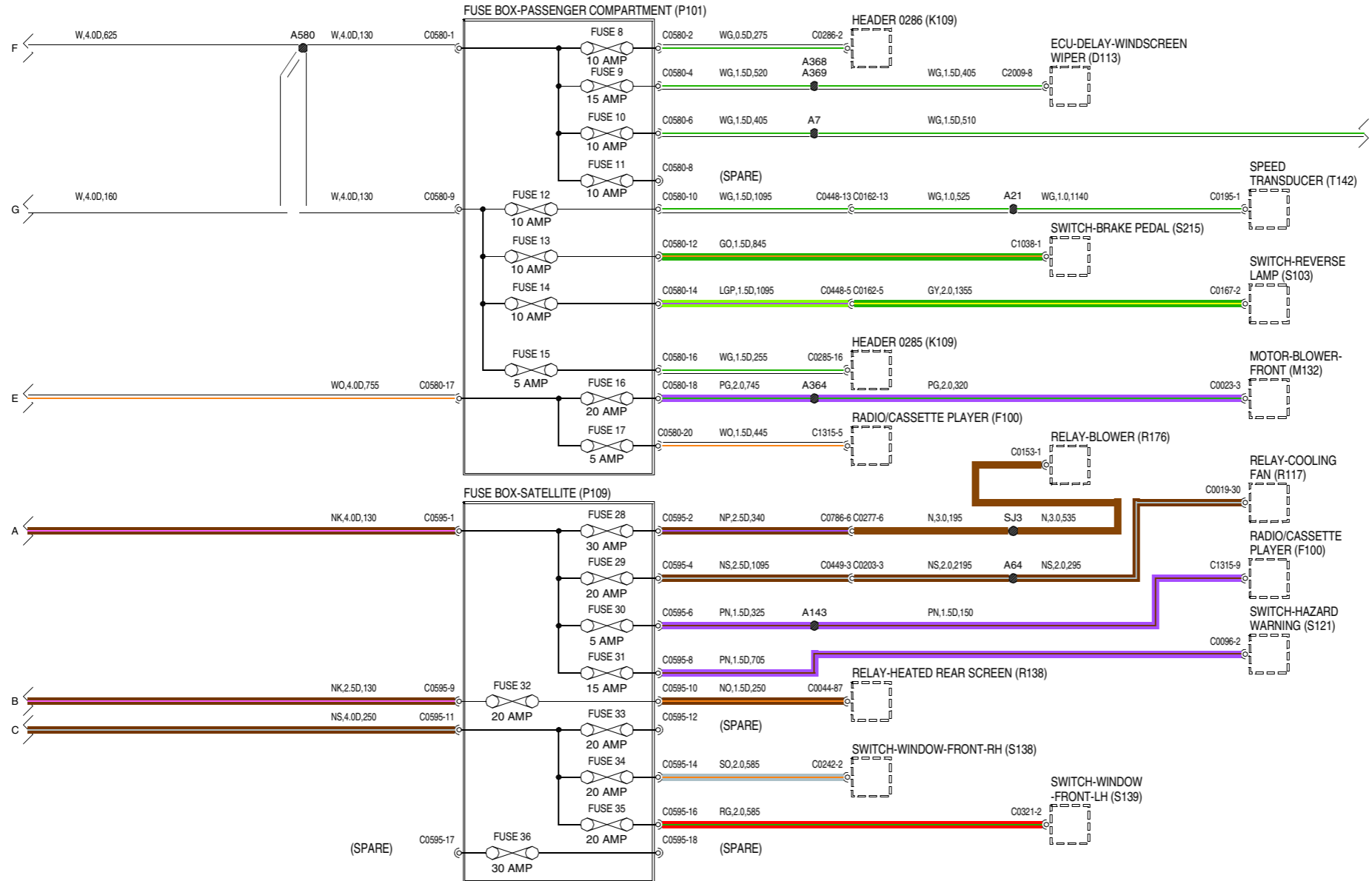
86M4234A
 Los eslabones fusibles (A) y fusibles para la corriente de régimen (B) se identifican como se indica.

La dirección de la flecha en un símbolo de Diodo (C), indica la dirección del flujo de corriente. El diodo Zener (D) - impide el flujo de corriente hasta que se alcance una determinada tensión.

- D111** ECM - Alarma
- D154** Sirena - Alarma - Autoalimentada
- E107** Masa
- K109** Unión de convergencia
- M100** Alternador/generador
- M101** Motor de arranque
- P100** Batería
- P140** Caja de fusibles - Debajo del asiento
- R102** Relé - Motor de arranque
- R114** Relé - Bujía de incandescencia
- R211** Relé - Encendido
- S100** Interruptor - Alumbrado
- S123** Interruptor - Columna
- S176** Interruptor - Encendido

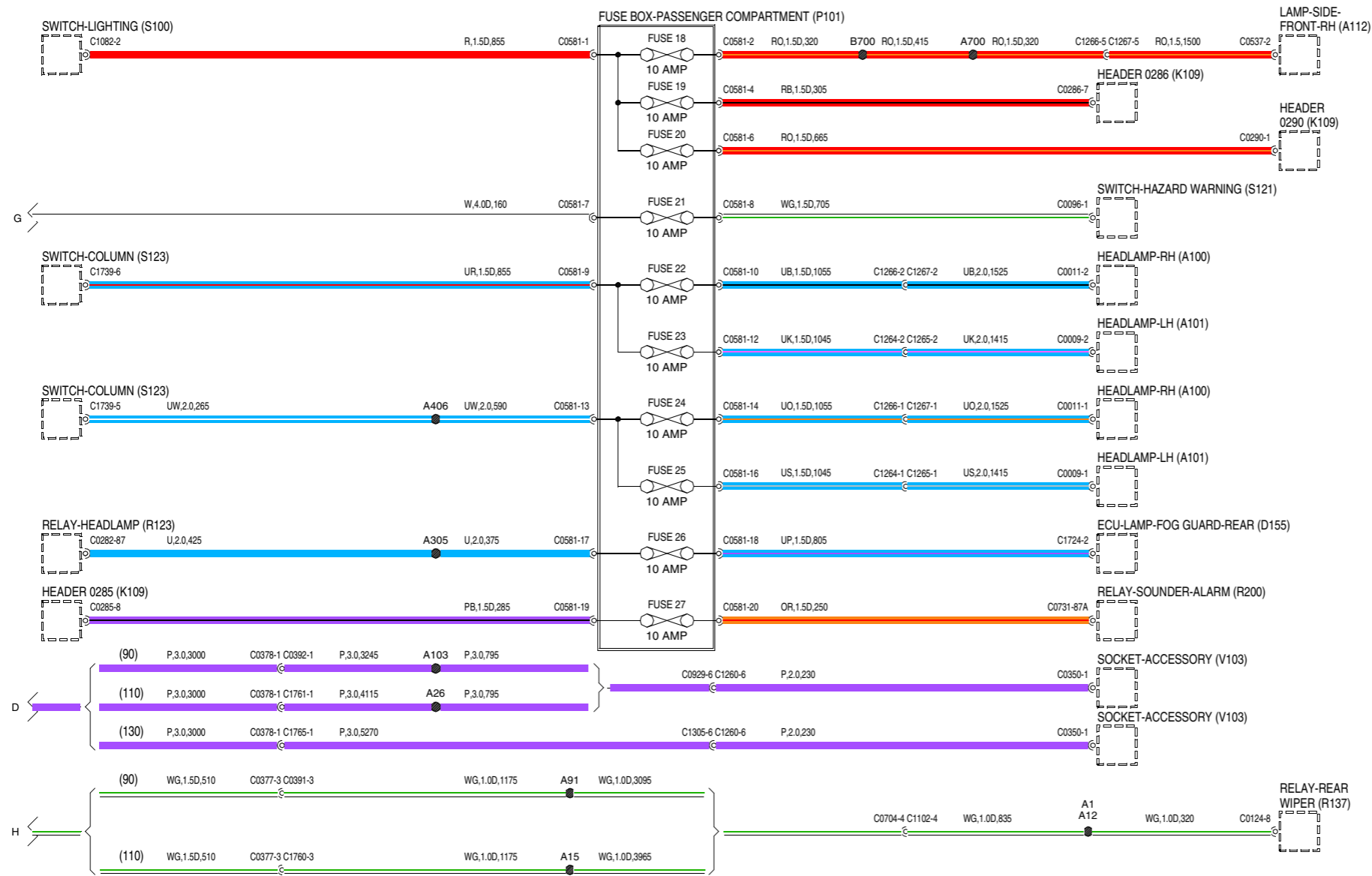


VWR000770-A-01



VWR000770-A-02

- D113** ECM - Retardo - Limpiaparabrisas
- F100** Autorradio
- K109** Unión de convergencia
- M132** Motor - Ventilador - Delantero
- P101** Caja de fusibles - Habitáculo
- P109** Caja de fusibles - Auxiliar
- R117** Relé - Ventilador de refrigeración
- R138** Relé - Luneta térmica
- R176** Relé - Ventilador
- S103** Interruptor - Luz de marcha atrás
- S121** Interruptor - Emergencia
- S138** Interruptor - Elevalunas - Delantero - Lado derecho
- S139** Interruptor - Elevalunas - Delantero - Lado izquierdo
- S215** Interruptor - Pedal de freno
- T142** Transductor de velocidad



- A100** Faro - Lado derecho
- A101** Faro - Lado izquierdo
- A112** Luz - Posición - Delantera - Lado derecho
- D155** ECM - Luz - Antiniebla - Trasera
- K109** Unión de convergencia
- P101** Caja de fusibles - Habitáculo
- R123** Relé - Faros
- R137** Relé - Limpialuneta
- R200** Relé - Sirena - Alarma
- S100** Interruptor - Alumbrado
- S121** Interruptor - Emergencia
- S123** Interruptor - Columna
- V103** Enchufe - Accesorios

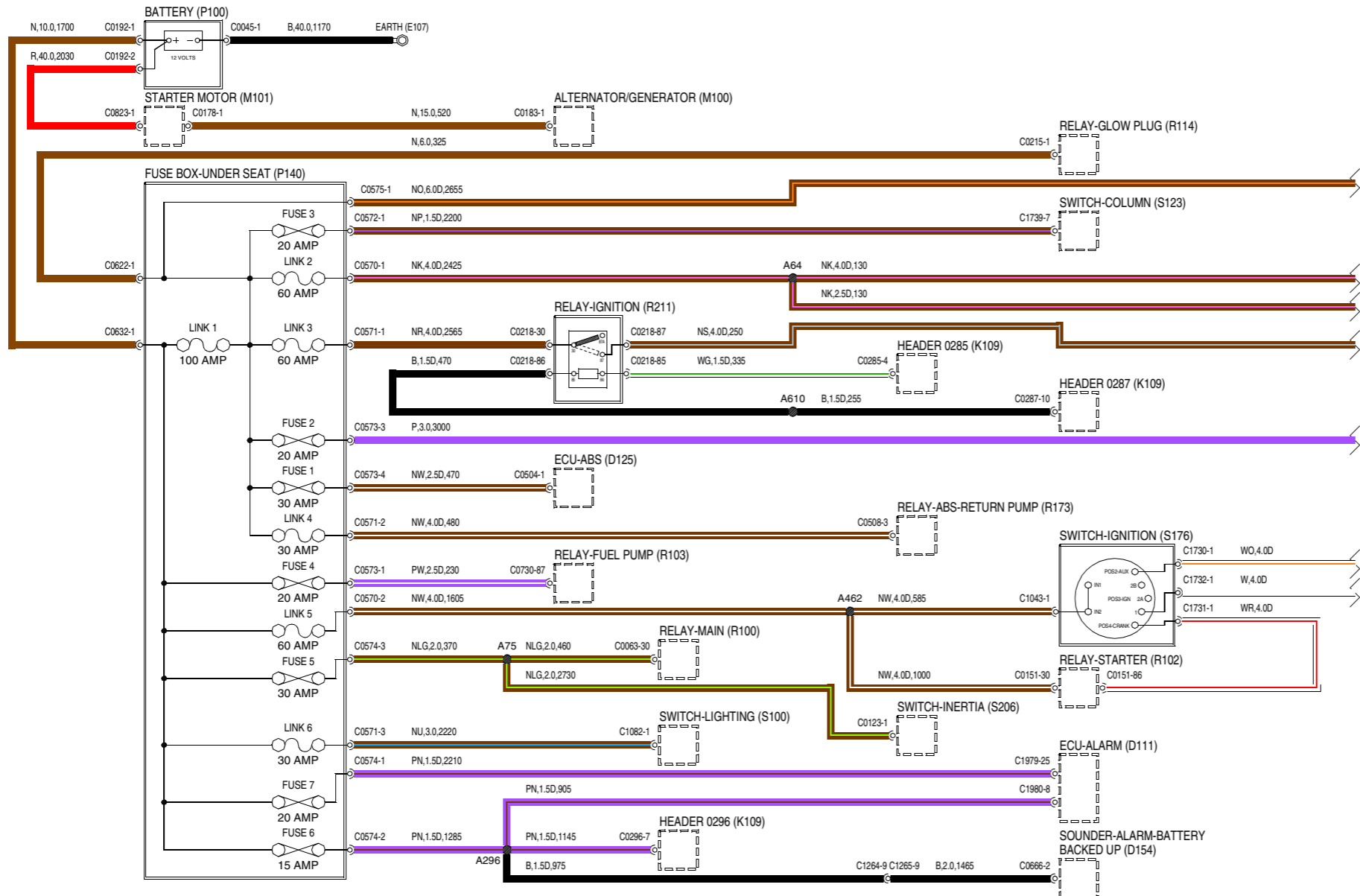
WVR000770-A-03

1 DISTRIBUCION ELECTRICA

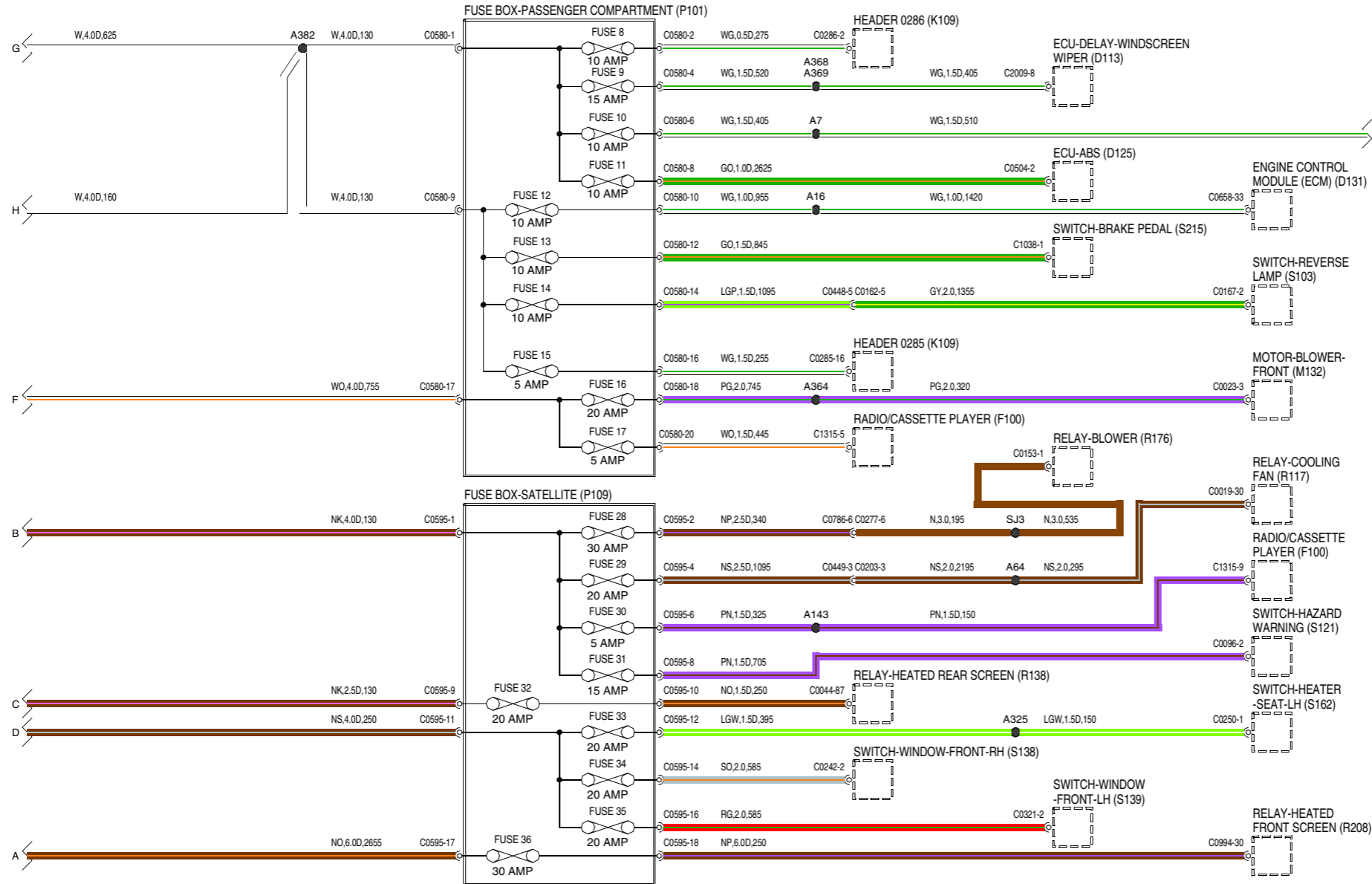
Td5

DESCRIPCIONES DE COMPONENTES

- D111 ECM - Alarma
- D125 ECM - ABS
- D154 Sirena - Alarma - Autoalimentada
- E107 Masa
- K109 Unión de convergencia
- M100 Alternador/generador
- M101 Motor de arranque
- P100 Batería
- P140 Caja de fusibles - Debajo del asiento
- R100 Relé - Principal
- R102 Relé - Motor de arranque
- R103 Relé - Bomba de combustible
- R114 Relé - Bujía de incandescencia
- R173 Relé - ABS - Bomba de retorno
- R211 Relé - Encendido
- S100 Interruptor - Alumbrado
- S123 Interruptor - Columna
- S176 Interruptor - Encendido
- S206 Interruptor - Inercial

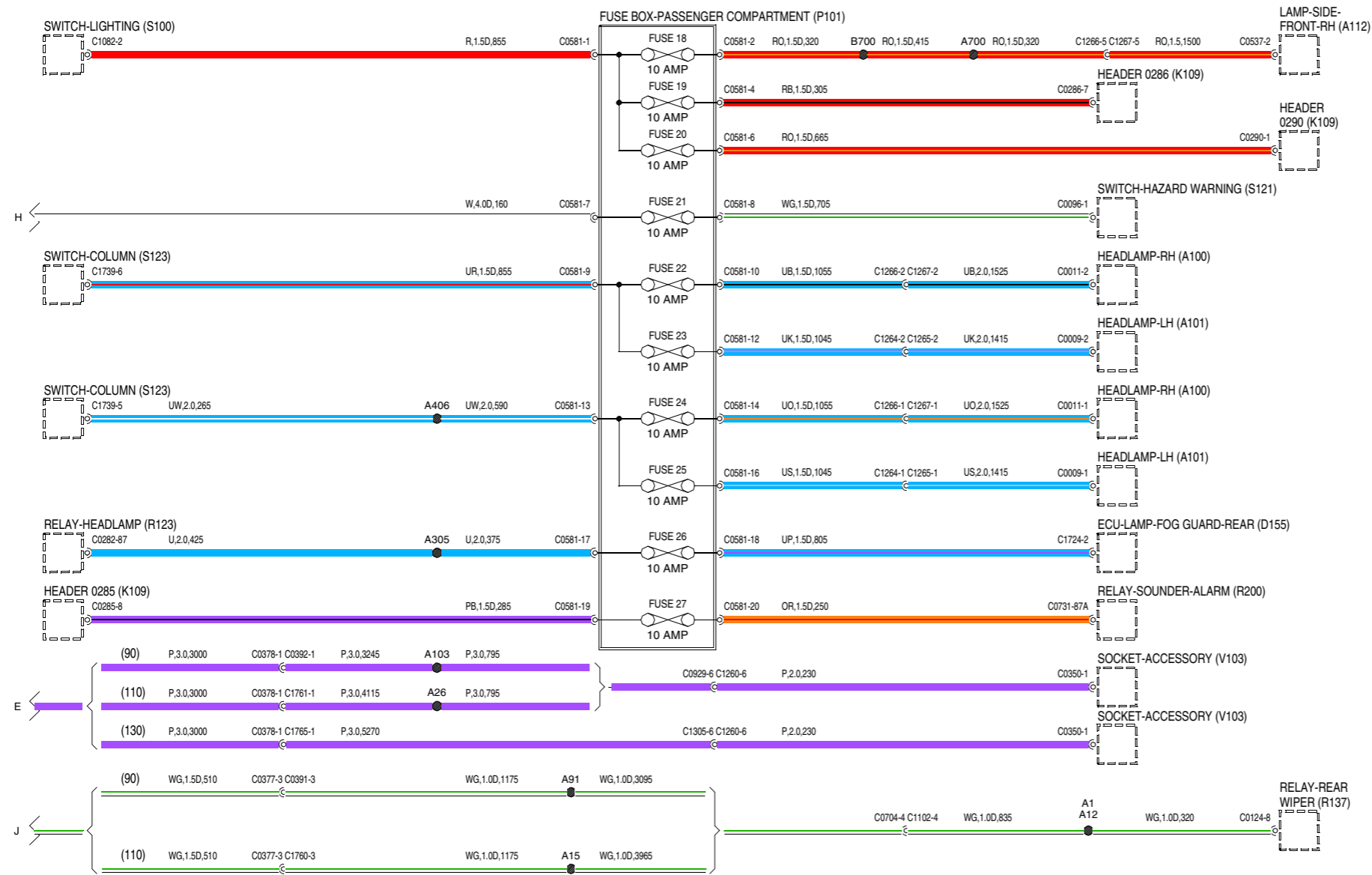


VWR00790-A-01



VWR000790-A-02

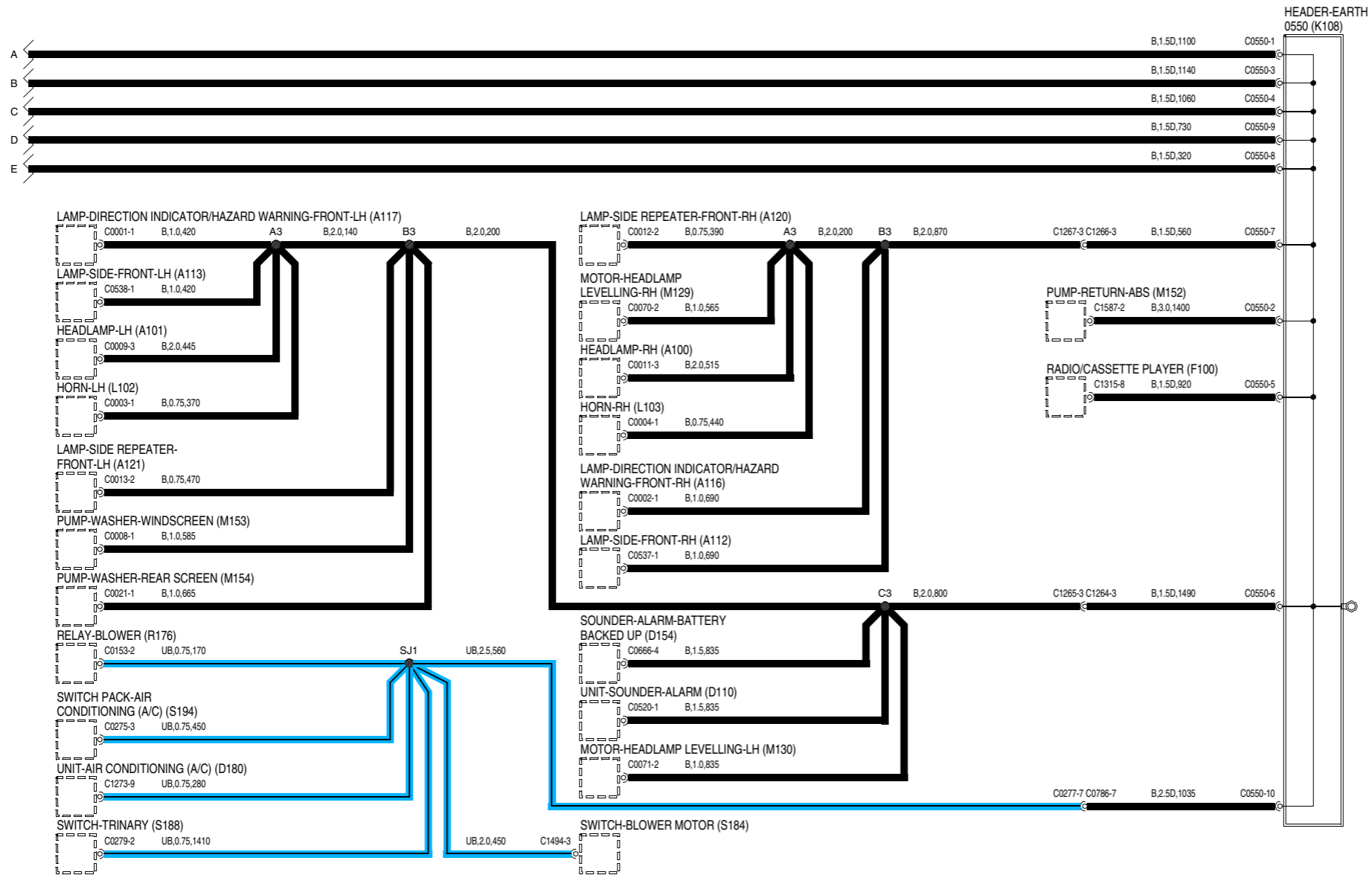
- D113** ECM - Retardo - Limpiaparabrisas
- D125** ECM - ABS
- D131** Módulo de control del motor (ECM)
- F100** Autorradio
- K109** Unión de convergencia
- M132** Motor - Ventilador - Delantero
- P101** Caja de fusibles - Habitáculo
- P109** Caja de fusibles - Auxiliar
- R117** Relé - Ventilador de refrigeración
- R138** Relé - Luneta térmica
- R176** Relé - Ventilador
- R208** Relé - Parabrisas térmico
- S103** Interruptor - Luz de marcha atrás
- S121** Interruptor - Emergencia
- S138** Interruptor - Elevalunas - Delantero - Lado derecho
- S139** Interruptor - Elevalunas - Delantero - Lado izquierdo
- S162** Interruptor - Calefactor - Asiento - Lado izquierdo
- S215** Interruptor - Pedal de freno



- A100** Faro - Lado derecho
- A101** Faro - Lado izquierdo
- A112** Luz - Posición - Delantera - Lado derecho
- D155** ECM - Luz - Antiniebla - Trasera
- K109** Unión de convergencia
- P101** Caja de fusibles - Habitáculo
- R123** Relé - Faros
- R137** Relé - Limpialuneta
- R200** Relé - Sirena - Alarma
- S100** Interruptor - Alumbrado
- S121** Interruptor - Emergencia
- S123** Interruptor - Columna
- V103** Enchufe - Accesorios

WVR000790-A-03

2 DISTRIBUCION DE MASA

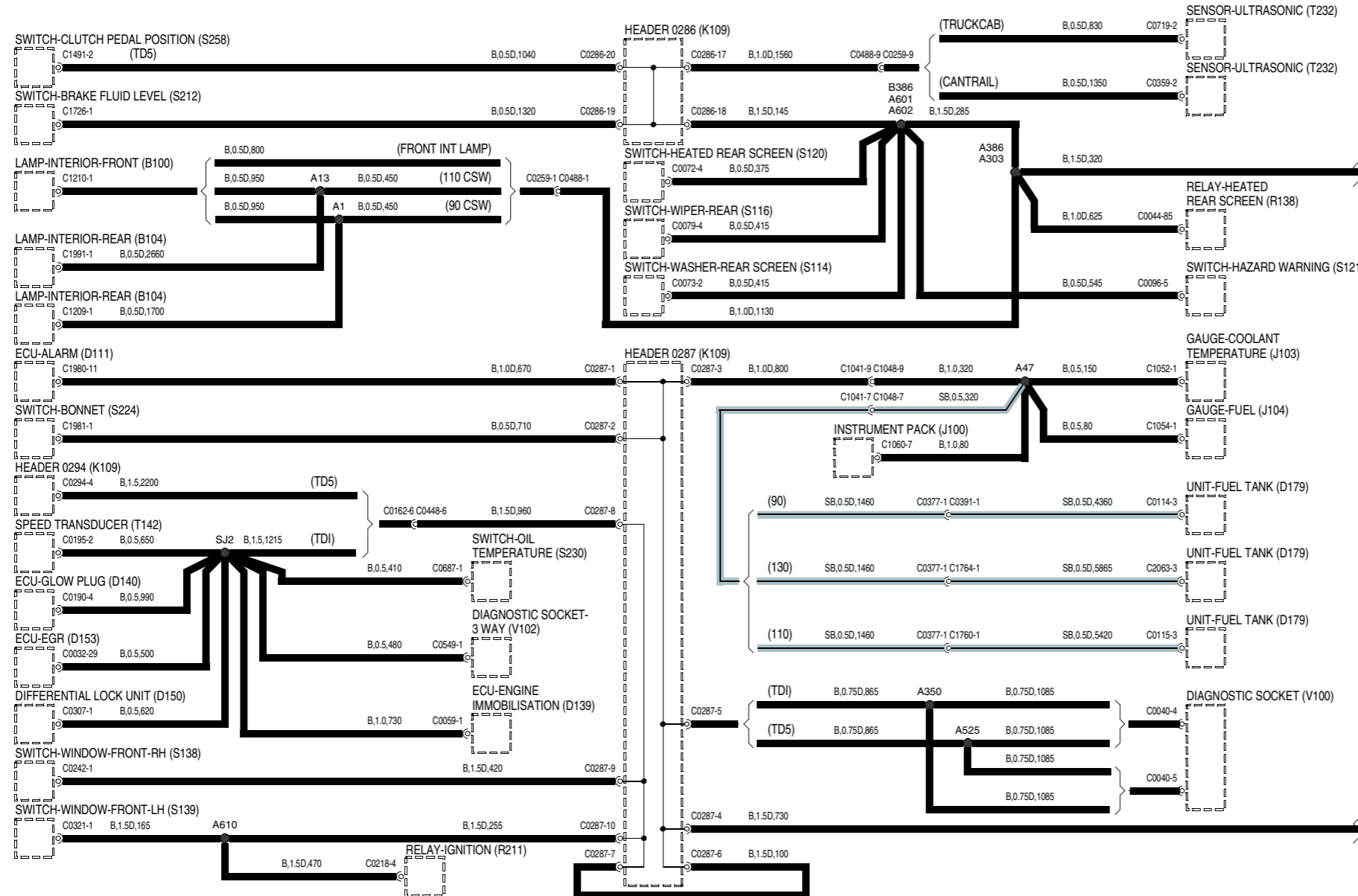


DESCRIPCIONES DE COMPONENTES

- A100** Faro - Lado derecho
- A101** Faro - Lado izquierdo
- A112** Luz - Posición - Delantera - Lado derecho
- A113** Luz - Posición - Delantera - Lado izquierdo
- A116** Luz - Intermitente de dirección/emergencia - Delantera - Lado derecho
- A117** Luz - Intermitente de dirección/emergencia - Delantera - Lado izquierdo
- A120** Luz - Repetidora lateral - Delantera - Lado derecho
- A121** Luz - Repetidora lateral - Delantera - Lado izquierdo
- D110** Unidad - Sirena - Alarma
- D154** Sirena - Alarma - Autoalimentada
- D180** Unidad - Acondicionador de aire (A/A)
- F100** Autorradio
- K108** Unión de convergencia - Masa
- L102** Bocina - Lado izquierdo
- L103** Bocina - Lado derecho
- M129** Motor - Nivelación de faros - Lado derecho
- M130** Motor - Nivelación de faros - Lado izquierdo
- M152** Bomba - Retorno - ABS
- M153** Bomba - Lavaparabrisas
- M154** Bomba - Lavaluneta
- R176** Relé - Ventilador
- S184** Interruptor - Motor del ventilador
- S188** Interruptor - Triple
- S194** Grupo de mandos - Acondicionador de aire (A/A)

2 DISTRIBUCION DE MASA

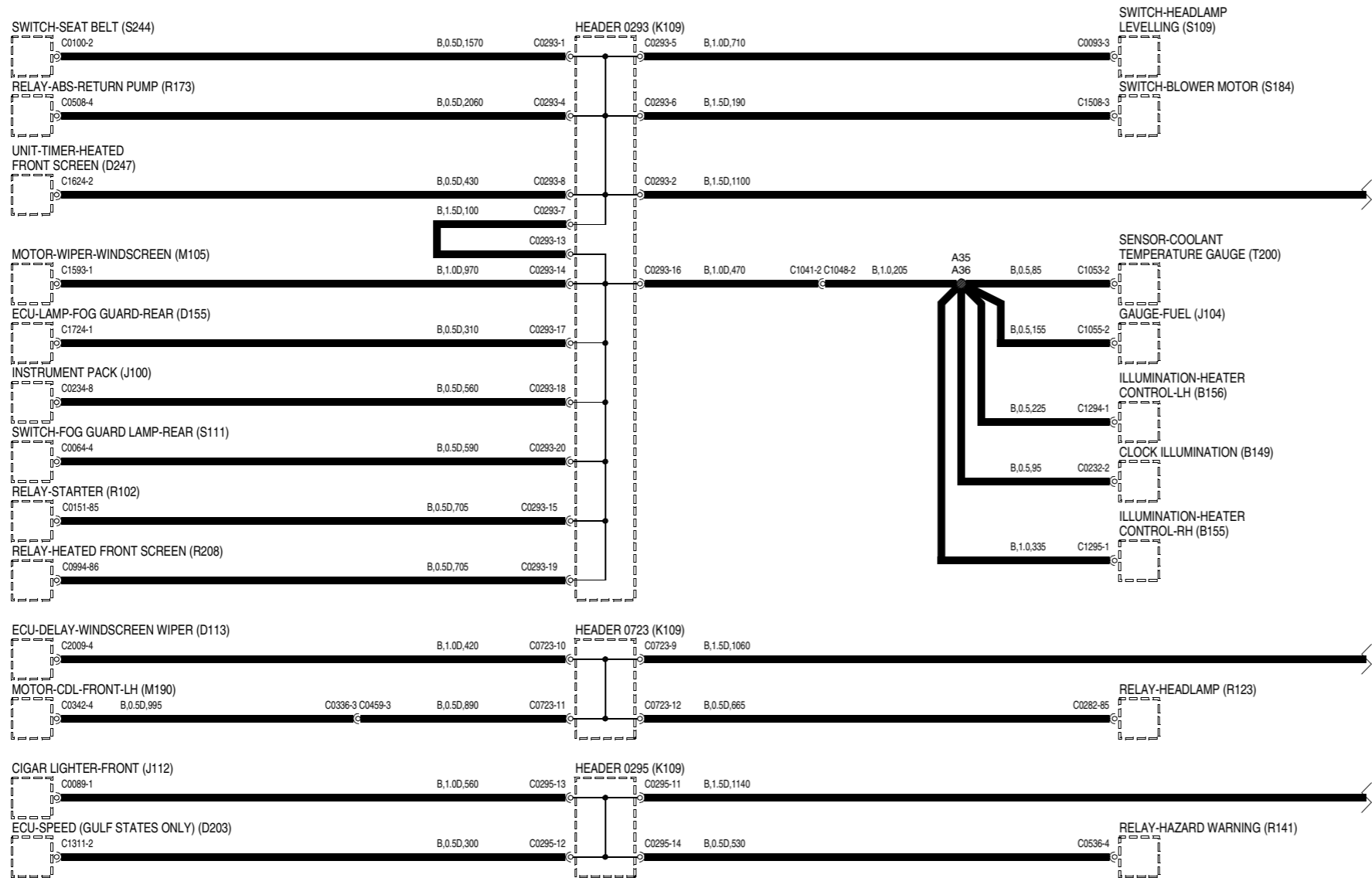
DESCRIPCIONES DE COMPONENTES



VWR000310-A-02

- B100** Luz - Interior - Delantera
- B104** Luz - Interior - Trasera
- D111** ECM - Alarma
- D139** ECM - Inmovilización del motor
- D140** ECM - Bujía de incandescencia
- D150** Trabador del diferencial
- D153** ECM - EGR
- D179** Sensor - Depósito de combustible
- J103** Indicador - Temperatura del refrigerante
- J104** Indicador - Combustible
- K109** Unión de convergencia
- R138** Relé - Luneta térmica
- R211** Relé - Encendido
- S114** Mando - Lavaluneta
- S116** Mando - Limpialuneta
- S120** Interruptor - Luneta térmica
- S121** Interruptor - Emergencia
- S138** Interruptor - Elevalunas - Delantero - Lado derecho
- S139** Interruptor - Elevalunas - Delantero - Lado izquierdo
- S212** Interruptor - Nivel de líquido de frenos
- S224** Interruptor - Capó
- S230** Interruptor - Temperatura del aceite
- S258** Interruptor - Posición del pedal de embrague
- T142** Transductor de velocidad
- T232** Sensor - Ultrasónico
- V100** Enchufe de diagnóstico
- V102** Enchufe de diagnóstico - 3 vías

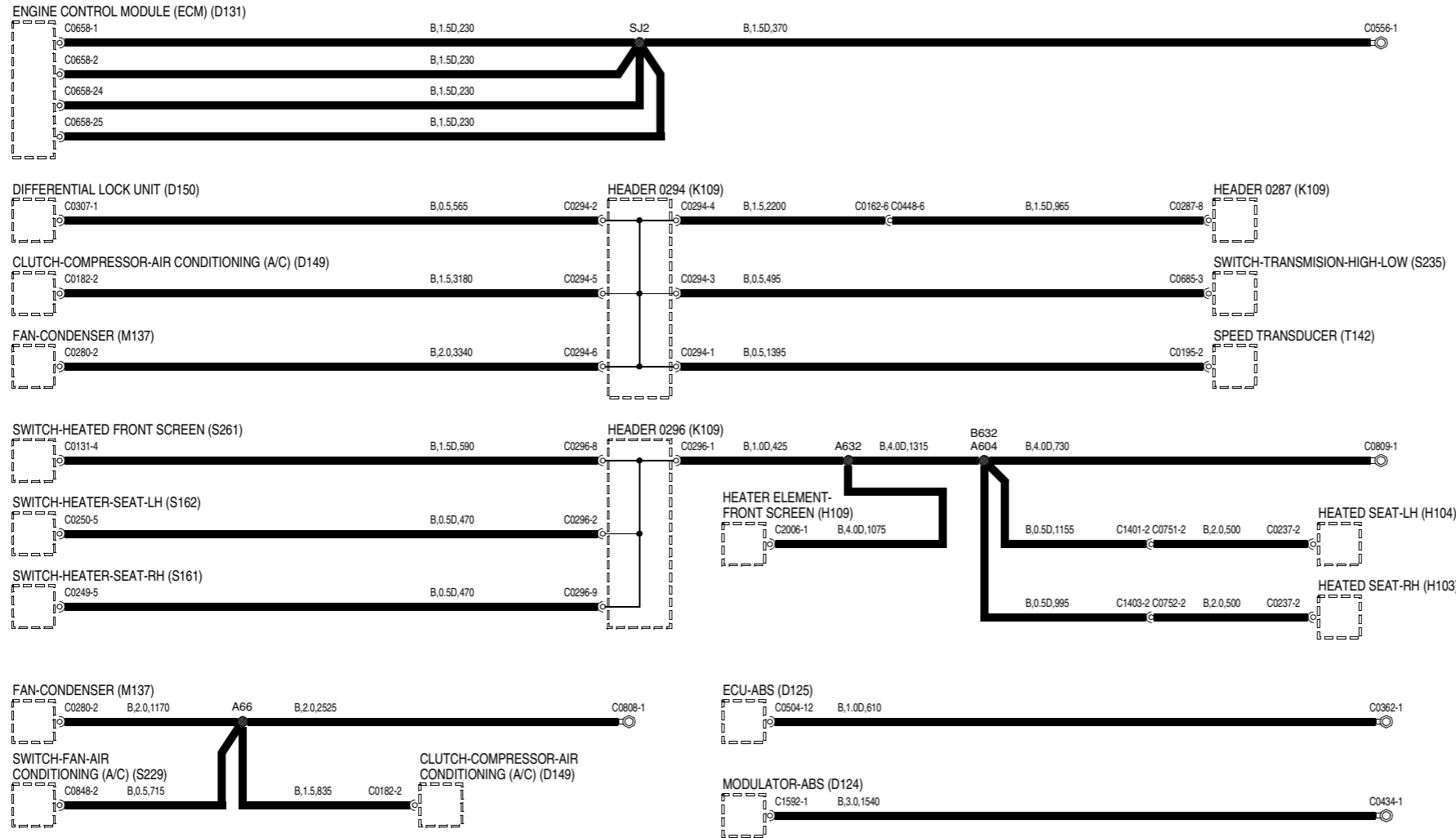
2 DISTRIBUCION DE MASA



DESCRIPCIONES DE COMPONENTES

- B149** Iluminación del reloj
- B155** Iluminación - Mando del calefactor - Lado derecho
- B156** Iluminación - Mando del calefactor - Lado izquierdo
- D113** ECM - Retardo - Limpiaparabrisas
- D155** ECM - Luz - Antiniebla - Trasera
- D203** ECM - Velocidad (sólo estados del Golfo Pérsico)
- J100** Cuadro de instrumentos
- J104** Indicador - Combustible
- J112** Encendedor - Delantero
- K109** Unión de convergencia
- M105** Motor - Limpiaparabrisas
- M190** Motor - Cierre C - Delantero - Lado izquierdo
- R102** Relé - Motor de arranque
- R123** Relé - Faros
- R141** Relé - Emergencia
- R173** Relé - ABS - Bomba de retorno
- R208** Relé - Parabrisas térmico
- S109** Interruptor - Nivelación de faros
- S111** Interruptor - Luces antiniebla - Traseras
- S184** Interruptor - Motor del ventilador
- S244** Interruptor - Cinturión de seguridad
- T200** Sensor - Indicador de temperatura del refrigerante

2 DISTRIBUCION DE MASA

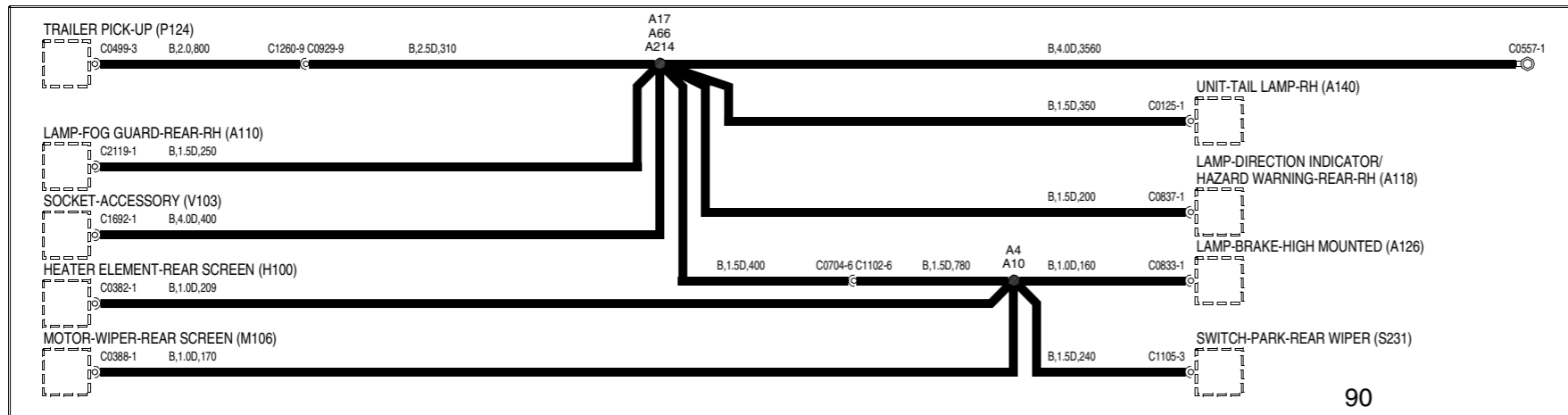
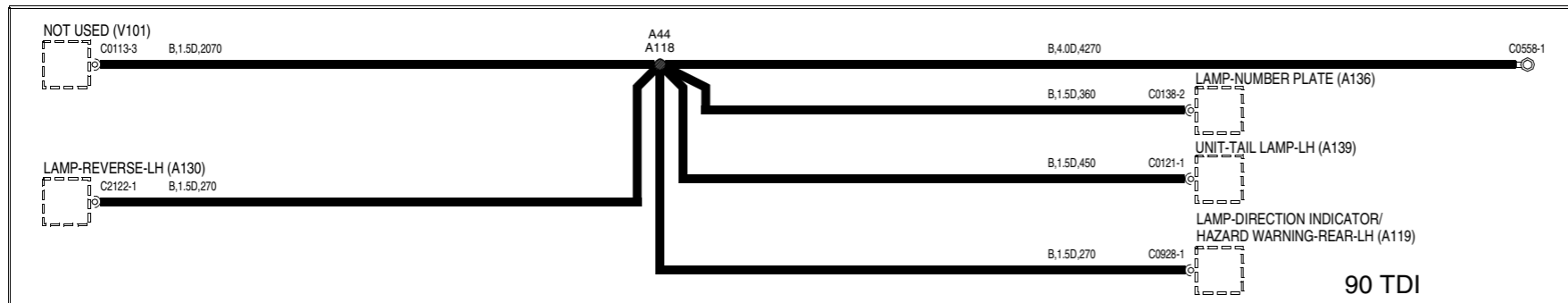
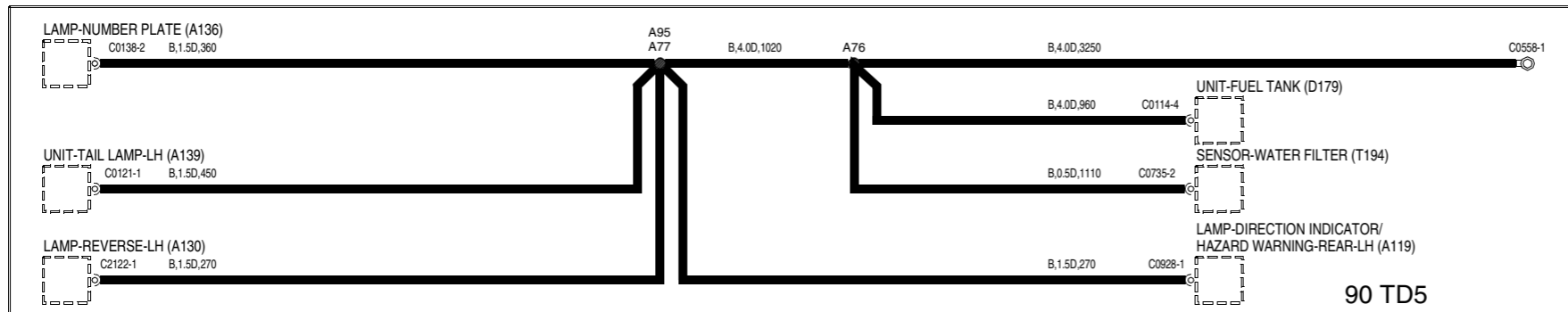


DESCRIPCIONES DE COMPONENTES

- D124** Modulador - ABS
- D125** ECM - ABS
- D131** Módulo de control del motor (ECM)
- D149** Embrague - Compresor - Acondicionador de aire (A/A)
- D150** Trabador del diferencial
- H103** Asiento térmico - Lado derecho
- H104** Asiento térmico - Lado izquierdo
- H109** Elemento calefactor - Parabrisas
- K109** Unión de convergencia
- M137** Ventilador - Condensador
- S161** Interruptor - Calefactor - Asiento - Lado derecho
- S162** Interruptor - Calefactor - Asiento - Lado izquierdo
- S229** Interruptor - Ventilador - Acondicionador de aire (A/A)
- S235** Interruptor - Transmisión - Alta - Baja
- S261** Interrupción - Parabrisas térmico
- T142** Transductor de velocidad

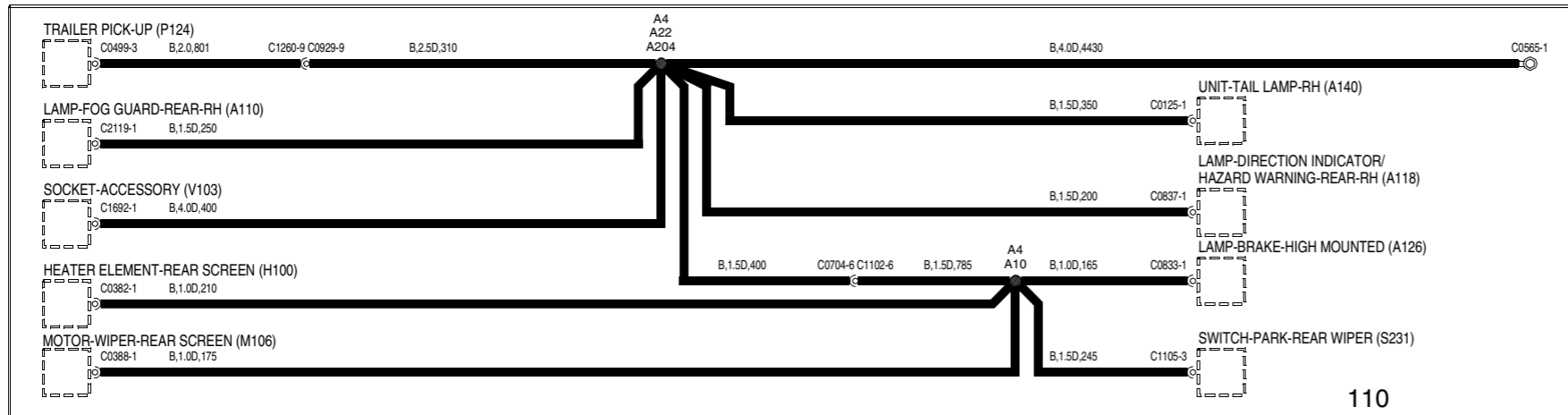
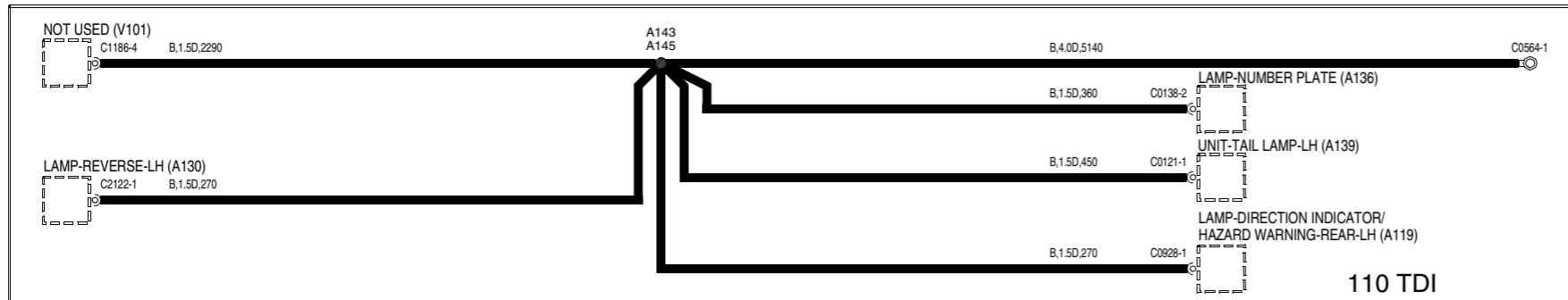
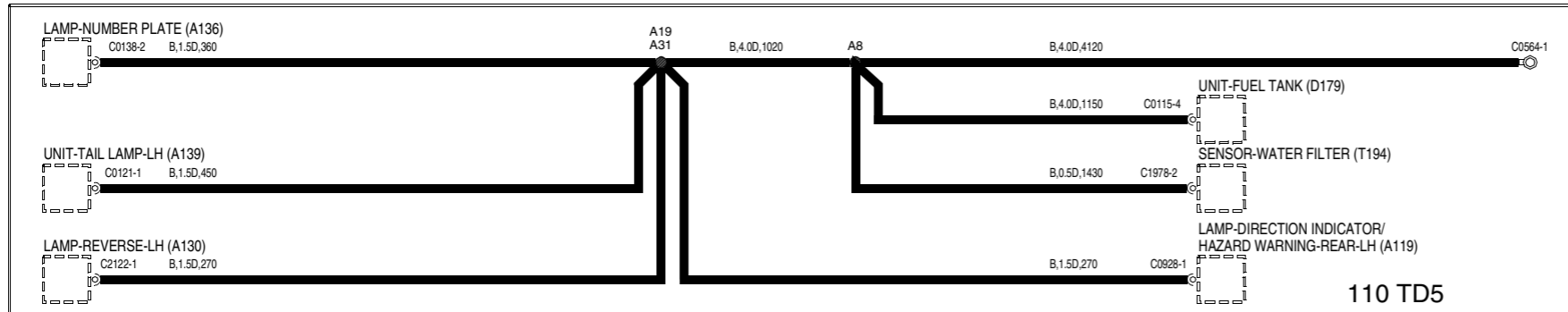
WWR000310-A-04

2 DISTRIBUCION DE MASA



DESCRIPCIONES DE COMPONENTES

- A110** Luz - Antiniebla - Trasera - Lado derecho
- A118** Luz - Intermitente de dirección/emergencia - Trasera - Lado derecho
- A119** Luz - Intermitente de dirección/emergencia - Trasera - Lado izquierdo
- A126** Luz - Pare - Montada en lo alto
- A130** Luz - Marcha atrás - Lado izquierdo
- A136** Luz - Placa de matrícula
- A139** Unidad - Luz trasera - Lado izquierdo
- A140** Unidad - Luz trasera - Lado derecho
- D179** Sensor - Depósito de combustible
- H100** Elemento calefactor - Luneta trasera
- M106** Motor - Limpialuneta
- P124** Sensor de remolque
- T194** Sensor - Filtro de agua
- V101** No se usa
- V103** Enchufe - Accesorios

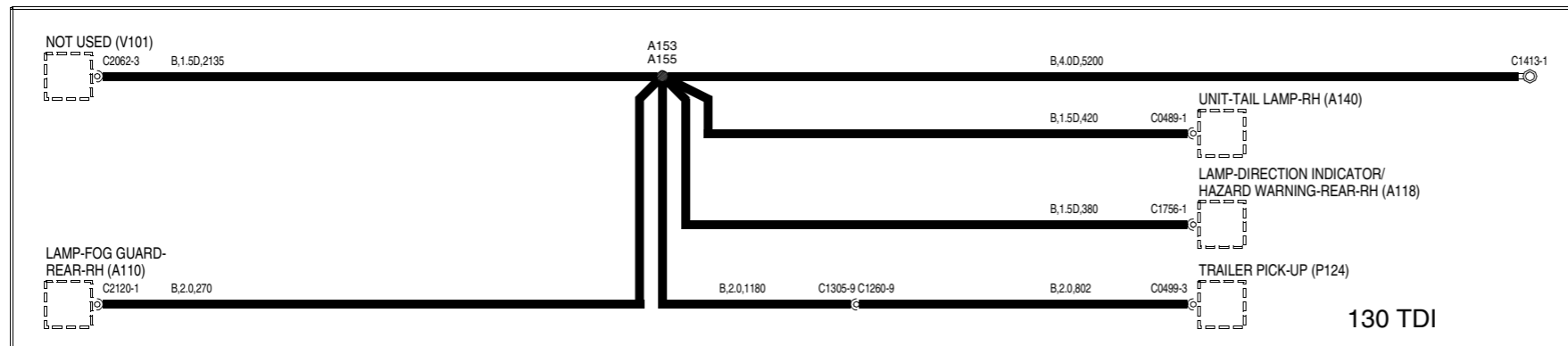
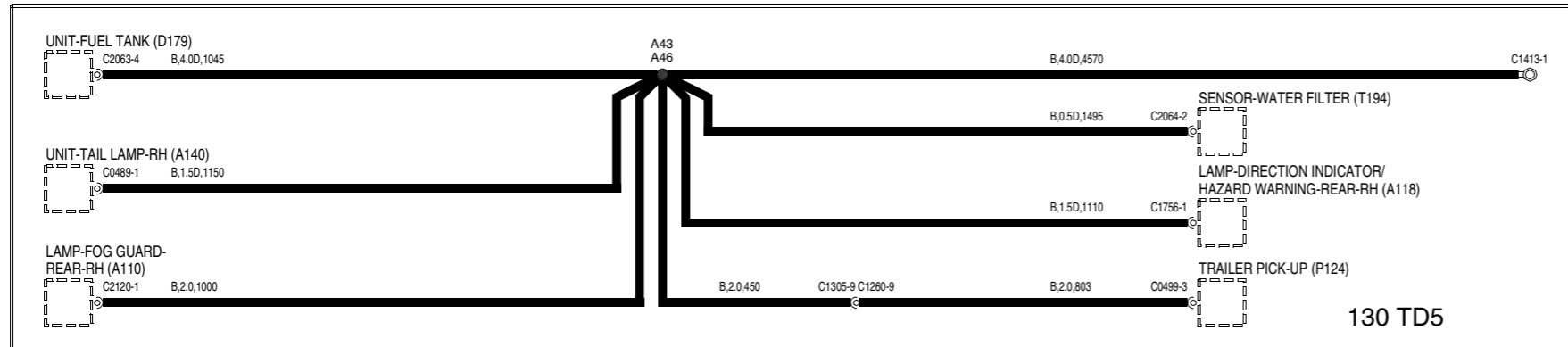
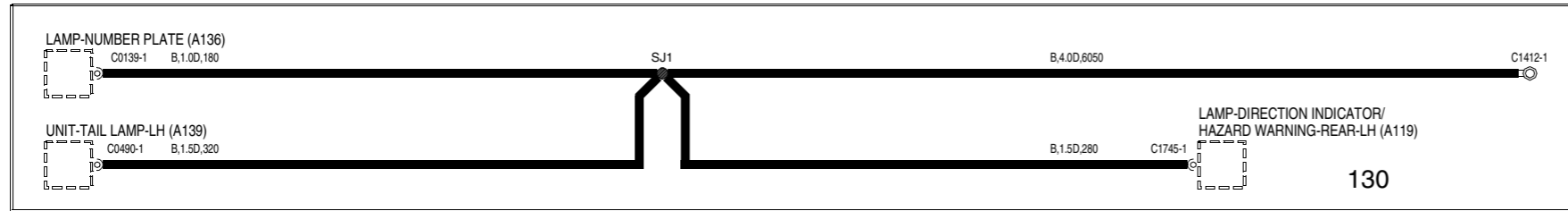


- A110** Luz - Antiniebla - Trasera - Lado derecho
- A118** Luz - Intermitente de dirección/emergencia - Trasera - Lado derecho
- A119** Luz - Intermitente de dirección/emergencia - Trasera - Lado izquierdo
- A126** Luz - Pare - Montada en lo alto
- A130** Luz - Marcha atrás - Lado izquierdo
- A136** Luz - Placa de matrícula
- A139** Unidad - Luz trasera - Lado izquierdo
- A140** Unidad - Luz trasera - Lado derecho
- D179** Sensor - Depósito de combustible
- H100** Elemento calefactor - Luneta trasera
- M106** Motor - Limpialuneta
- P124** Sensor de remolque
- T194** Sensor - Filtro de agua
- V101** No se usa
- V103** Enchufe - Accesorios

2 DISTRIBUCION DE MASA

DESCRIPCIONES DE COMPONENTES

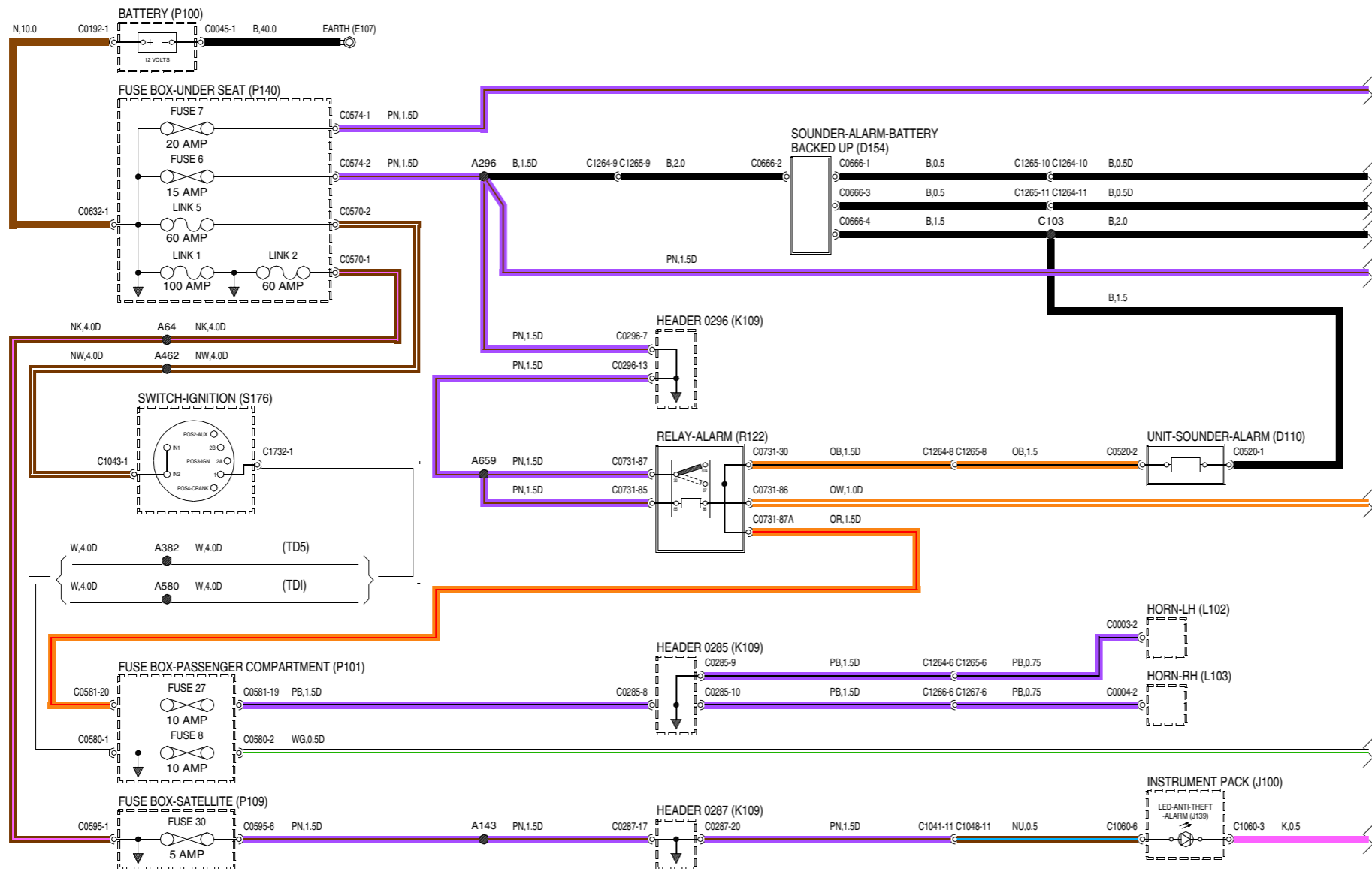
- A110** Luz - Antiniebla - Trasera - Lado derecho
- A118** Luz - Intermitente de dirección/emergencia - Trasera - Lado derecho
- A119** Luz - Intermitente de dirección/emergencia - Trasera - Lado izquierdo
- A136** Luz - Placa de matrícula
- A139** Unidad - Luz trasera - Lado izquierdo
- A140** Unidad - Luz trasera - Lado derecho
- D179** Sensor - Depósito de combustible
- P124** Sensor de remolque
- T194** Sensor - Filtro de agua
- V101** No se usa



3 ALARMA ANTIRROBO Y CIERRE CENTRALIZADO DE PUERTAS

DESCRIPCIONES DE COMPONENTES

- D110** Unidad - Sirena - Alarma
- D154** Sirena - Alarma - Autoalimentada
- E107** Masa
- J100** Cuadro de instrumentos
- K109** Unión de convergencia
- L102** Bocina - Lado izquierdo
- L103** Bocina - Lado derecho
- P100** Batería
- P101** Caja de fusibles - Habitáculo
- P109** Caja de fusibles - Auxiliar
- P140** Caja de fusibles - Debajo del asiento
- R122** Relé - Alarma
- S176** Interruptor - Encendido

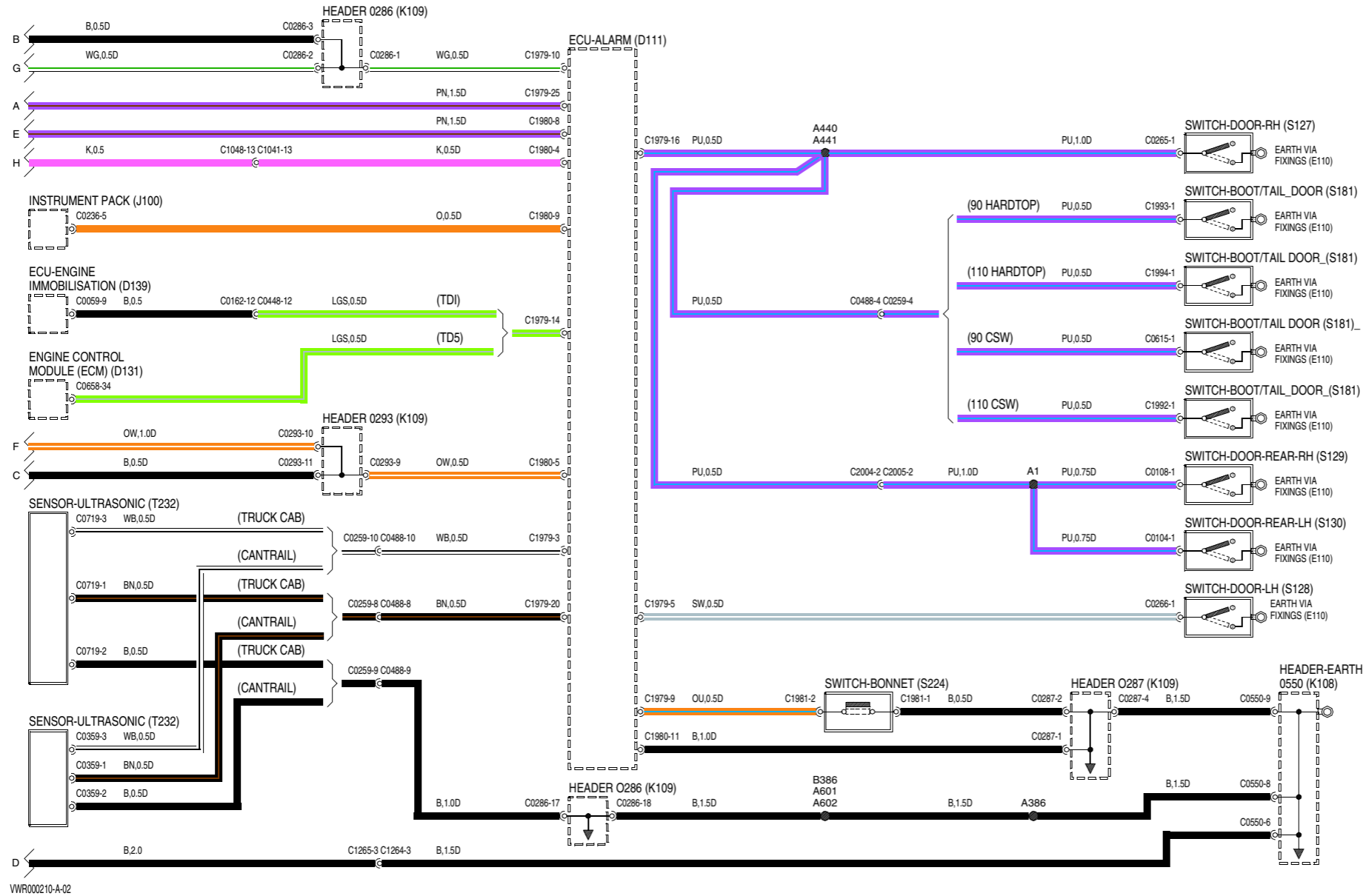


VWR000210-A-01

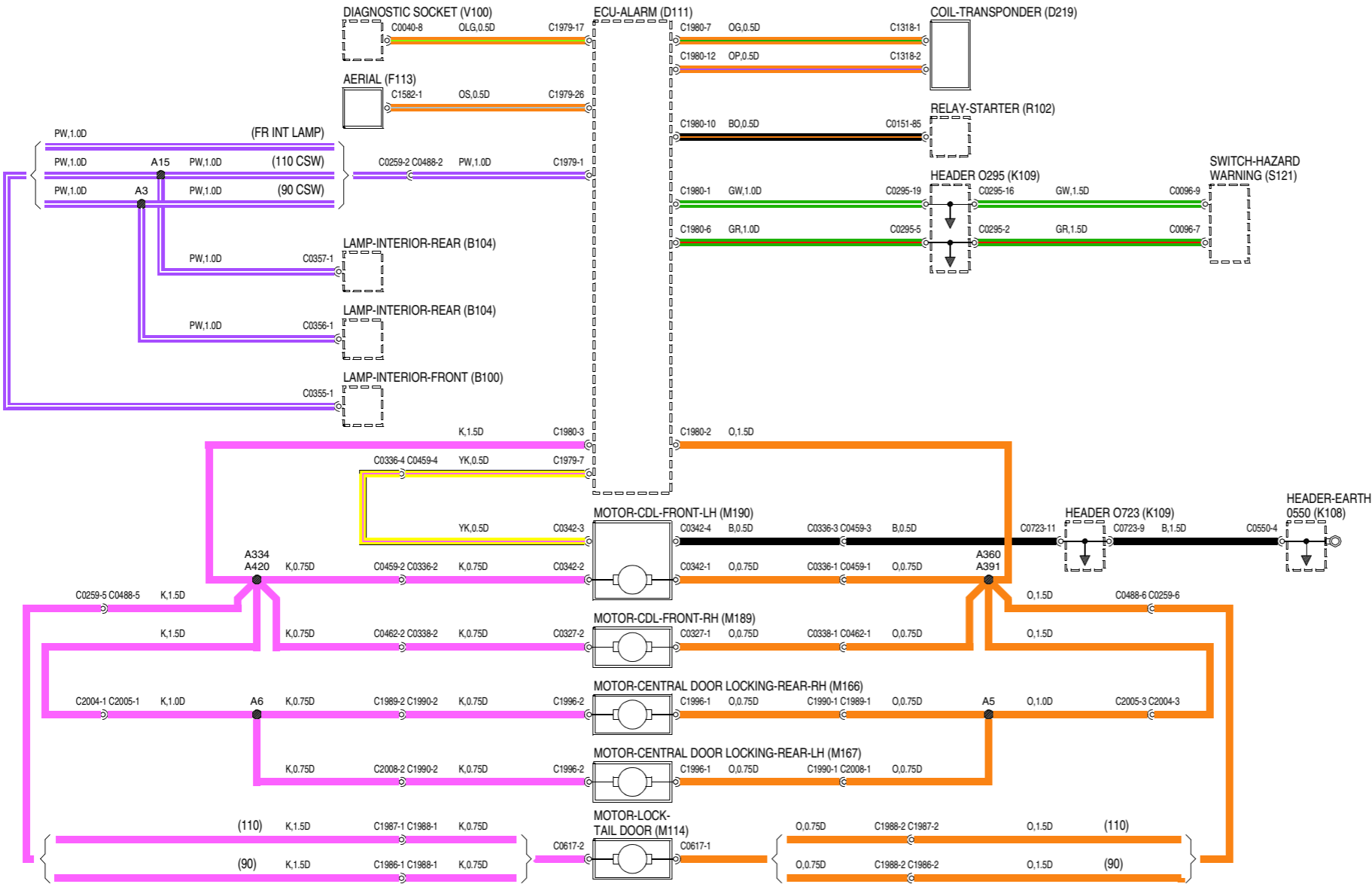
3 ALARMA ANTIRROBO Y CIERRE CENTRALIZADO DE PUERTAS

DESCRIPCIONES DE COMPONENTES

- D131** Módulo de control del motor (ECM)
- D139** ECM - Inmovilización del motor
- E110** Masa a través de las fijaciones
- J100** Cuadro de instrumentos
- K108** Unión de convergencia - Masa
- K109** Unión de convergencia
- S127** Interruptor - Puerta - Lado derecho
- S128** Interruptor - Puerta - Lado izquierdo
- S129** Interruptor - Puerta - Trasera - Lado derecho
- S130** Interruptor - Puerta - Trasera - Lado izquierdo
- S181** Interruptor - Luz de tapa de maletero/portón trasero
- S224** Interruptor - Capó
- T232** Sensor - Ultrasónico



3 ALARMA ANTIRROBO Y CIERRE CENTRALIZADO DE PUERTAS

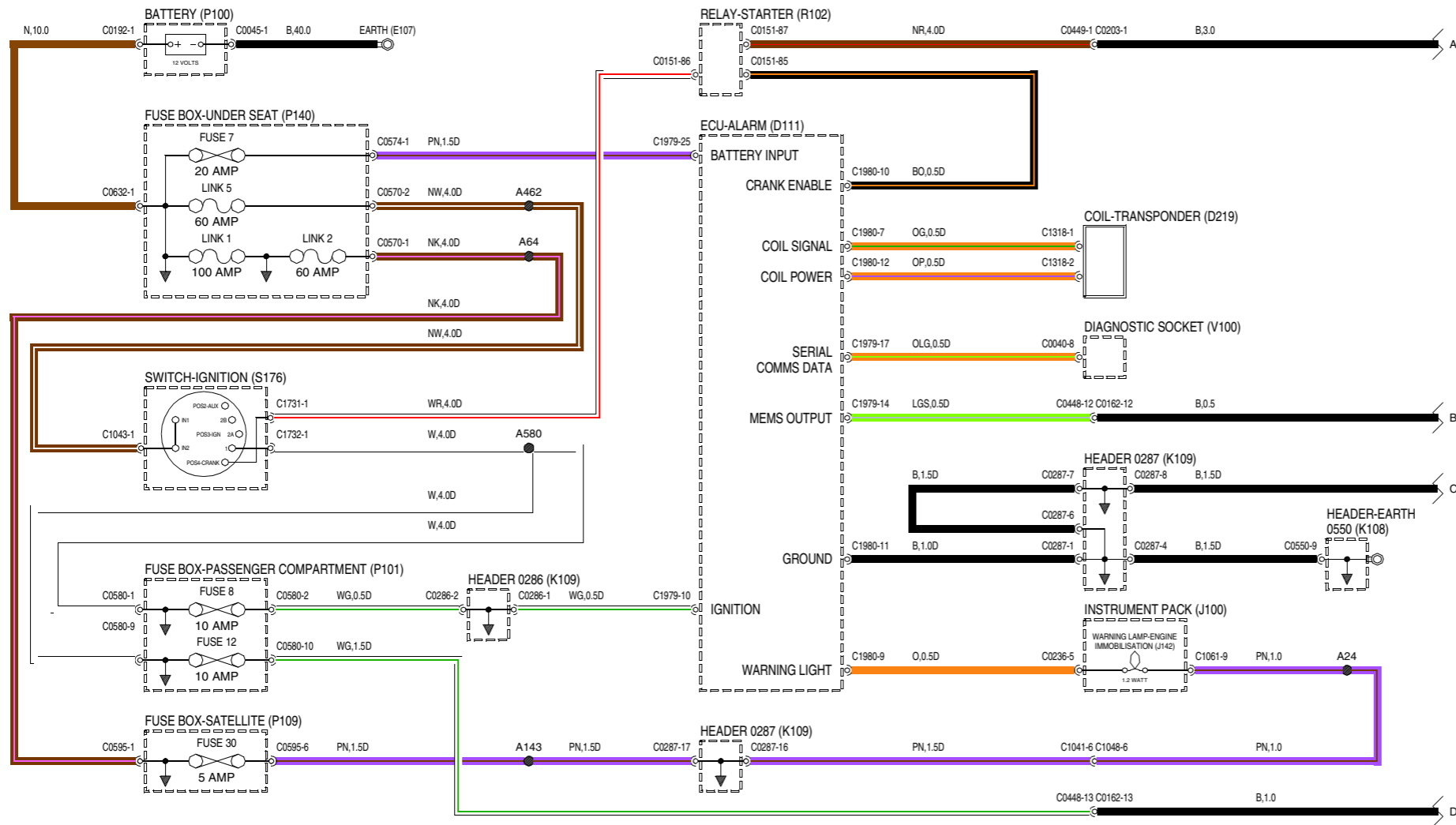


DESCRIPCIONES DE COMPONENTES

- B100** Luz - Interior - Delantera
- B104** Luz - Interior - Trasera
- D111** ECM - Alarma
- D219** Bobinado - Respondedor
- F113** Antena
- K108** Unión de convergencia - Masa
- K109** Unión de convergencia
- M114** Motor - Cerradura - Portón trasero
- M166** Motor - Cierre centralizado de puertas - Trasero - Lado derecho
- M167** Motor - Cierre centralizado de puertas - Trasero - Lado izquierdo
- M189** Motor - Cierre C - Delantero - Lado derecho
- M190** Motor - Cierre C - Delantero - Lado izquierdo
- R102** Relé - Motor de arranque
- S121** Interruptor - Emergencia
- V100** Enchufe de diagnóstico

VWR000210-A-03

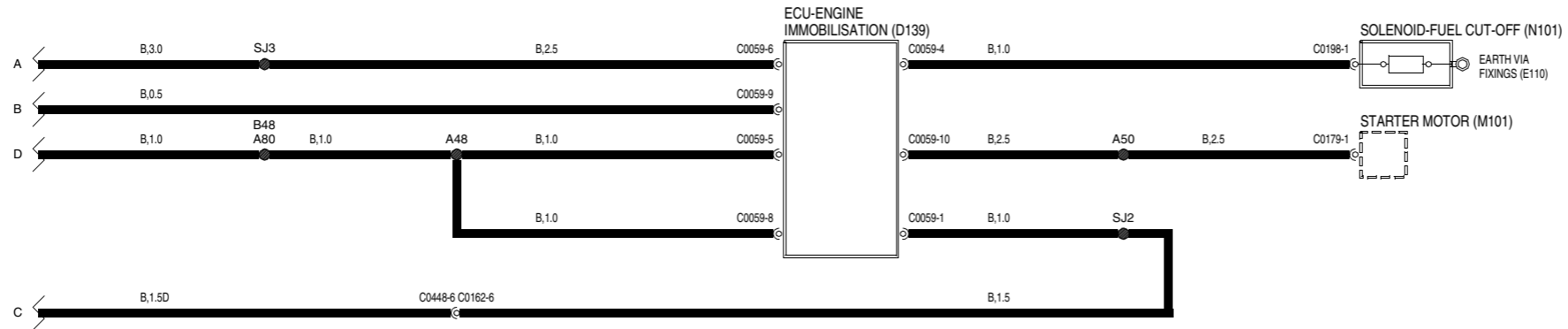
3 INMOVILIZACION DEL MOTOR



DESCRIPCIONES DE COMPONENTES

- D111** ECM - Alarma
- D219** Bobinado - Respondedor
- E107** Masa
- J100** Cuadro de instrumentos
- K108** Unión de convergencia - Masa
- K109** Unión de convergencia
- P100** Batería
- P101** Caja de fusibles - Habitáculo
- P109** Caja de fusibles - Auxiliar
- P140** Caja de fusibles - Debajo del asiento
- R102** Relé - Motor de arranque
- S176** Interruptor - Encendido
- V100** Enchufe de diagnóstico

3 INMOVILIZACION DEL MOTOR



DESCRIPCIONES DE COMPONENTES

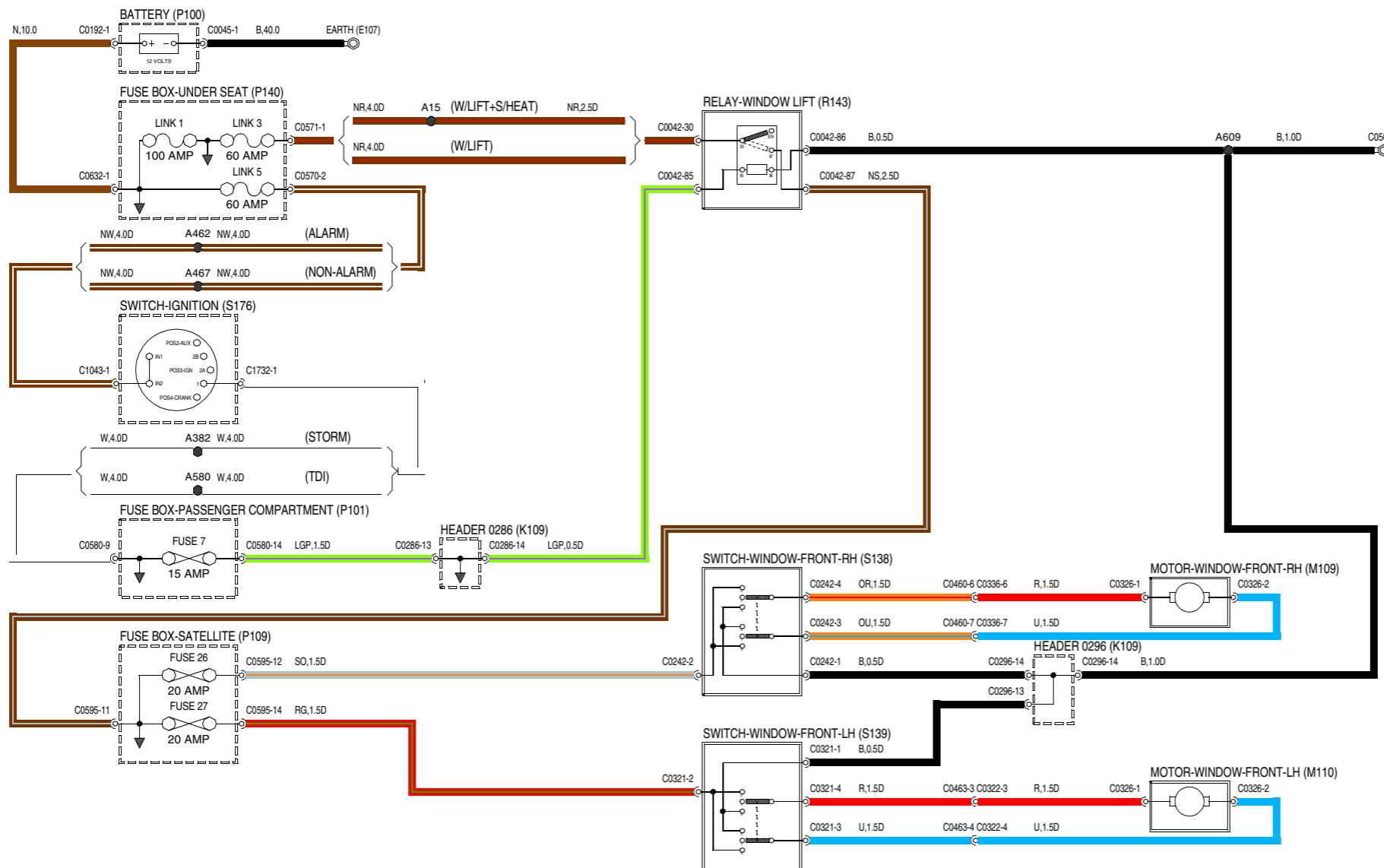
- D139** ECM - Inmovilización del motor
- M101** Motor de arranque
- N101** Solenoide - Cierre de combustible

VWR000630-A-02

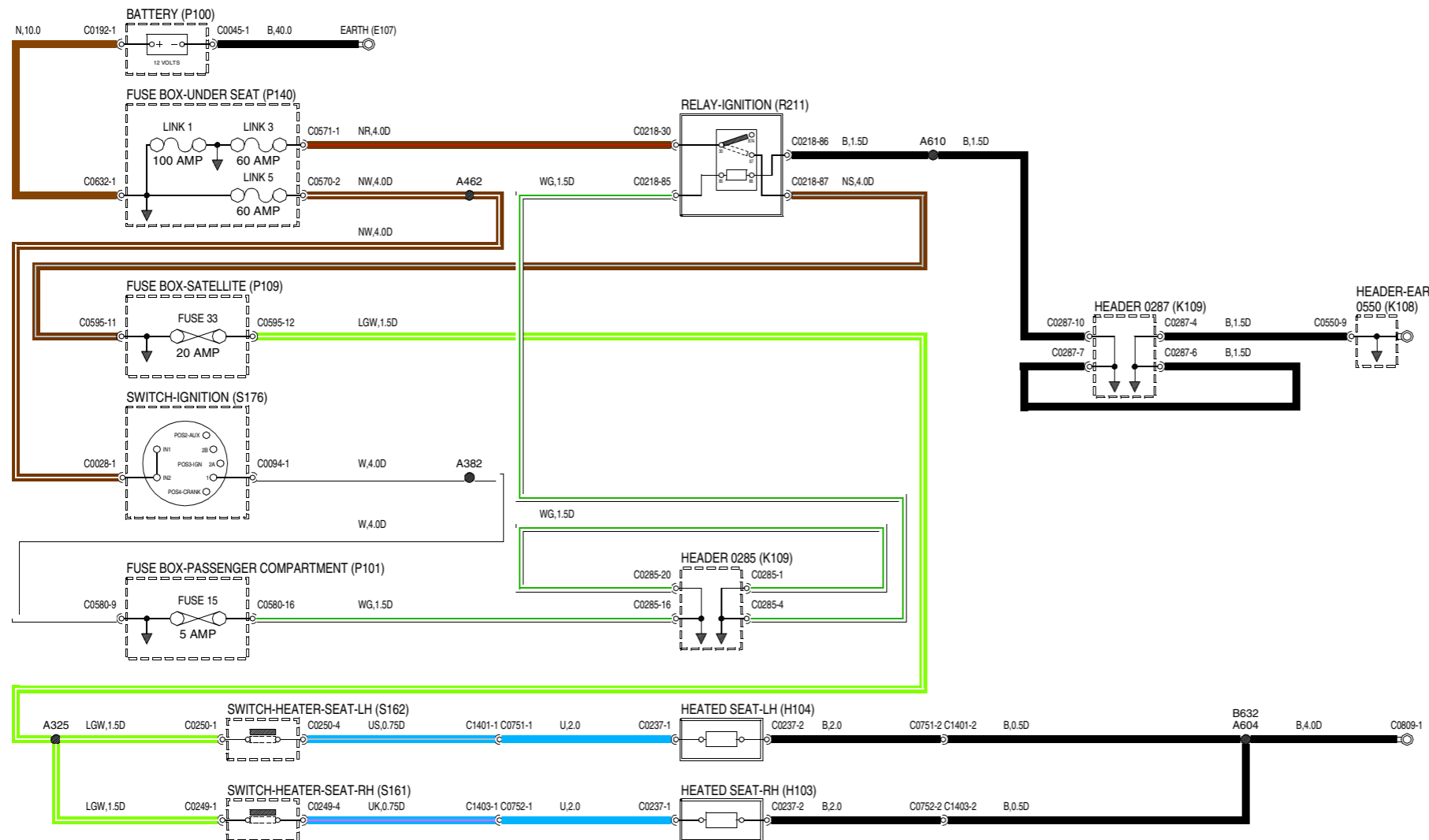
5 ELEVANUNAS

DESCRIPCIONES DE COMPONENTES

- E107** Masa
- K108** Unión de convergencia - Masa
- K109** Unión de convergencia
- M109** Motor - Elevation - Delantero - Lado derecho
- M110** Motor - Elevation - Delantero - Lado izquierdo
- P100** Batería
- P101** Caja de fusibles - Habitáculo
- P109** Caja de fusibles - Auxiliar
- P140** Caja de fusibles - Debajo del asiento
- R143** Relé - Elevation
- S138** Interruptor - Elevation - Delantero - Lado derecho
- S139** Interruptor - Elevation - Delantero - Lado izquierdo
- S176** Interruptor - Encendido

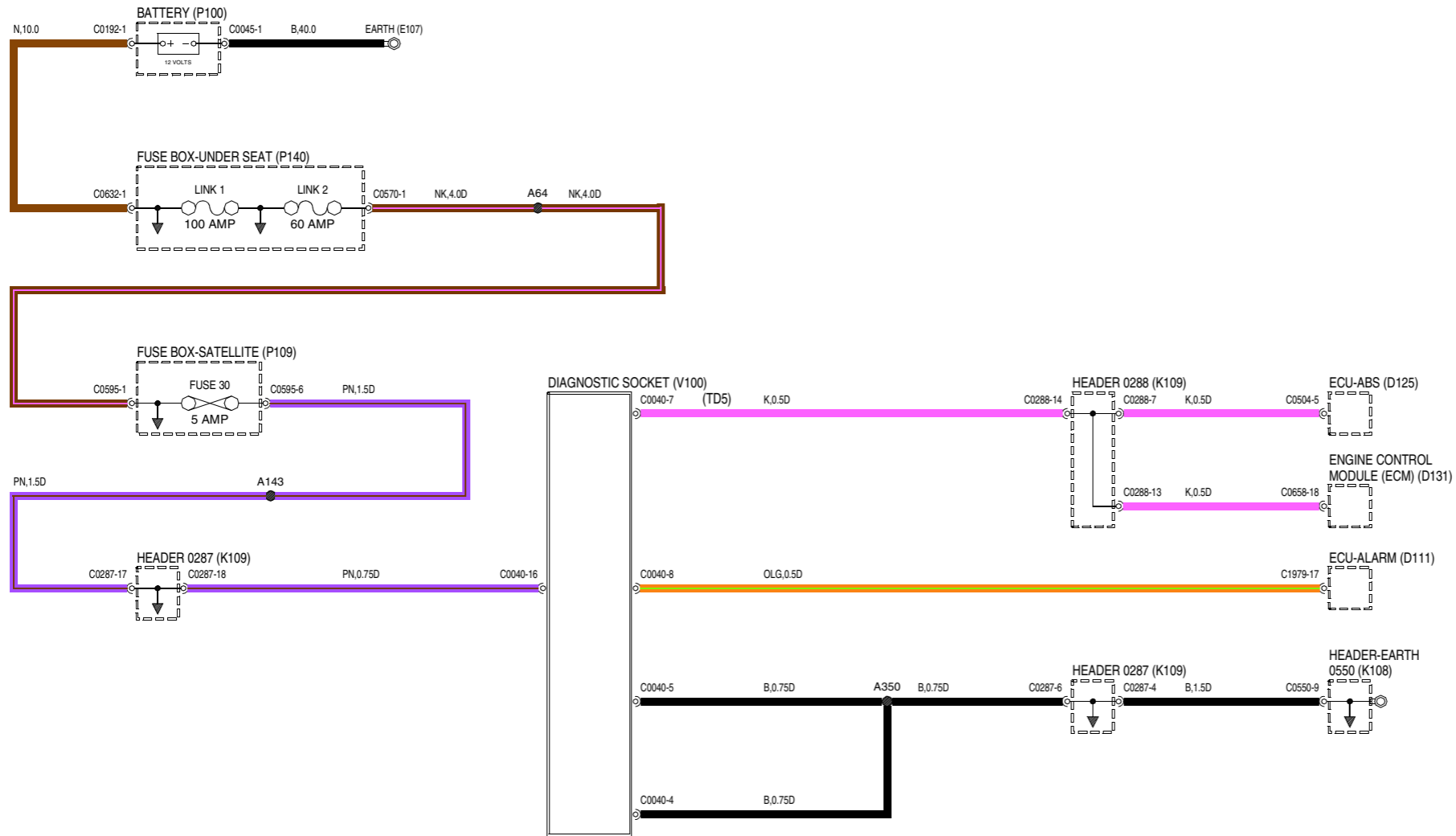


WVR000950-A-01



- E107** Masa
- H103** Asiento térmico - Lado derecho
- H104** Asiento térmico - Lado izquierdo
- K108** Unión de convergencia - Masa
- K109** Unión de convergencia
- P100** Batería
- P101** Caja de fusibles - Habitáculo
- P109** Caja de fusibles - Auxiliar
- P140** Caja de fusibles - Debajo del asiento
- R211** Relé - Encendido
- S161** Interruptor - Calefactor - Asiento - Lado derecho
- S162** Interruptor - Calefactor - Asiento - Lado izquierdo
- S176** Interruptor - Encendido

10 ENCHUFE DE DIAGNOSTICO

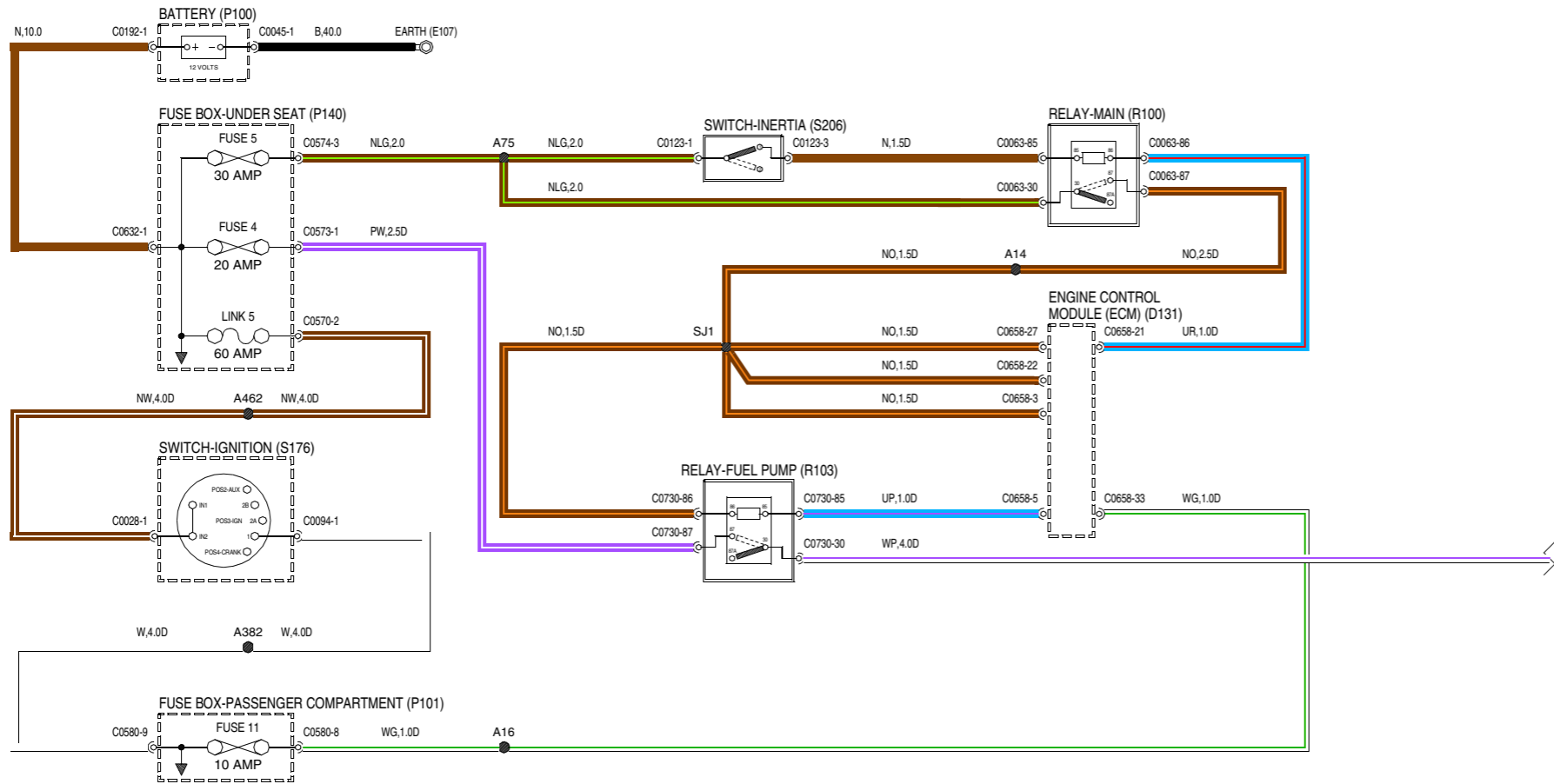


DESCRIPCIONES DE COMPONENTES

- D111** ECM - Alarma
- D125** ECM - ABS
- D131** Módulo de control del motor (ECM)
- E107** Masa
- K108** Unión de convergencia - Masa
- K109** Unión de convergencia
- P100** Batería
- P109** Caja de fusibles - Auxiliar
- P140** Caja de fusibles - Debajo del asiento
- V100** Enchufe de diagnóstico

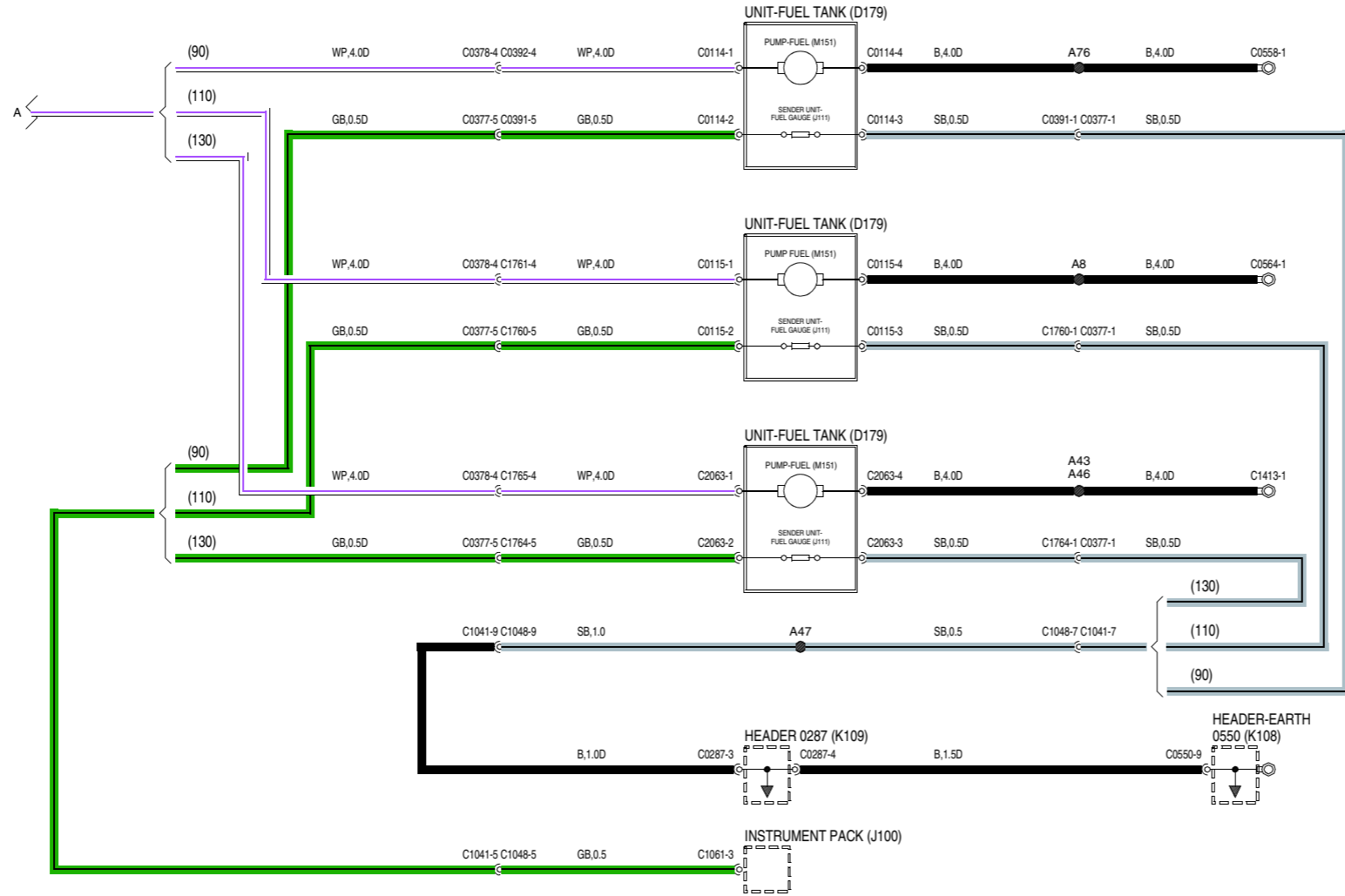
VWR000290-A-01

- D131** Módulo de control del motor (ECM)
- E107** Masa
- P100** Batería
- P101** Caja de fusibles - Habitáculo
- P140** Caja de fusibles - Debajo del asiento
- R100** Relé - Principal
- R103** Relé - Bomba de combustible
- S176** Interruptor - Encendido
- S206** Interruptor - Inercial



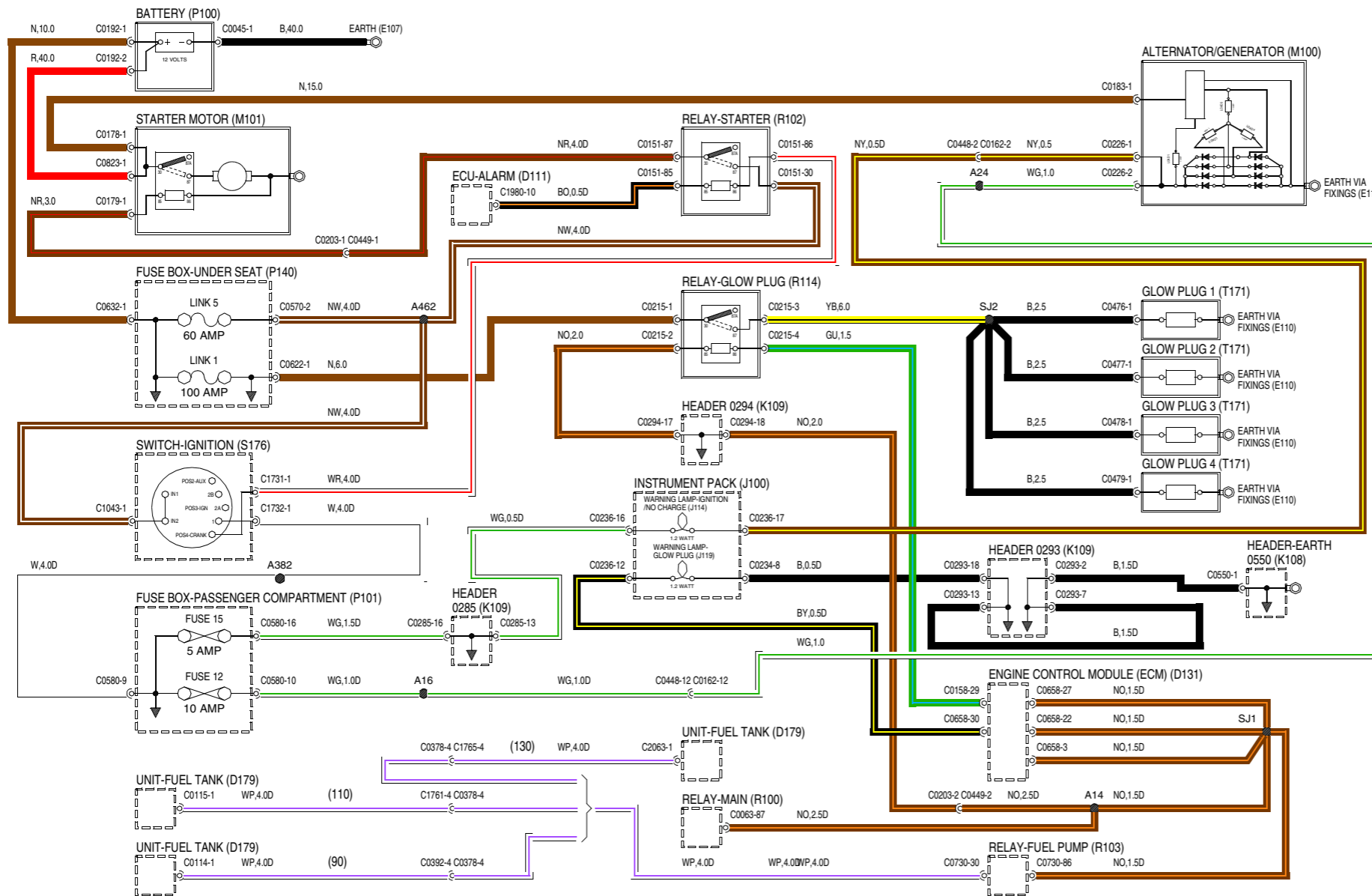
VWR000450-A-01

- D179 Sensor - Depósito de combustible
- J100 Cuadro de instrumentos
- K108 Unión de convergencia - Masa
- K109 Unión de convergencia



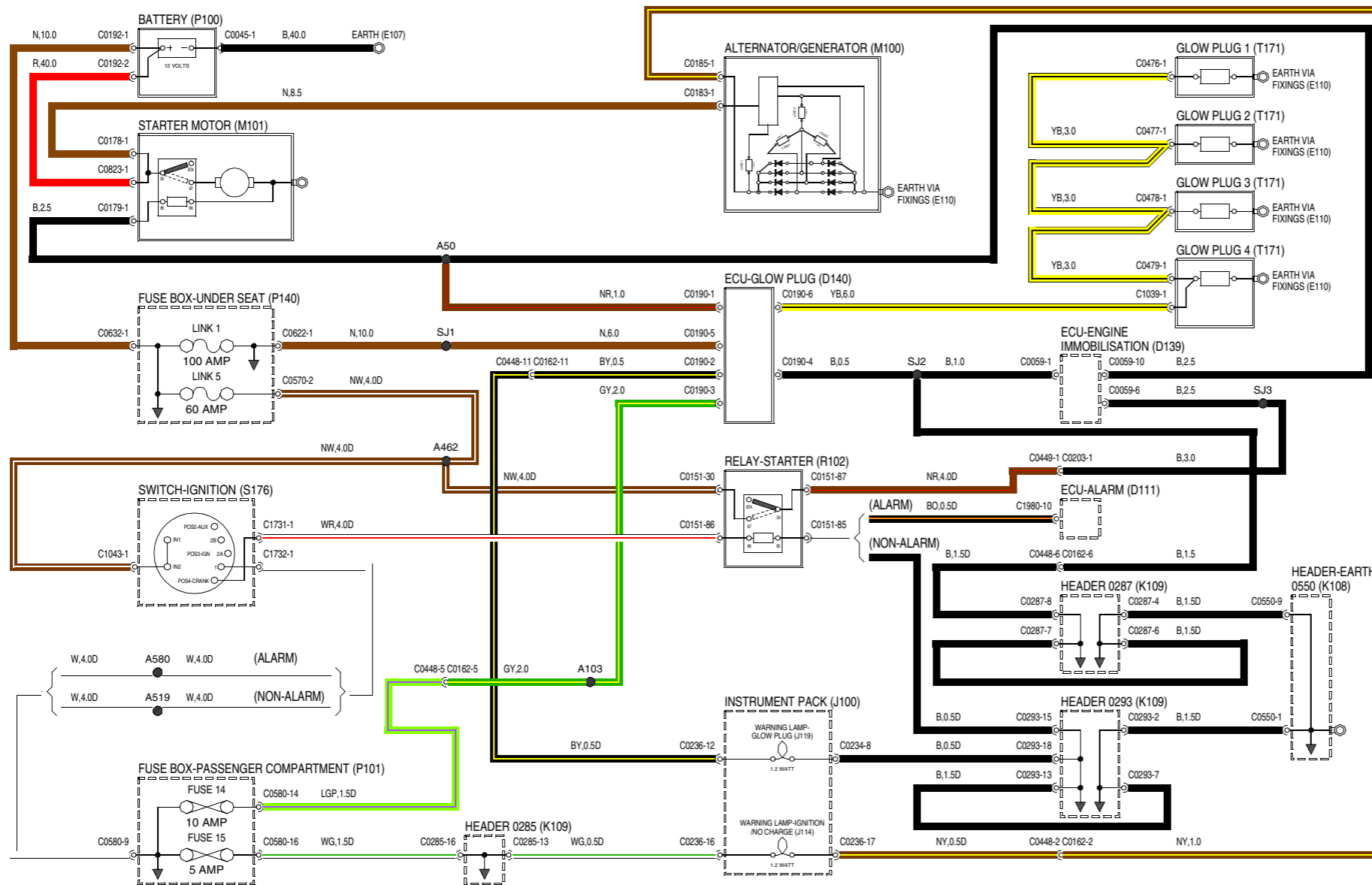
VWR000450-A-02

- D111 ECM - Alarma
- D131 Módulo de control del motor (ECM)
- D179 Sensor - Depósito de combustible
- E107 Masa
- J100 Cuadro de instrumentos
- K108 Unión de convergencia - Masa
- K109 Unión de convergencia
- M100 Alternador/generador
- M101 Motor de arranque
- P100 Batería
- P101 Caja de fusibles - Habitáculo
- P140 Caja de fusibles - Debajo del asiento
- R100 Relé - Principal
- R102 Relé - Motor de arranque
- R103 Relé - Bomba de combustible
- R114 Relé - Bujía de incandescencia
- S176 Interruptor - Encendido
- T171 Bujía de incandescencia

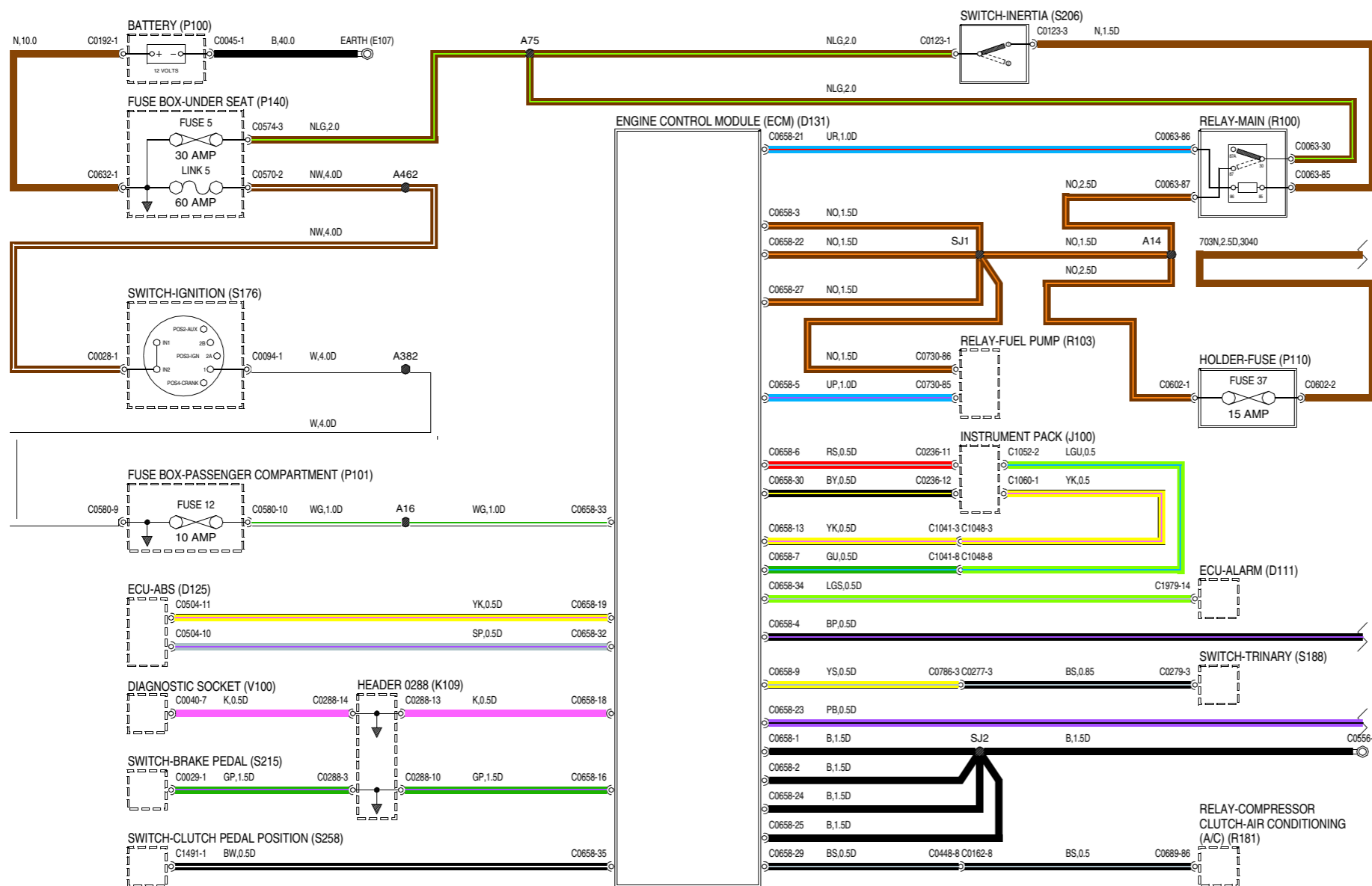


VWR000870-A-01

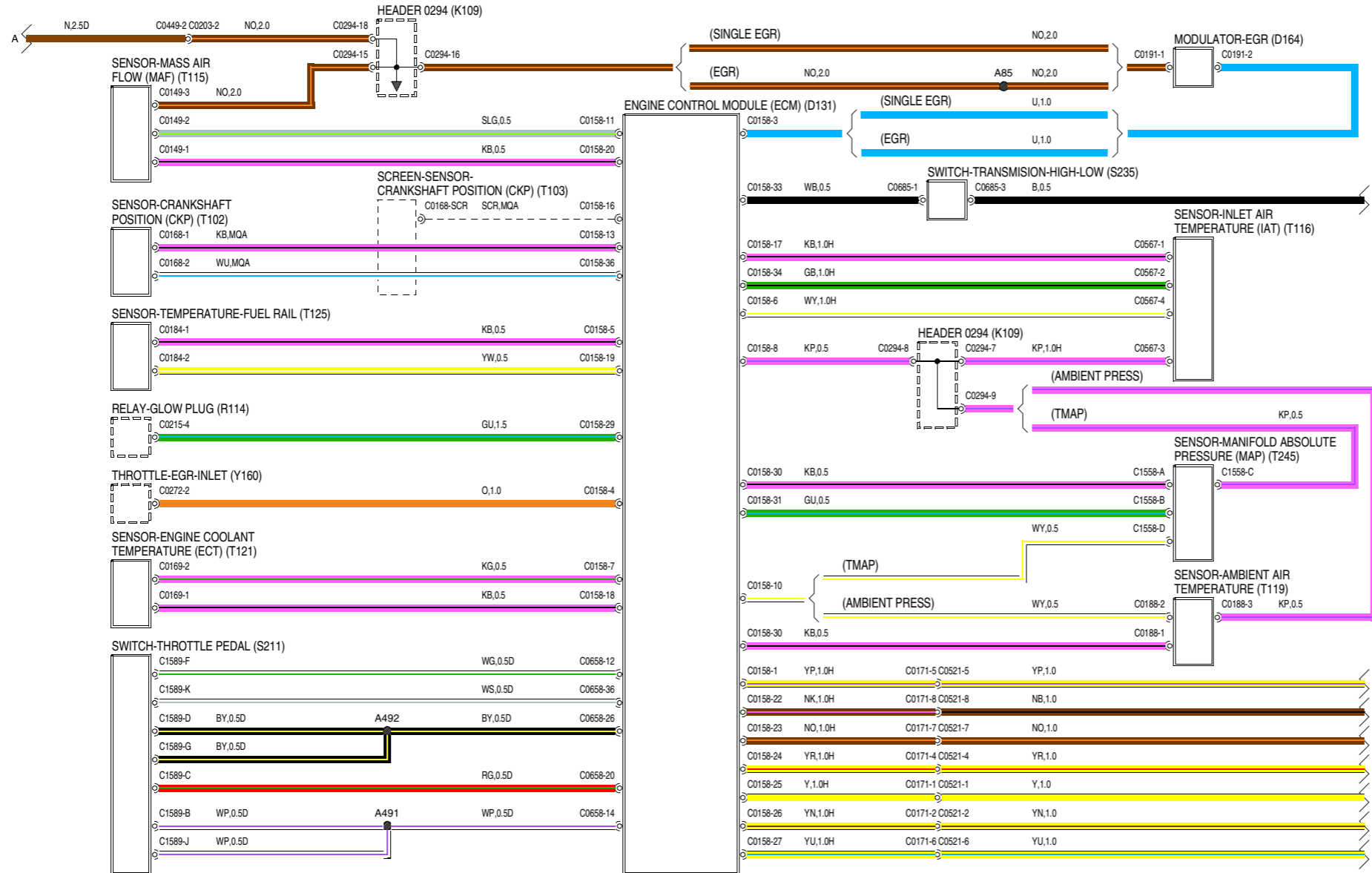
- D111 ECM - Alarma
- D139 ECM - Inmovilización del motor
- D140 ECM - Bujía de incandescencia
- E107 Masa
- J100 Cuadro de instrumentos
- K108 Unión de convergencia - Masa
- K109 Unión de convergencia
- M100 Alternador/generador
- M101 Motor de arranque
- P100 Batería
- P101 Caja de fusibles - Habitáculo
- P140 Caja de fusibles - Debajo del asiento
- R102 Relé - Motor de arranque
- S176 Interruptor - Encendido
- T171 Bujía de incandescencia



VWR000890-A-01

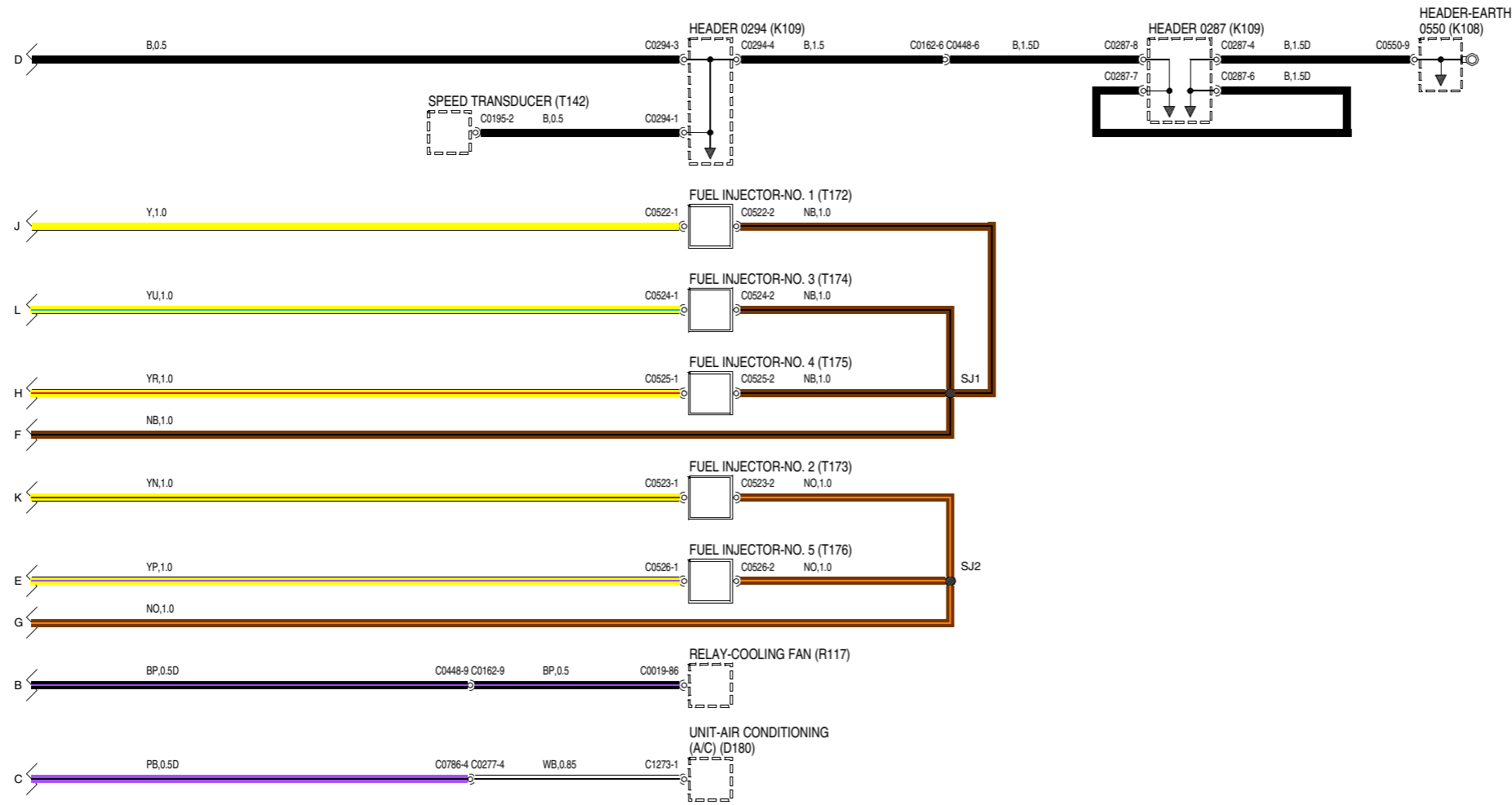


- D111** ECM - Alarma
- D125** ECM - ABS
- E107** Masa
- J100** Cuadro de instrumentos
- K109** Unión de convergencia
- P100** Batería
- P101** Caja de fusibles - Habitáculo
- P110** Soporte - Fusible
- P140** Caja de fusibles - Debajo del asiento
- R100** Relé - Principal
- R103** Relé - Bomba de combustible
- R181** Relé - Embrague del compresor - Acondicionador de aire (A/A)
- S176** Interruptor - Encendido
- S188** Interruptor - Triple
- S206** Interruptor - Inercial
- S215** Interruptor - Pedal de freno
- S258** Interruptor - Posición del pedal de embrague
- V100** Enchufe de diagnóstico

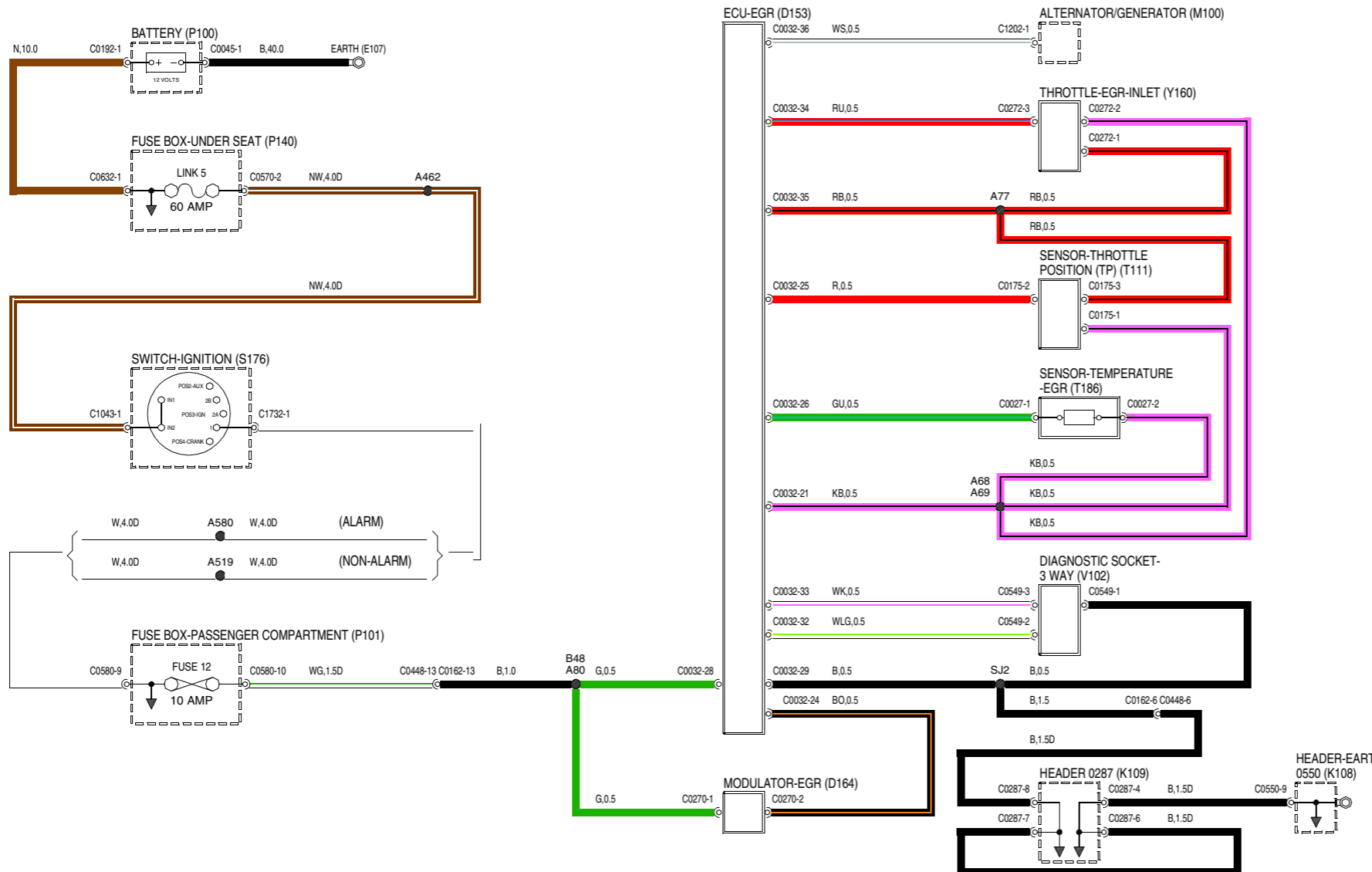


VWR000350-A-02

- D131** Módulo de control del motor (ECM)
- D164** Modulador - EGR
- K109** Unión de convergencia
- R114** Relé - Bujía de incandescencia
- S211** Interruptor - Pedal acelerador
- S235** Interruptor - Transmisión - Alta - Baja
- T102** Sensor - Posición del cigüeñal (CKP)
- T103** Pantalla - Sensor - Posición del cigüeñal (CKP)
- T115** Sensor - Flujómetro de aire (MAF)
- T116** Sensor - Temperatura del aire de admisión (IAT)
- T119** Sensor - Temperatura del aire ambiente
- T121** Sensor - Temperatura del refrigerante motor (ECT)
- T125** Sensor - Temperatura - Tubo distribuidor de combustible
- T245** Sensor - Presión absoluta en el colector (MAP)
- Y160** Mariposa - EGR - Admisión



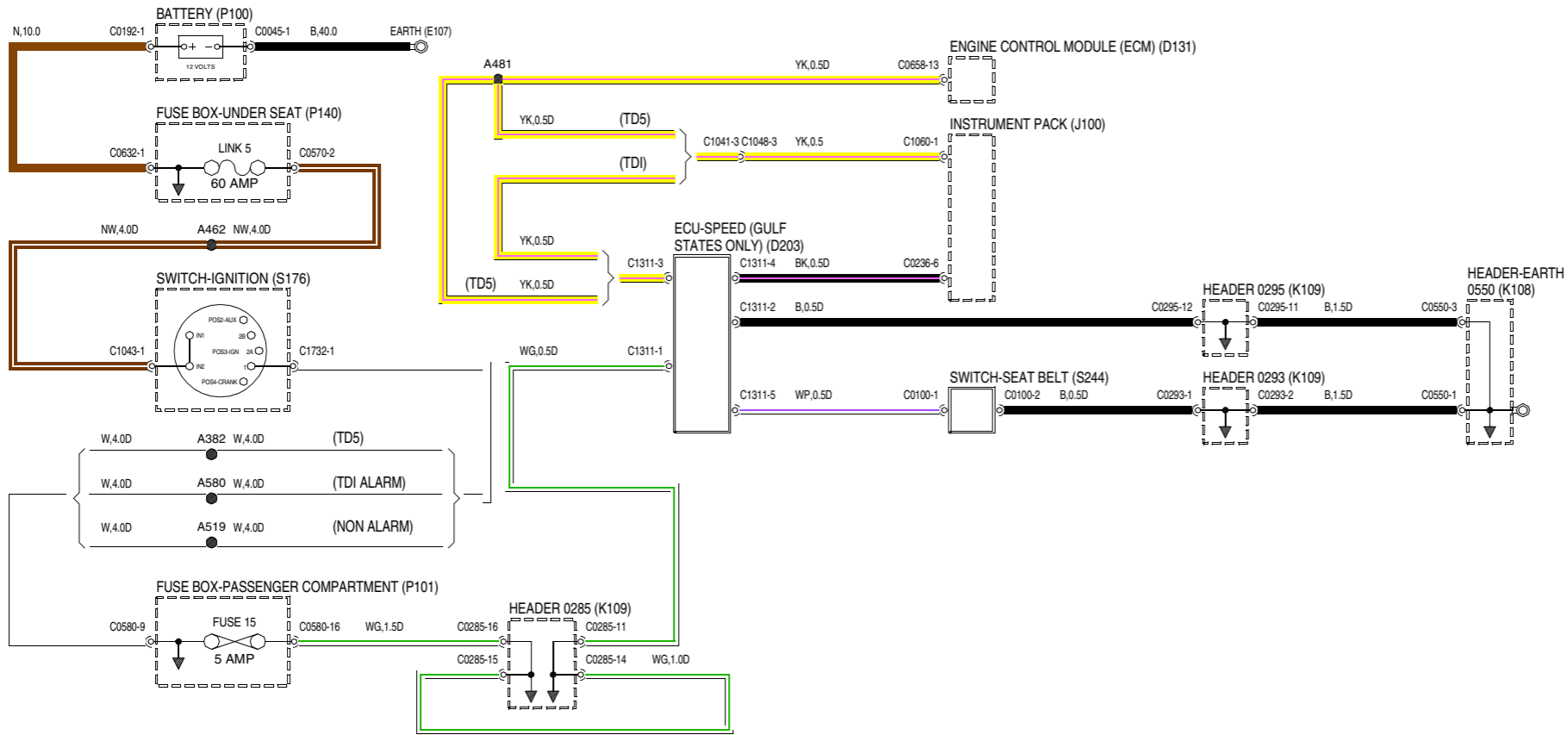
VWR000350-A-03



- D153** ECM - EGR
- D164** Modulador - EGR
- E107** Masa
- K108** Unión de convergencia - Masa
- K109** Unión de convergencia
- M100** Alternador/generador
- P100** Batería
- P101** Caja de fusibles - Habitáculo
- P140** Caja de fusibles - Debajo del asiento
- S176** Interruptor - Encendido
- T111** Sensor - Posición de la mariposa (TP)
- T186** Sensor - Temperatura - EGR
- V102** Enchufe de diagnóstico - 3 vías
- Y160** Mariposa - EGR - Admisión

WVR000370-A-01

21 SOBREVELICIDAD LUZ AVISO

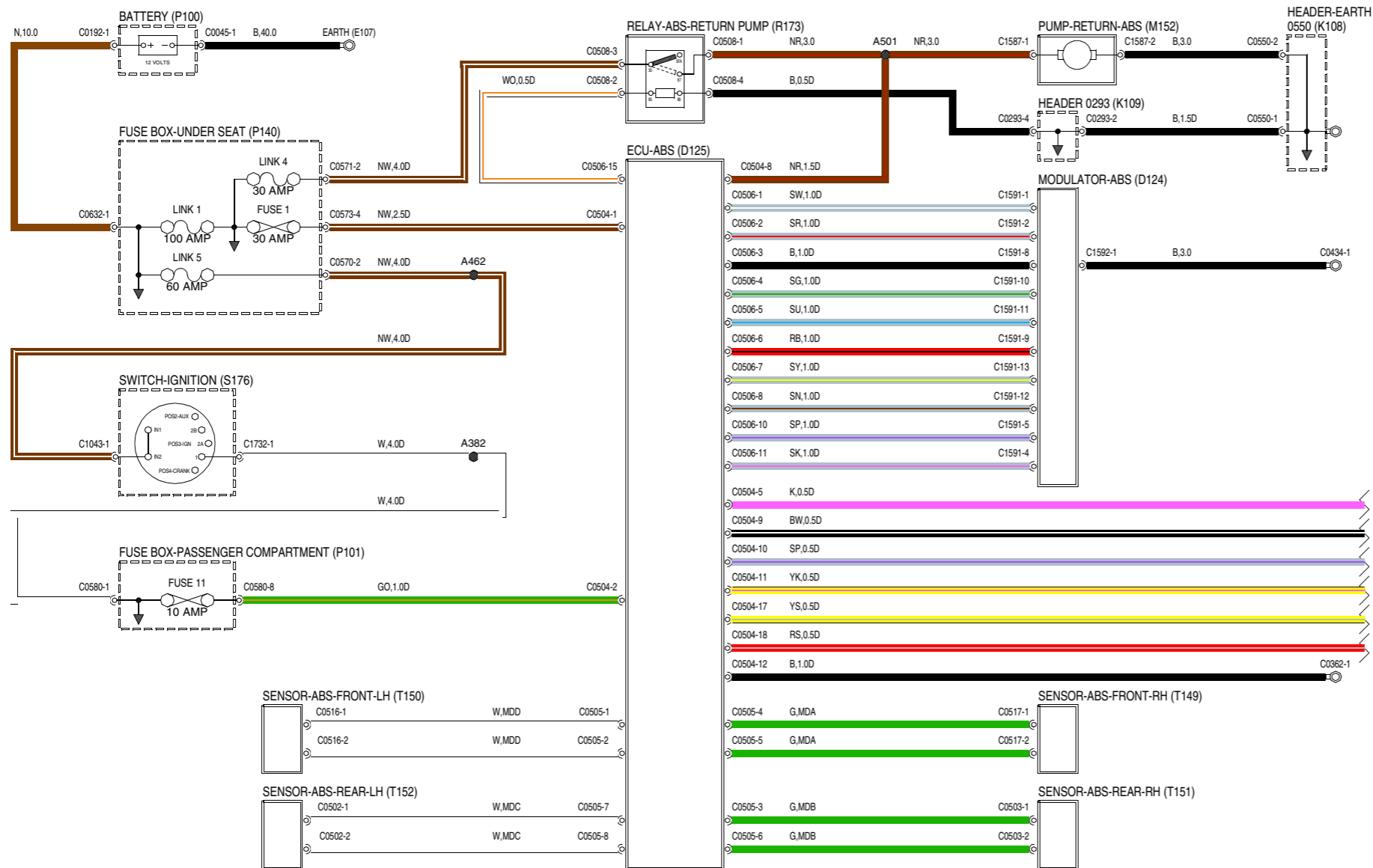


DESCRIPCIONES DE COMPONENTES

- D131** Módulo de control del motor (ECM)
- D203** ECM - Velocidad (sólo estados del Golfo Pérsico)
- E107** Masa
- J100** Cuadro de instrumentos
- K108** Unión de convergencia - Masa
- K109** Unión de convergencia
- P100** Batería
- P101** Caja de fusibles - Habitáculo
- P140** Caja de fusibles - Debajo del asiento
- S176** Interruptor - Encendido
- S244** Interruptor - Cinturión de seguridad

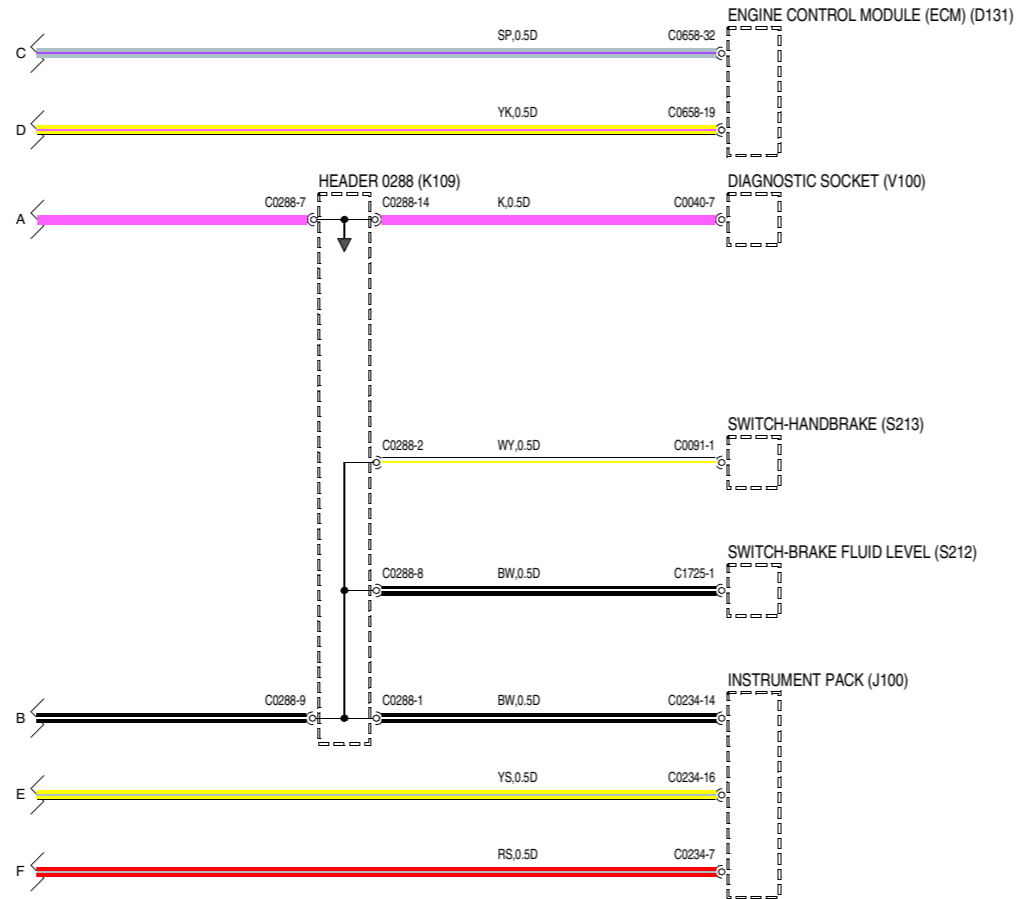
WVR000750-A-01

- D124** Modulador - ABS
- D125** ECM - ABS
- K108** Unión de convergencia - Masa
- K109** Unión de convergencia
- M152** Bomba - Retorno - ABS
- P100** Batería
- P101** Caja de fusibles - Habitáculo
- P140** Caja de fusibles - Debajo del asiento
- R173** Relé - ABS - Bomba de retorno
- S176** Interruptor - Encendido
- T149** Sensor - ABS - Delantero - Lado derecho
- T150** Sensor - ABS - Delantero - Lado izquierdo
- T151** Sensor - ABS - Trasero - Lado derecho
- T152** Sensor - ABS - Trasero - Lado izquierdo

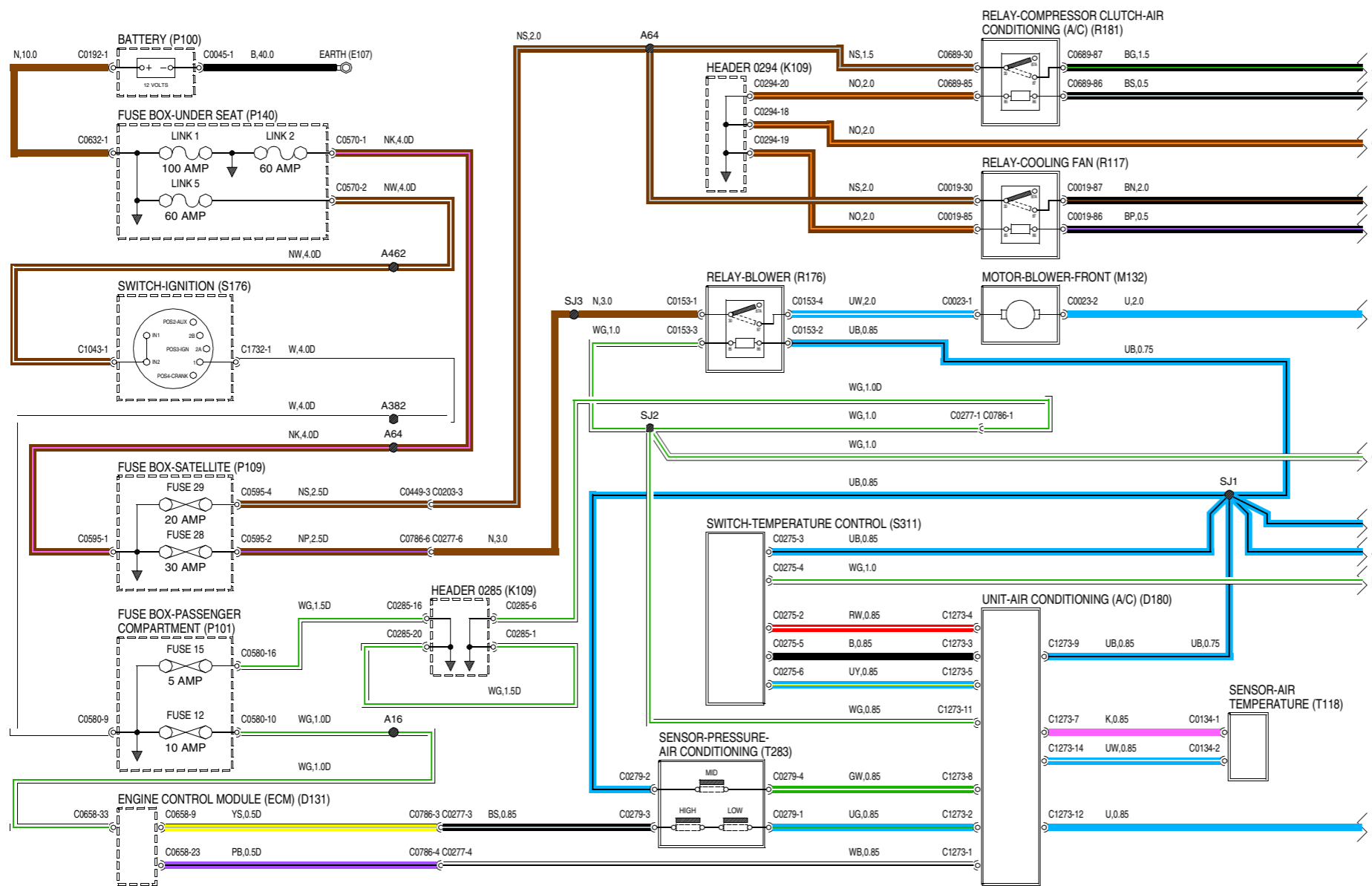


VWR000090-A-01

- D131** Módulo de control del motor (ECM)
- K109** Unión de convergencia
- S212** Interruptor - Nivel de líquido de frenos
- S213** Interruptor - Freno de mano
- V100** Enchufe de diagnóstico



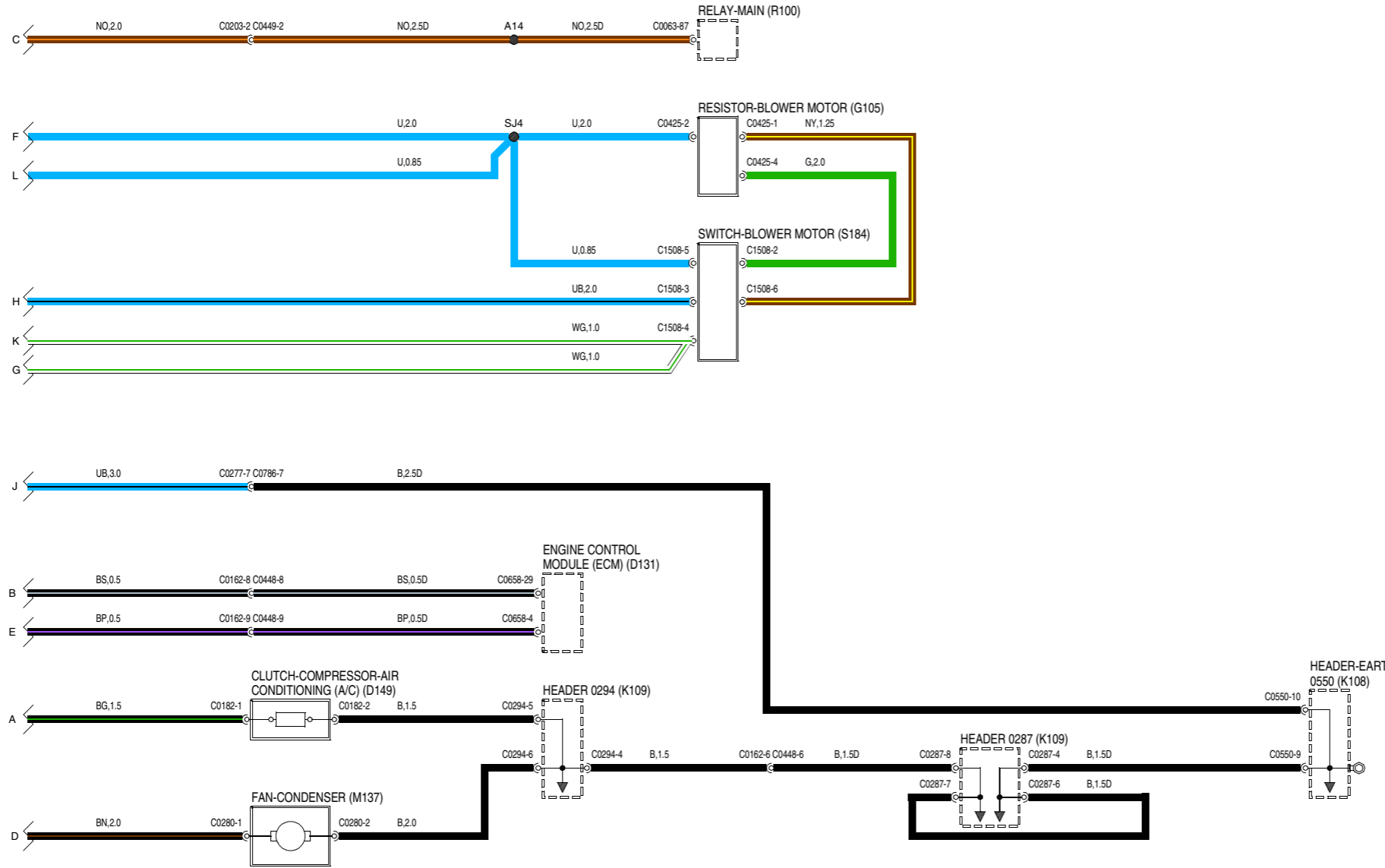
WVR000090-A-02



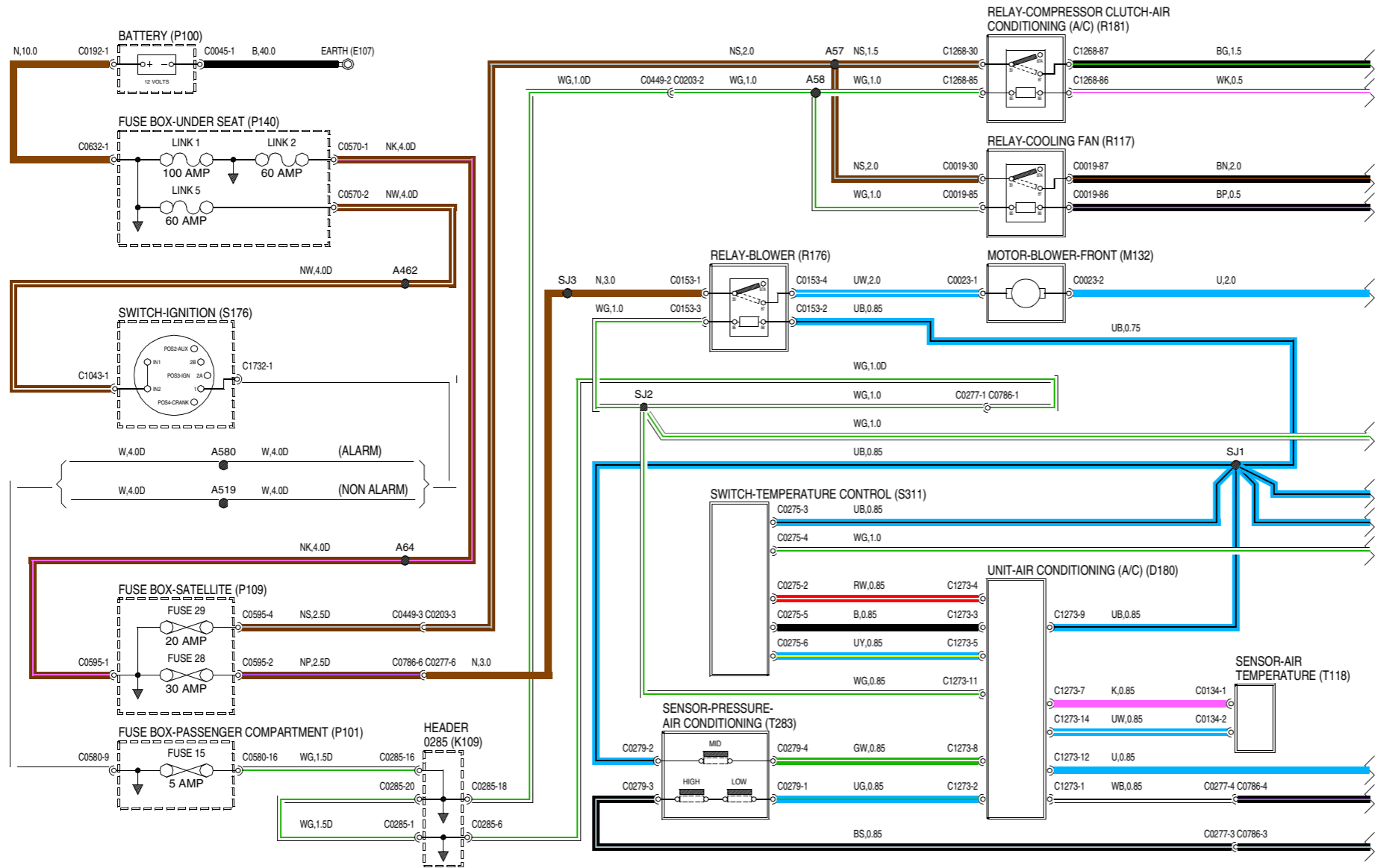
VWR00150-A-01

- D131 Módulo de control del motor (ECM)
- D180 Unidad - Acondicionador de aire (A/A)
- E107 Masa
- K109 Unión de convergencia
- M132 Motor - Ventilador - Delantero
- P100 Batería
- P101 Caja de fusibles - Habitáculo
- P109 Caja de fusibles - Auxiliar
- P140 Caja de fusibles - Debajo del asiento
- R117 Relé - Ventilador de refrigeración
- R176 Relé - Ventilador
- R181 Relé - Embrague del compresor - Acondicionador de aire (A/A)
- S176 Interruptor - Encendido
- S311 Interruptor - Mando de temperatura
- T118 Sensor - Temperatura del aire
- T283 Sensor - Presión - Aire acondicionado

- D131** Módulo de control del motor (ECM)
- G105** Resistencia - Motor del ventilador
- K108** Unión de convergencia - Masa
- K109** Unión de convergencia
- M137** Ventilador - Condensador
- R100** Relé - Principal
- S184** Interruptor - Motor del ventilador

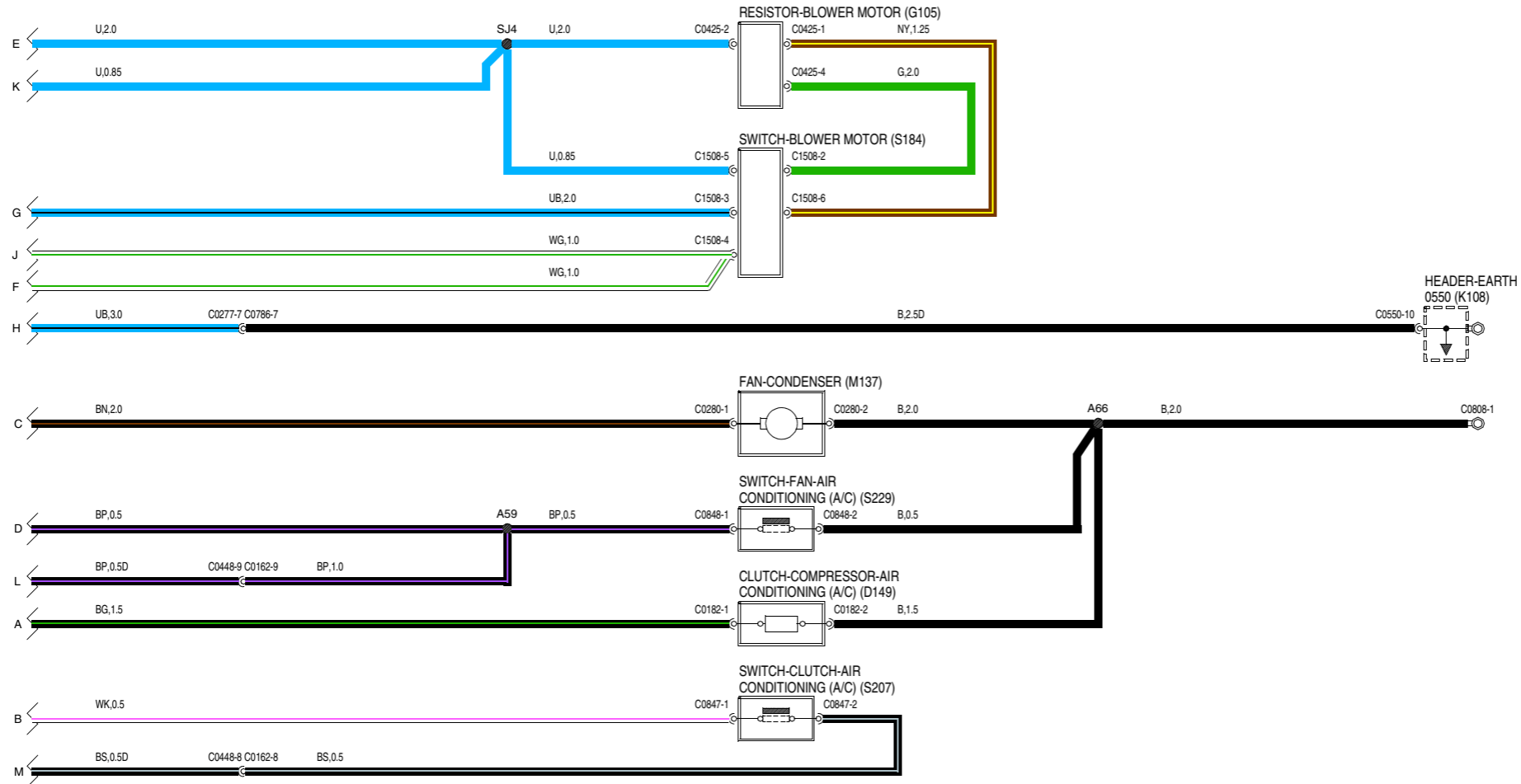


VWR000150-A-02



- D180** Unidad - Acondicionador de aire (A/A)
- E107** Masa
- K109** Unión de convergencia
- M132** Motor - Ventilador - Delantero
- P100** Batería
- P101** Caja de fusibles - Habitáculo
- P109** Caja de fusibles - Auxiliar
- P140** Caja de fusibles - Debajo del asiento
- R117** Relé - Ventilador de refrigeración
- R176** Relé - Ventilador
- R181** Relé - Embrague del compresor - Acondicionador de aire (A/A)
- S176** Interruptor - Encendido
- S311** Interruptor - Mando de temperatura
- T118** Sensor - Temperatura del aire
- T283** Sensor - Presión - Aire acondicionado

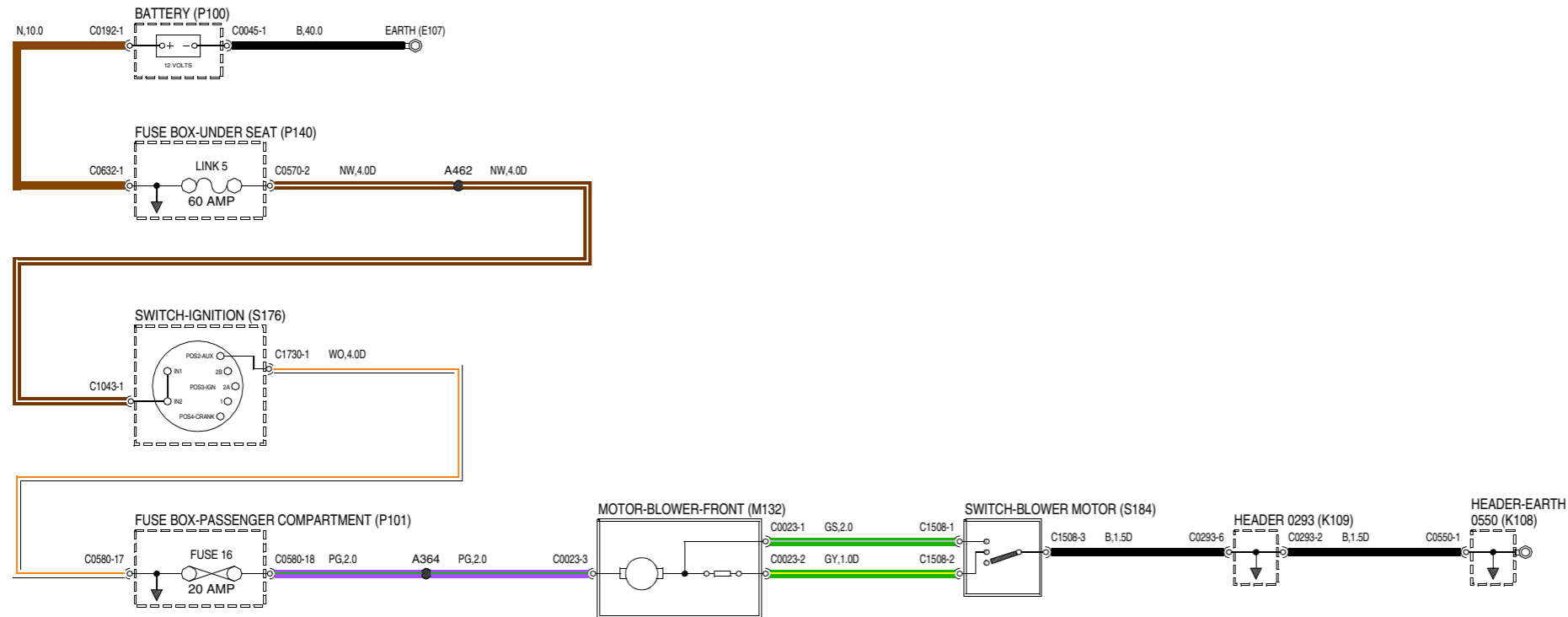
- D149** Embrague - Compresor - Acondicionador de aire (A/A)
- G105** Resistencia - Motor del ventilador
- K108** Unión de convergencia - Masa
- M137** Ventilador - Condensador
- S184** Interruptor - Motor del ventilador
- S229** Interruptor - Ventilador - Acondicionador de aire (A/A)



VWR000170-A-02

39 CALEFACTOR

DESCRIPCIONES DE COMPONENTES



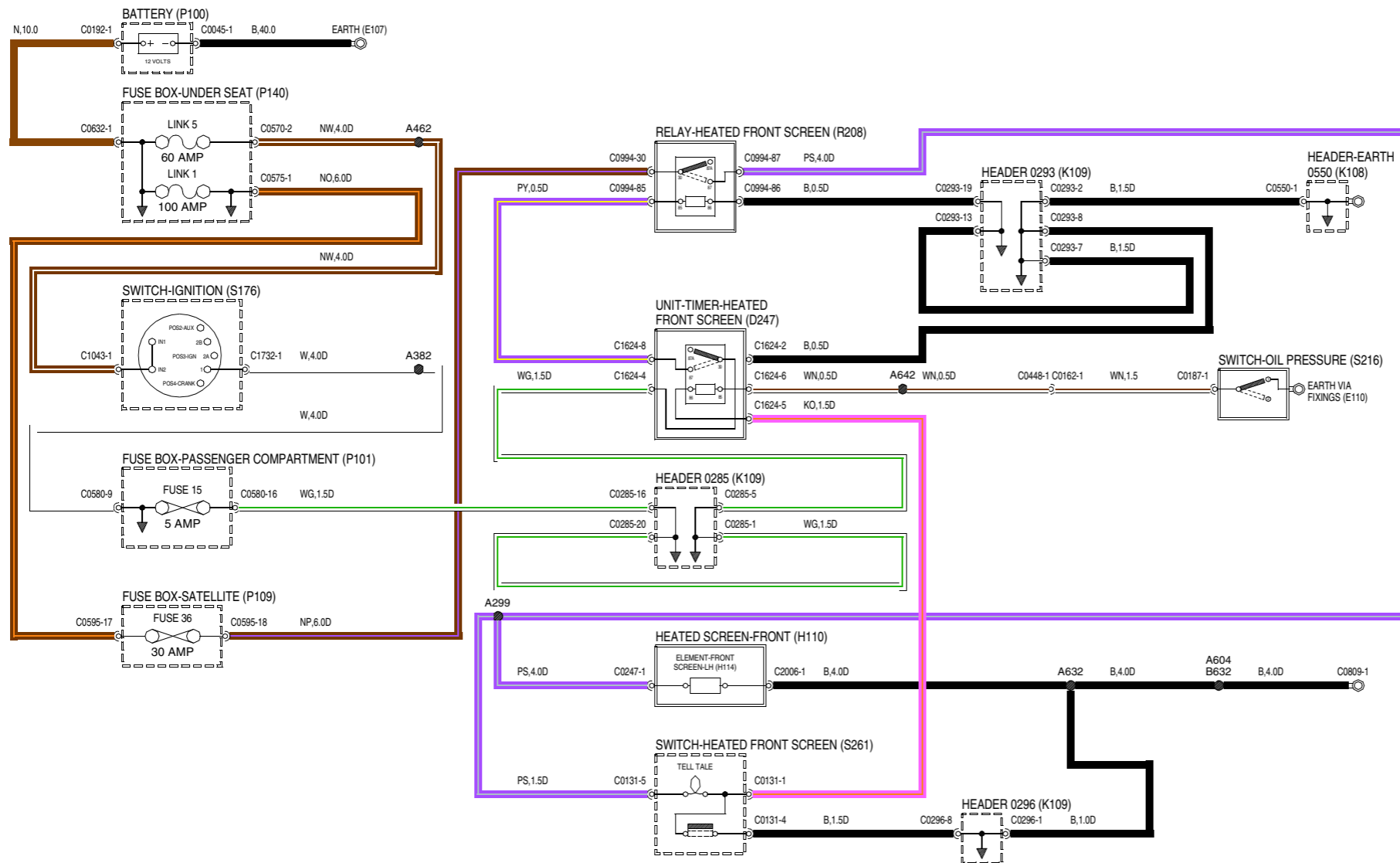
- E107** Masa
- K108** Unión de convergencia - Masa
- K109** Unión de convergencia
- M132** Motor - Ventilador - Delantero
- P100** Batería
- P101** Caja de fusibles - Habitáculo
- P140** Caja de fusibles - Debajo del asiento
- S176** Interruptor - Encendido
- S184** Interruptor - Motor del ventilador

VWR000570-A-01

40 PARABRISAS TERMICO

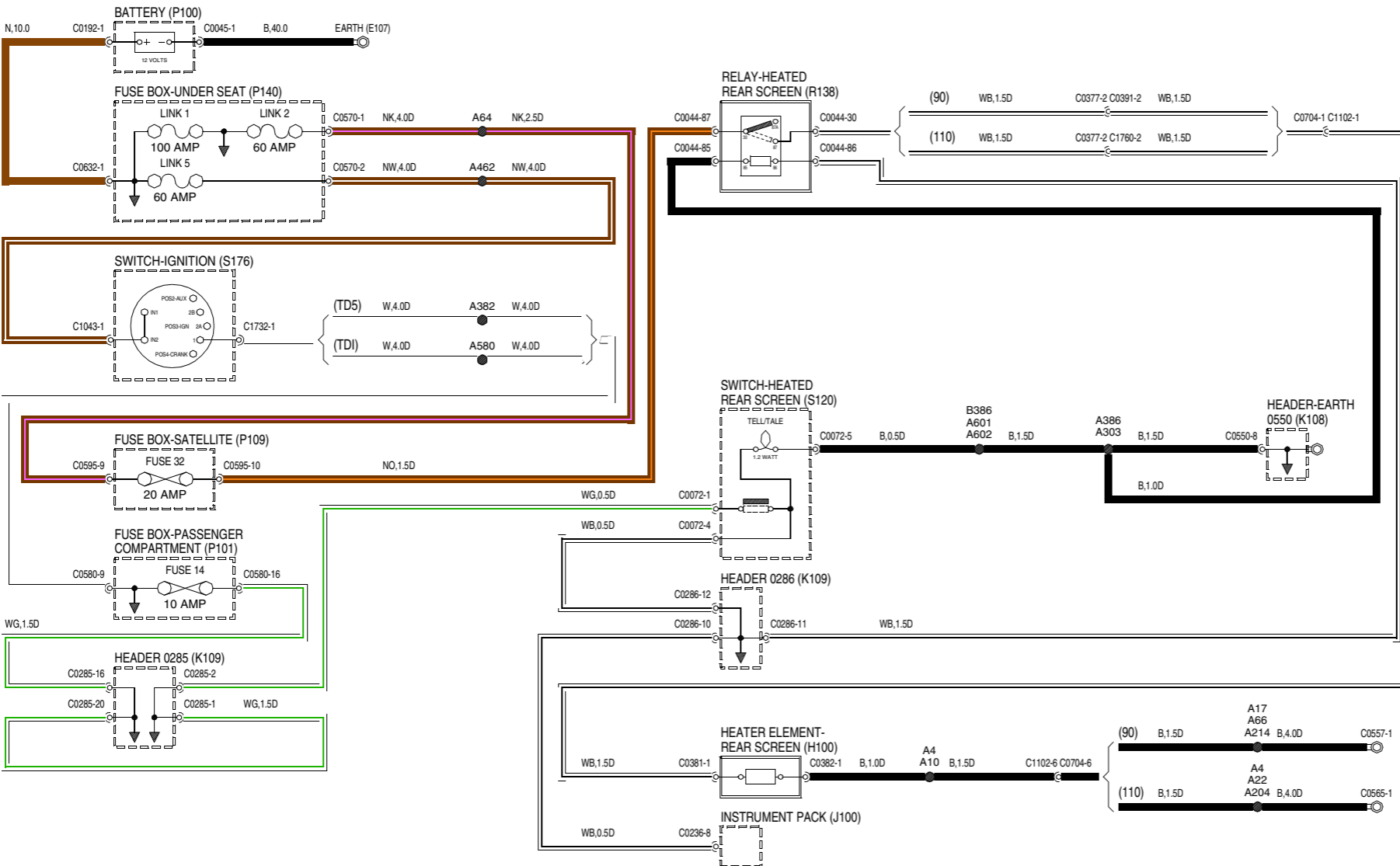
DESCRIPCIONES DE COMPONENTES

- D247** Unidad - Temporizadora - Parabrisas térmico
- E107** Masa
- H110** Parabrisas térmico
- K108** Unión de convergencia - Masa
- K109** Unión de convergencia
- P100** Batería
- P101** Caja de fusibles - Habitáculo
- P109** Caja de fusibles - Auxiliar
- P140** Caja de fusibles - Debajo del asiento
- R208** Relé - Parabrisas térmico
- S176** Interruptor - Encendido
- S216** Interruptor - Presión del aceite
- S261** Interrupción - Parabrisas térmico



VWR000530-A-01

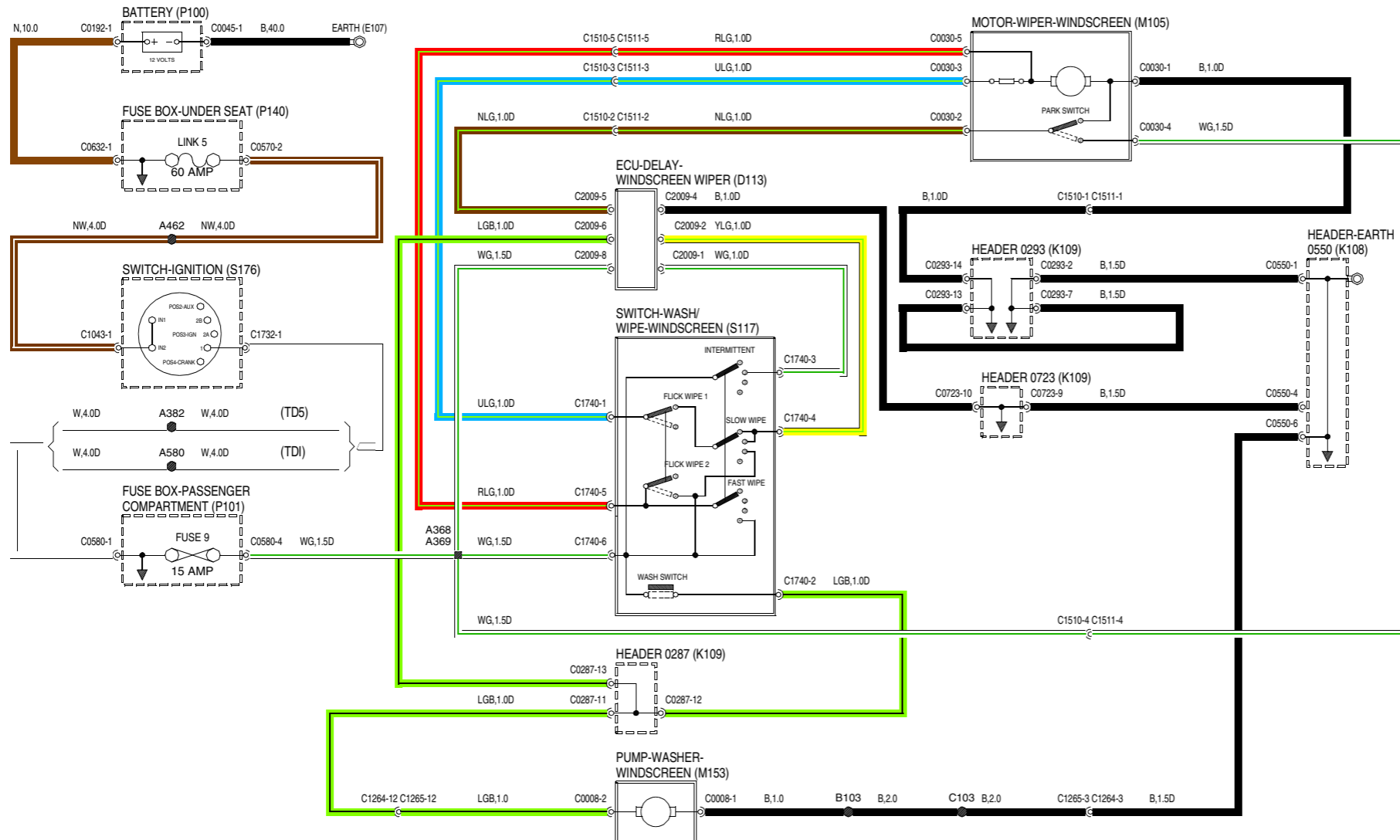
40 LUNETA TERMICA



DESCRIPCIONES DE COMPONENTES

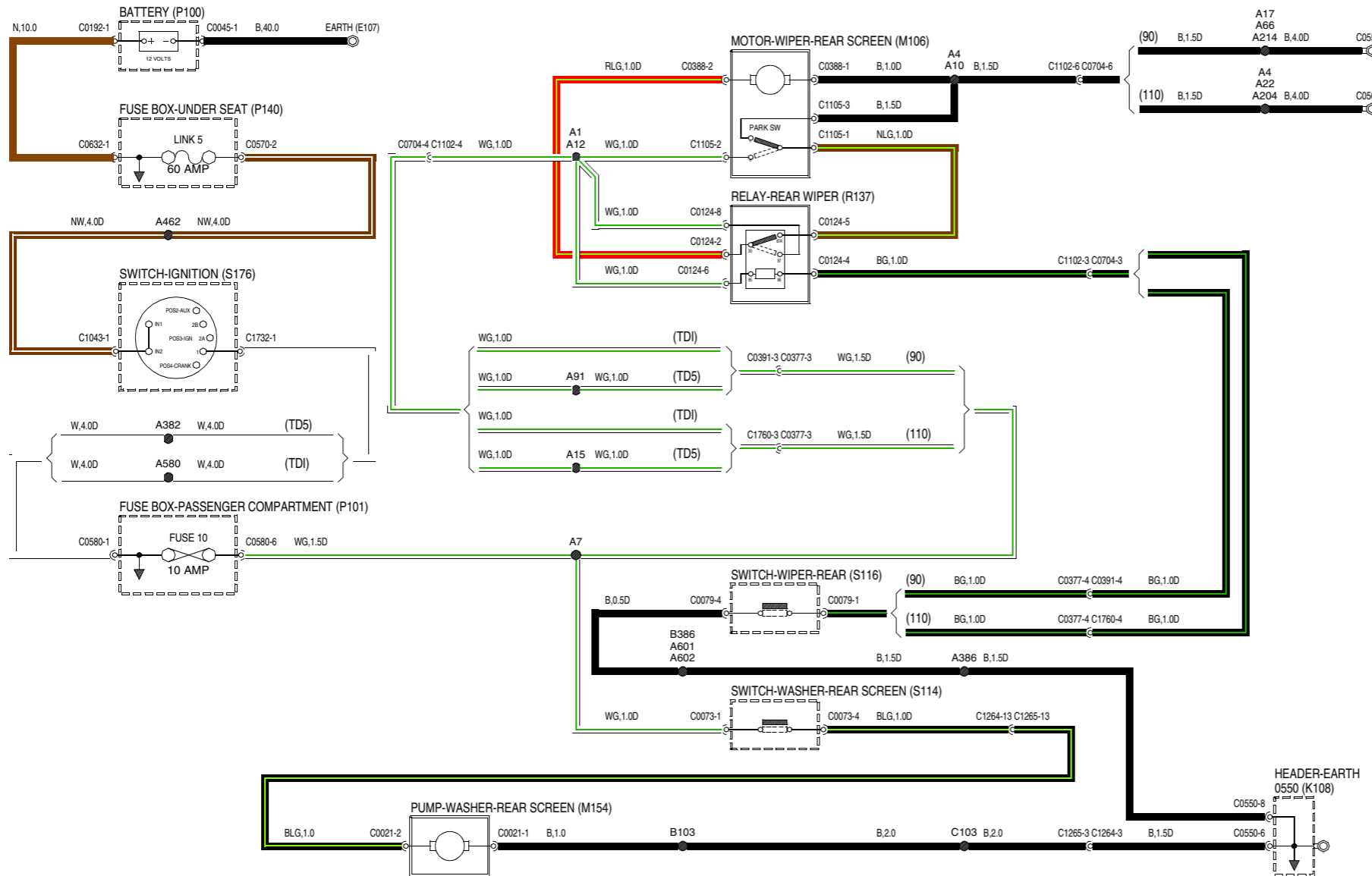
- E107** Masa
- H100** Elemento calefactor - Luneta trasera
- J100** Cuadro de instrumentos
- K108** Unión de convergencia - Masa
- K109** Unión de convergencia
- P100** Batería
- P101** Caja de fusibles - Habitáculo
- P109** Caja de fusibles - Auxiliar
- P140** Caja de fusibles - Debajo del asiento
- R138** Relé - Luneta térmica
- S120** Interruptor - Luneta térmica
- S176** Interruptor - Encendido

- D113** ECM - Retardo - Limpiaparabrisas
- E107** Masa
- K108** Unión de convergencia - Masa
- K109** Unión de convergencia
- M105** Motor - Limpiaparabrisas
- M153** Bomba - Lavaparabrisas
- P100** Batería
- P101** Caja de fusibles - Habitáculo
- P140** Caja de fusibles - Debajo del asiento
- S117** Interruptor - Lavado/barrido - Parabrisas
- S176** Interruptor - Encendido



VWR000910-A-01

- E107** Masa
- K108** Unión de convergencia - Masa
- M106** Motor - Limpialuneta
- M154** Bomba - Lavaluneta
- P100** Batería
- P101** Caja de fusibles - Habitáculo
- P140** Caja de fusibles - Debajo del asiento
- R137** Relé - Limpialuneta
- S114** Mando - Lavaluneta
- S116** Mando - Limpialuneta
- S176** Interruptor - Encendido



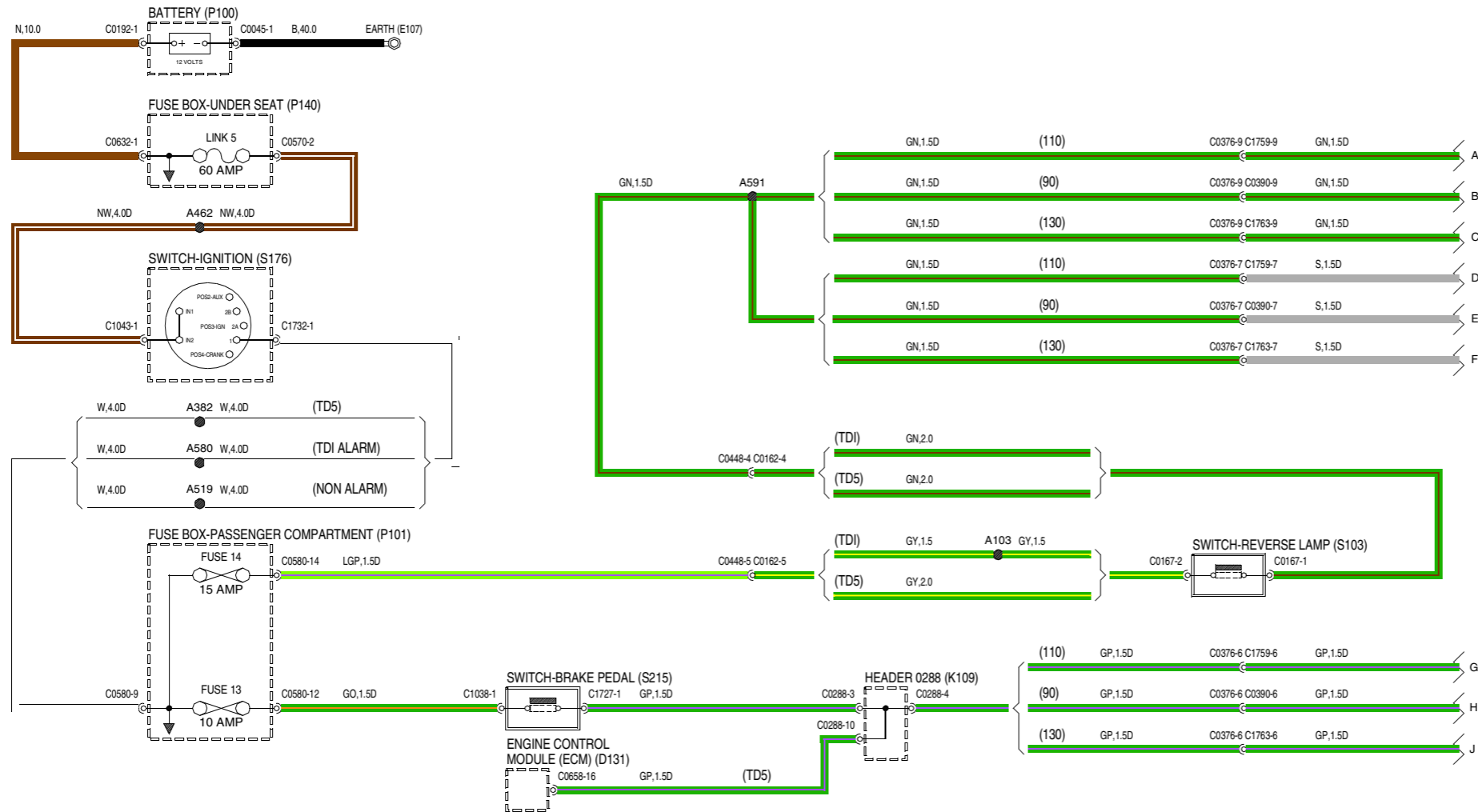
WVR000330-A-01

43 LUCES EXTERIORES

Luces de pare y de marcha atrás

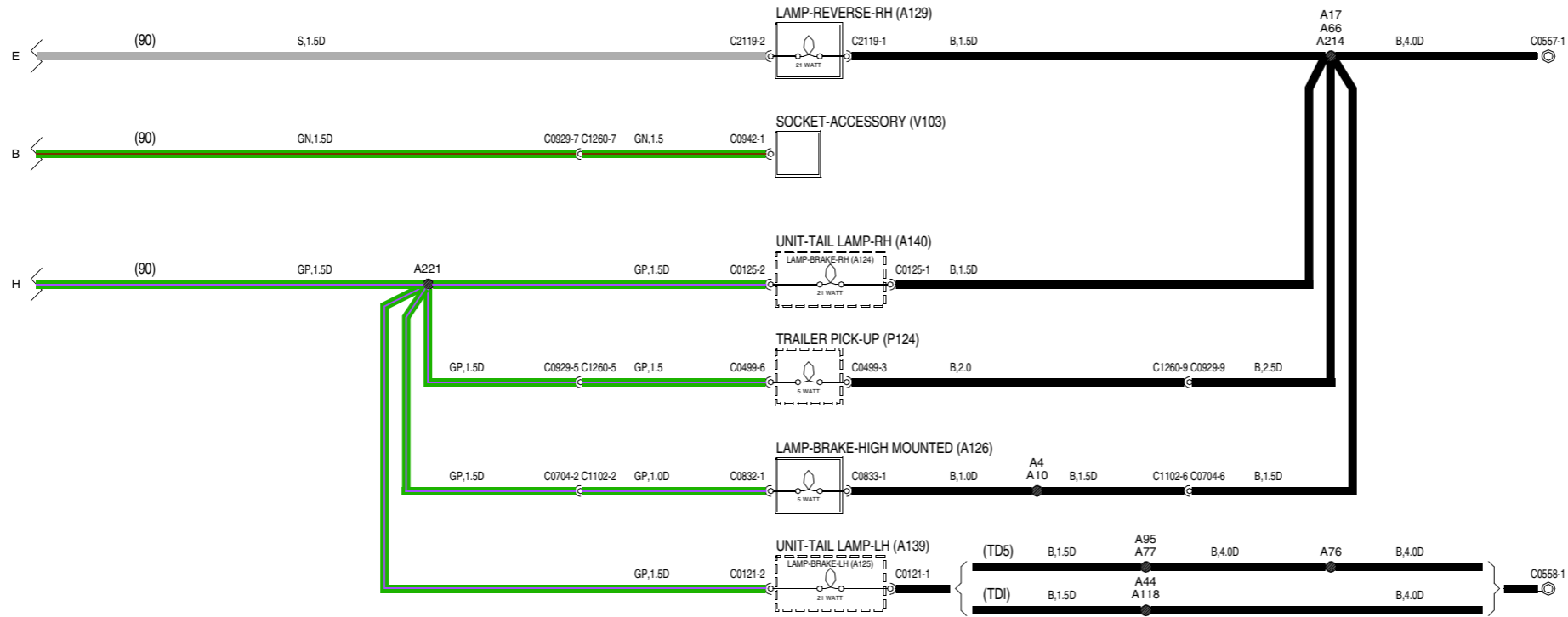
DESCRIPCIONES DE COMPONENTES

- E107** Masa
- K109** Unión de convergencia
- P100** Batería
- P101** Caja de fusibles - Habitáculo
- P140** Caja de fusibles - Debajo del asiento
- S103** Interruptor - Luz de marcha atrás
- S176** Interruptor - Encendido
- S215** Interruptor - Pedal de freno



VWR000230-A-01

- A126** Luz - Pare - Montada en lo alto
- A129** Luz - Marcha atrás - Lado derecho
- A139** Unidad - Luz trasera - Lado izquierdo
- A140** Unidad - Luz trasera - Lado derecho
- P124** Sensor de remolque
- V103** Enchufe - Accesorios



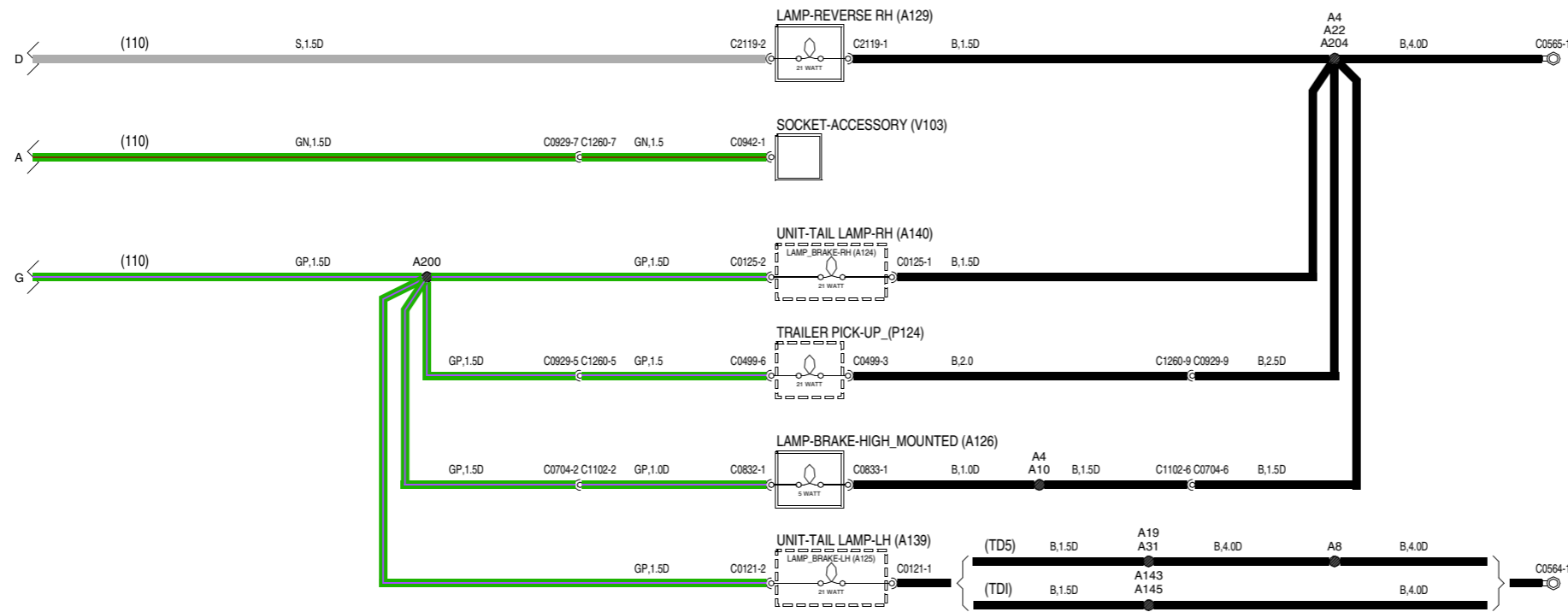
VWR000230-A-02

43 LUCES EXTERIORES

Luces de pare y de marcha atrás

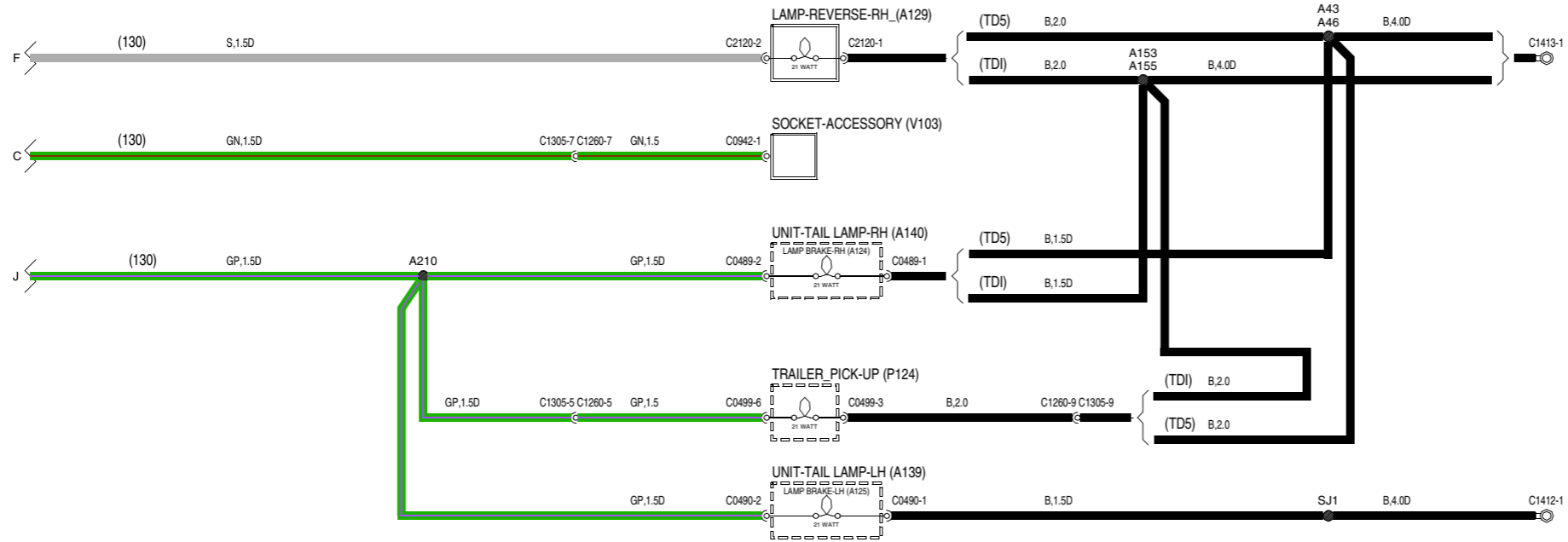
DESCRIPCIONES DE COMPONENTES

- A126** Luz - Pare - Montada en lo alto
- A129** Luz - Marcha atrás - Lado derecho
- A139** Unidad - Luz trasera - Lado izquierdo
- A140** Unidad - Luz trasera - Lado derecho
- P124** Sensor de remolque
- V103** Enchufe - Accesorios



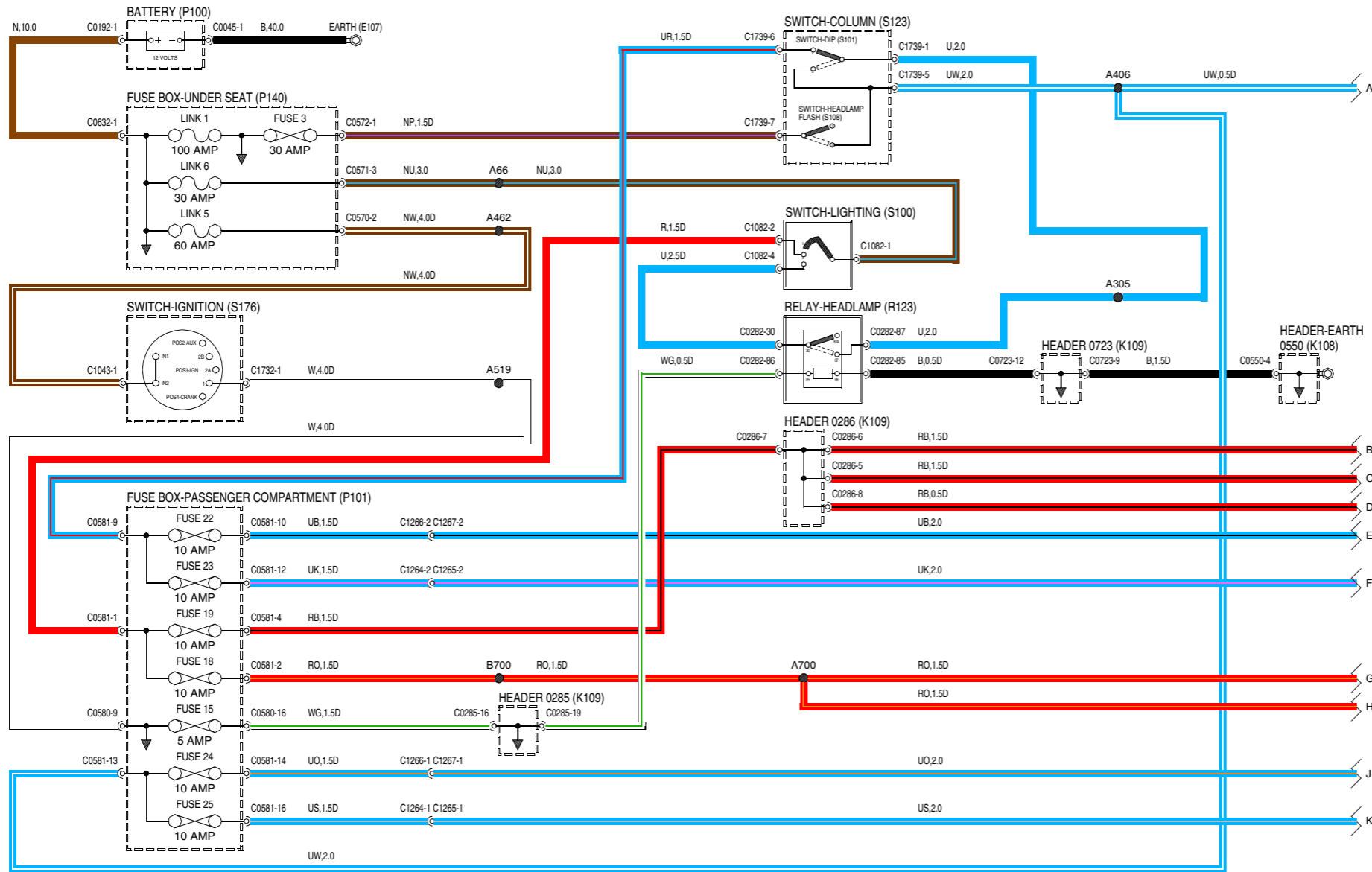
VWR000230-A-03

- A129** Luz - Marcha atrás - Lado derecho
- A139** Unidad - Luz trasera - Lado izquierdo
- A140** Unidad - Luz trasera - Lado derecho
- P124** Sensor de remolque
- V103** Enchufe - Accesorios

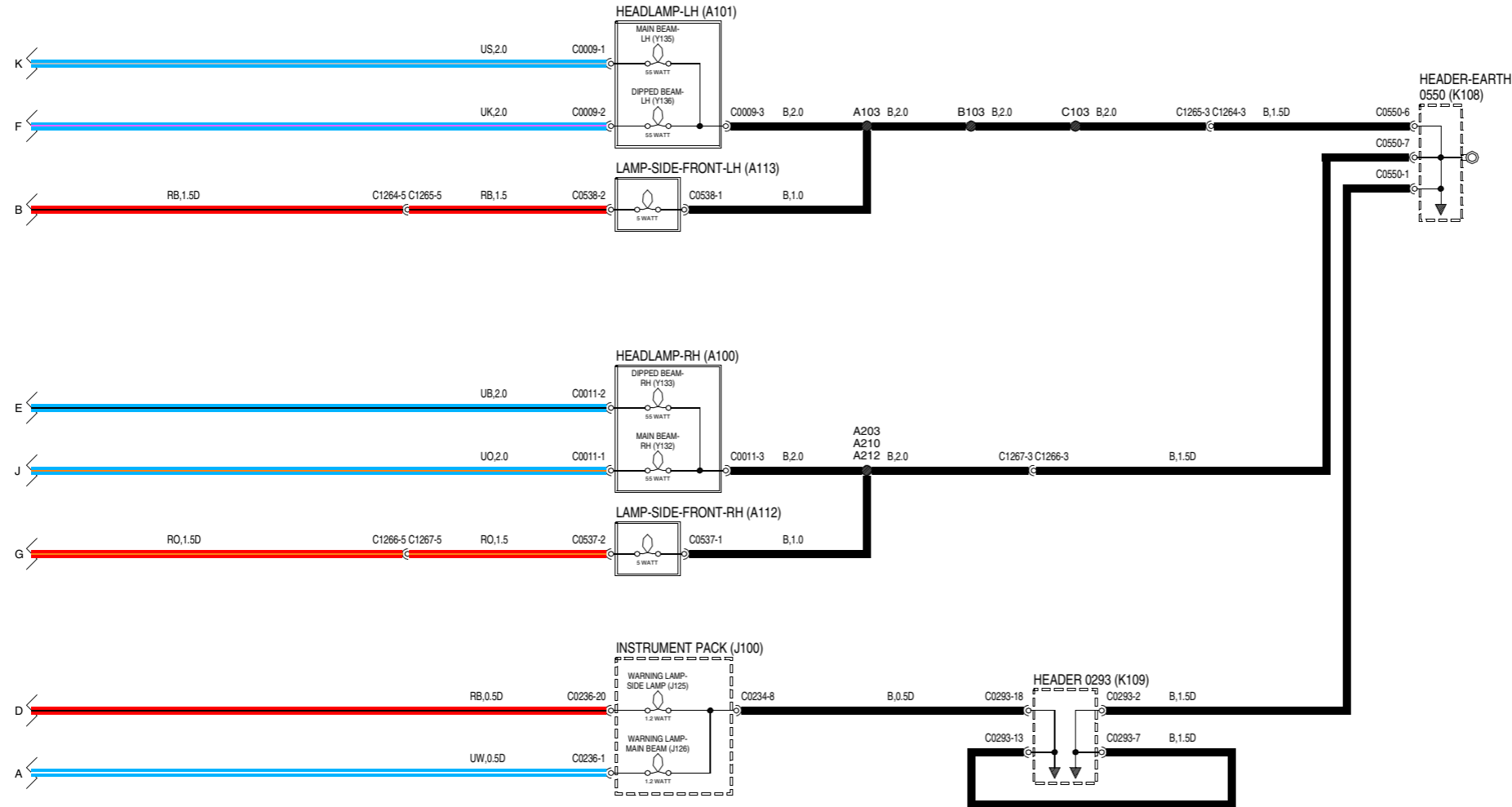


VWR000230-A-04

- E107 Masa
- K108 Unión de convergencia - Masa
- K109 Unión de convergencia
- P100 Batería
- P101 Caja de fusibles - Habitáculo
- P140 Caja de fusibles - Debajo del asiento
- R123 Relé - Faros
- S100 Interruptor - Alumbrado
- S123 Interruptor - Columna
- S176 Interruptor - Encendido



VWR000330-A-01



- A100 Faro - Lado derecho
- A101 Faro - Lado izquierdo
- A112 Luz - Posición - Delantera - Lado derecho
- A113 Luz - Posición - Delantera - Lado izquierdo
- J100 Cuadro de instrumentos
- K108 Unión de convergencia - Masa
- K109 Unión de convergencia

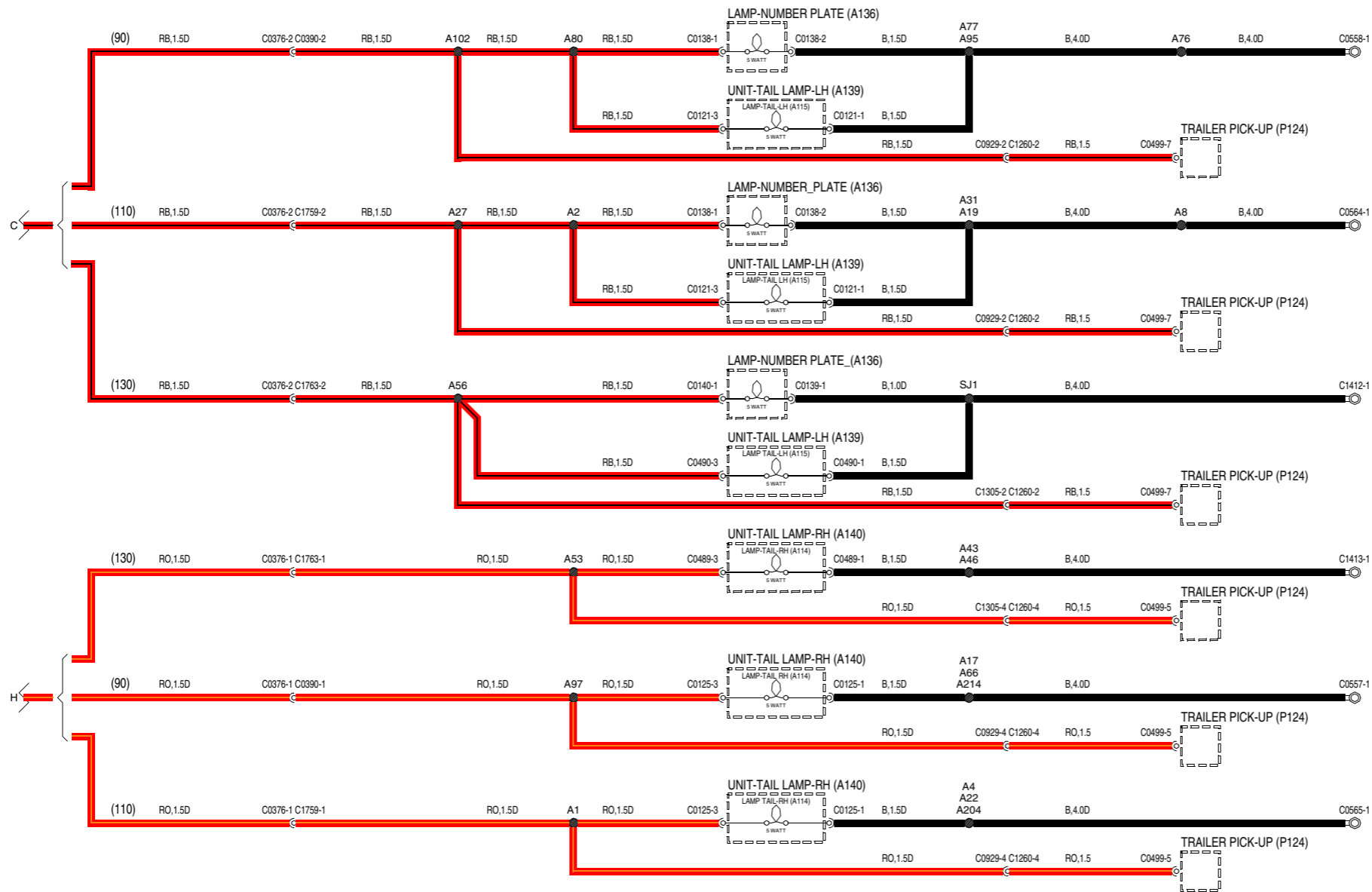
VWR000330-A-02

43 LUCES EXTERIORES

Faros, luces de posición delanteras, traseras y matrícula - 300 Tdi

DESCRIPCIONES DE COMPONENTES

- A136** Luz - Placa de matrícula
- A139** Unidad - Luz trasera - Lado izquierdo
- A140** Unidad - Luz trasera - Lado derecho
- P124** Sensor de remolque



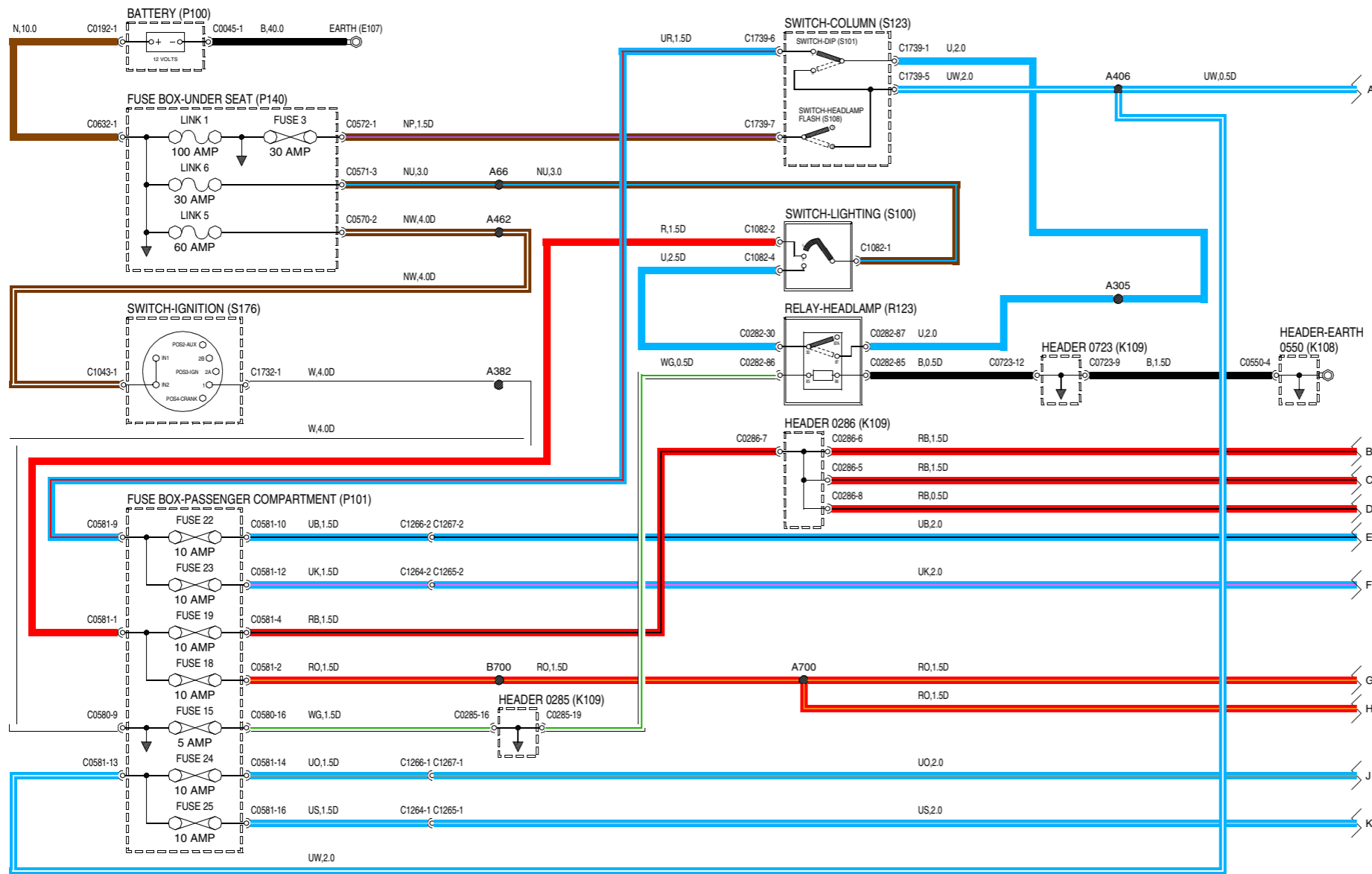
VWR000330-A-03

43 LUCES EXTERIORES

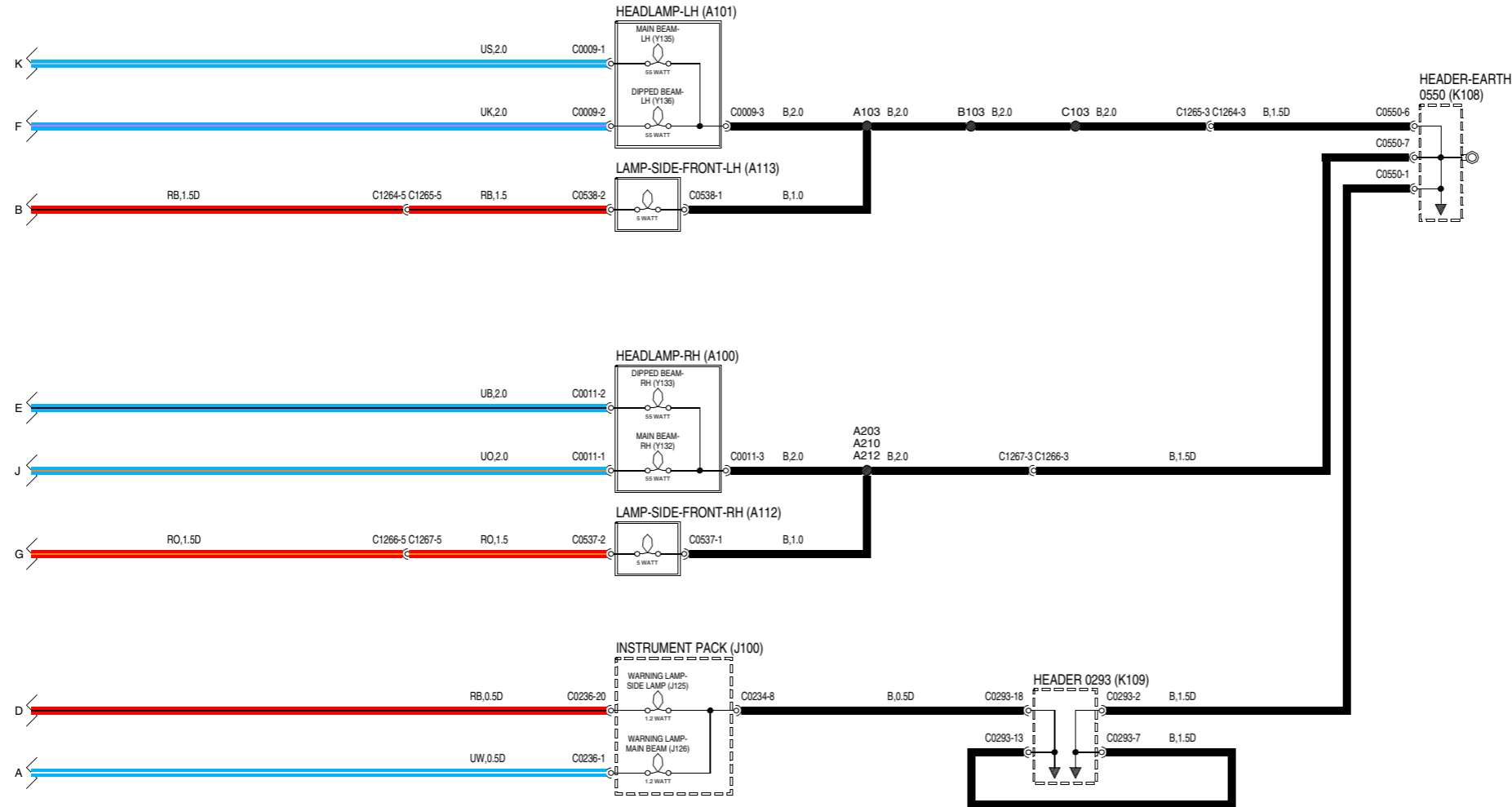
Faros, luces de posición delanteras, traseras y matrícula - Td5

DESCRIPCIONES DE COMPONENTES

- E107** Masa
- K108** Unión de convergencia - Masa
- K109** Unión de convergencia
- P100** Batería
- P101** Caja de fusibles - Habitáculo
- P140** Caja de fusibles - Debajo del asiento
- R123** Relé - Faros
- S100** Interruptor - Alumbrado
- S123** Interruptor - Columna
- S176** Interruptor - Encendido



VWR000470-A-01



- A100 Faro - Lado derecho
- A101 Faro - Lado izquierdo
- A112 Luz - Posición - Delantera - Lado derecho
- A113 Luz - Posición - Delantera - Lado izquierdo
- J100 Cuadro de instrumentos
- K108 Unión de convergencia - Masa
- K109 Unión de convergencia

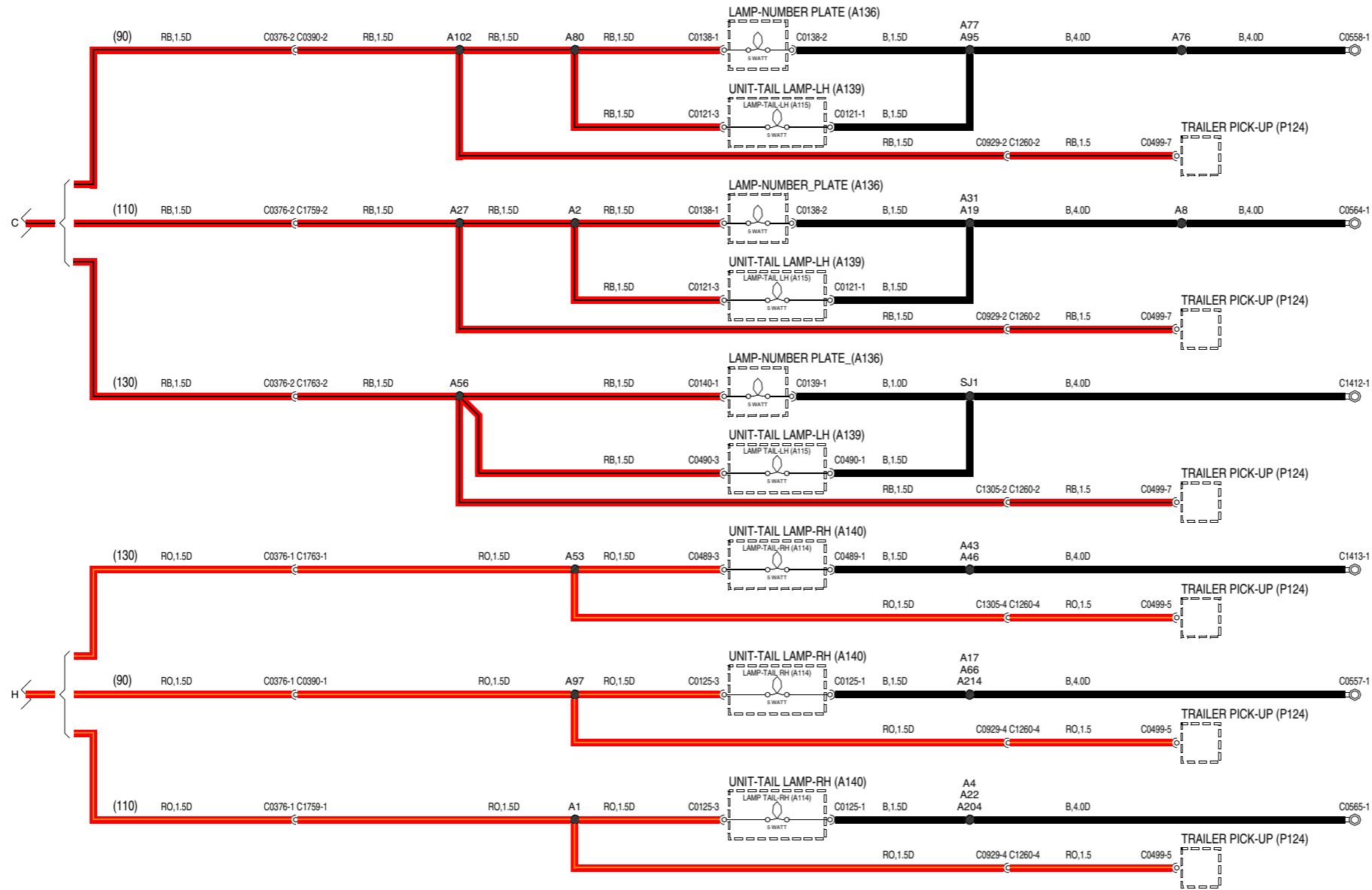
VWR000470-A-02

43 LUCES EXTERIORES

Faros, luces de posición delanteras, traseras y matrícula - Td5

DESCRIPCIONES DE COMPONENTES

- A136** Luz - Placa de matrícula
- A139** Unidad - Luz trasera - Lado izquierdo
- A140** Unidad - Luz trasera - Lado derecho
- P124** Sensor de remolque



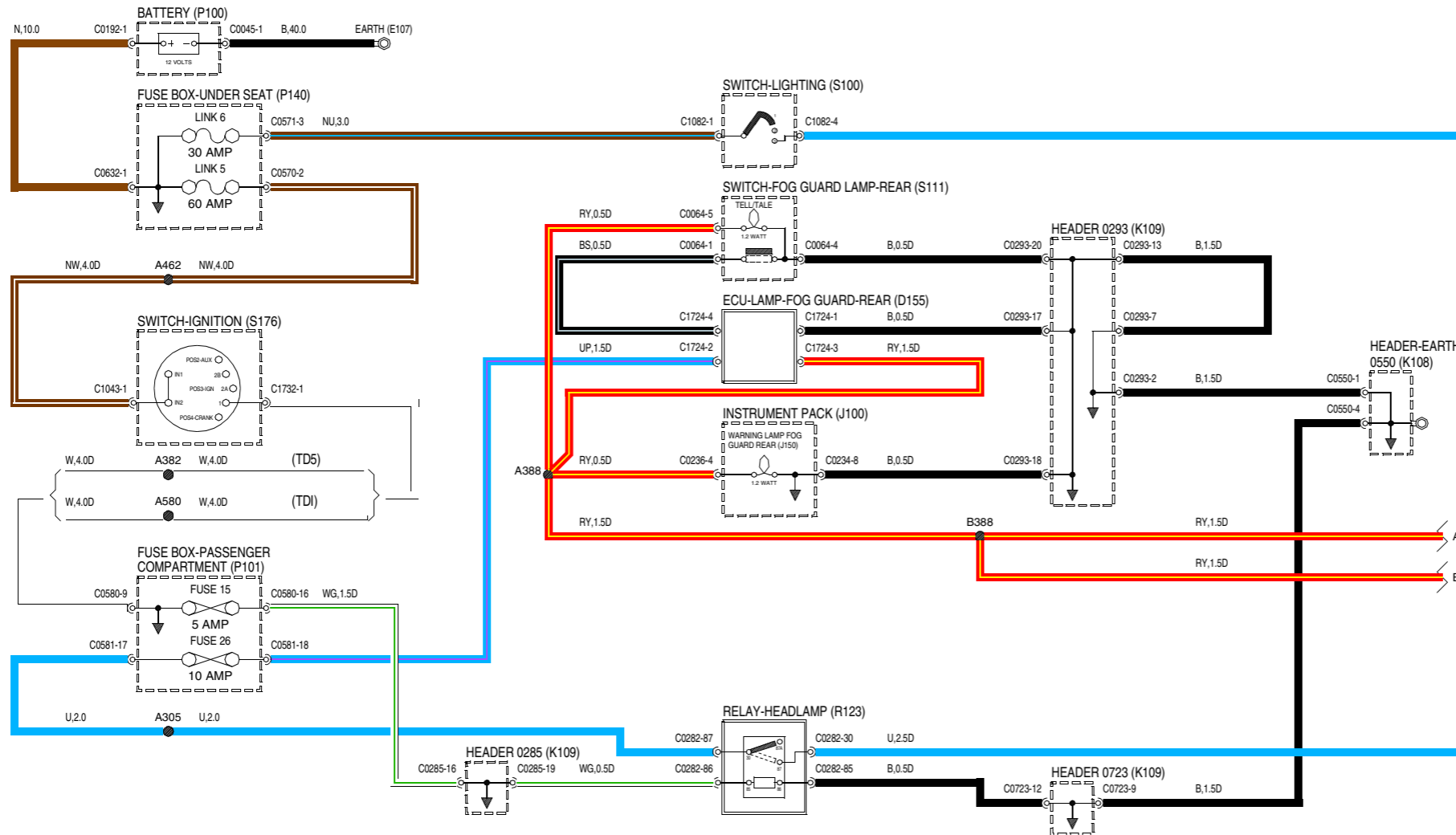
VWR000470-A-03

43 LUCES EXTERIORES

Luces antiniebla - Atrás

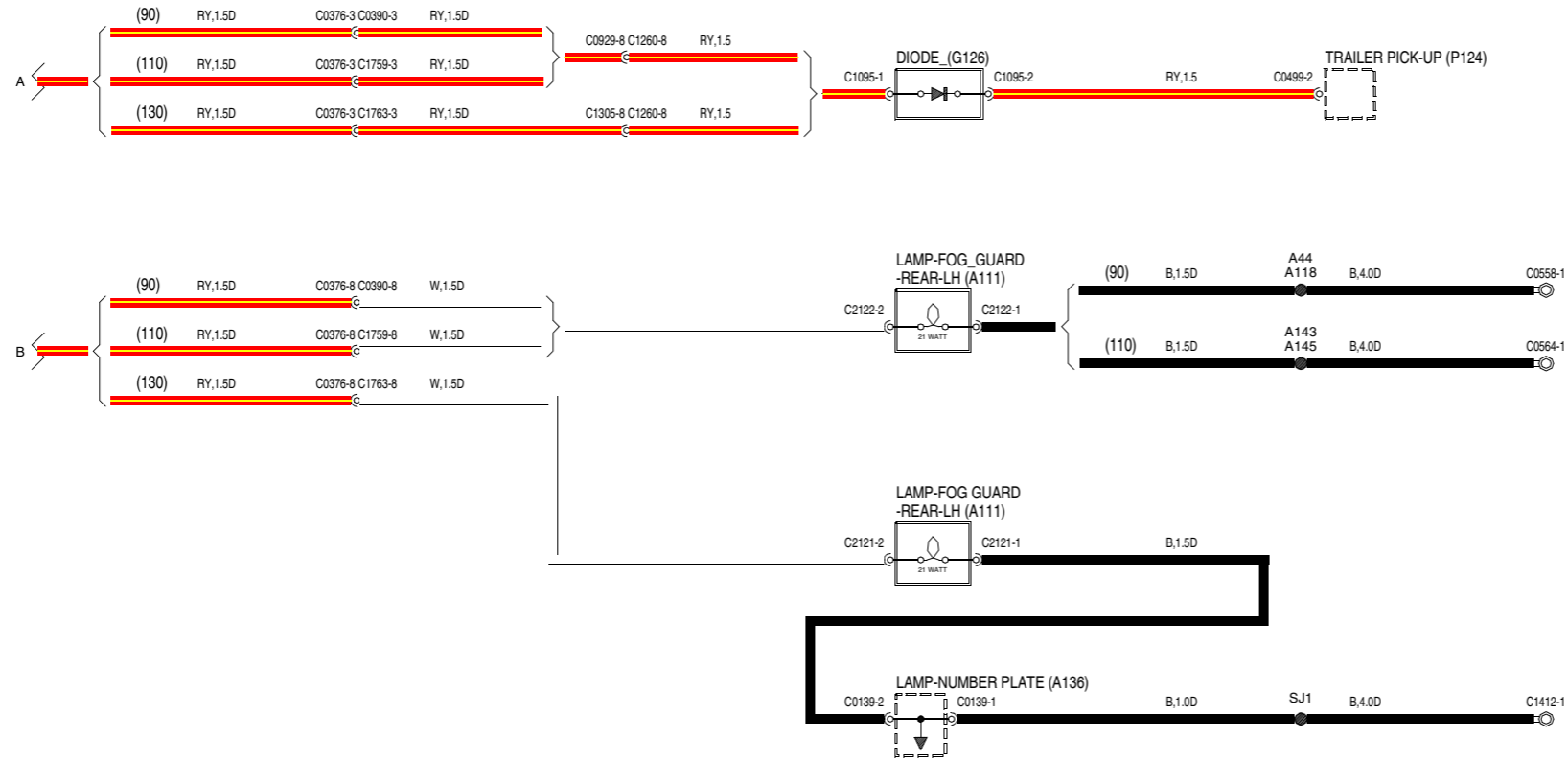
DESCRIPCIONES DE COMPONENTES

- D155** ECM - Luz - Antiniebla - Trasera
- E107** Masa
- J100** Cuadro de instrumentos
- K108** Unión de convergencia - Masa
- K109** Unión de convergencia
- P100** Batería
- P101** Caja de fusibles - Habitáculo
- P140** Caja de fusibles - Debajo del asiento
- R123** Relé - Faros
- S100** Interruptor - Alumbrado
- S111** Interruptor - Luces antiniebla - Traseras
- S176** Interruptor - Encendido



VWR000410-A-01

- A111** Luz - Antiniebla - Trasera - Lado izquierdo
- A136** Luz - Placa de matrícula
- G126** Diodo
- P124** Sensor de remolque



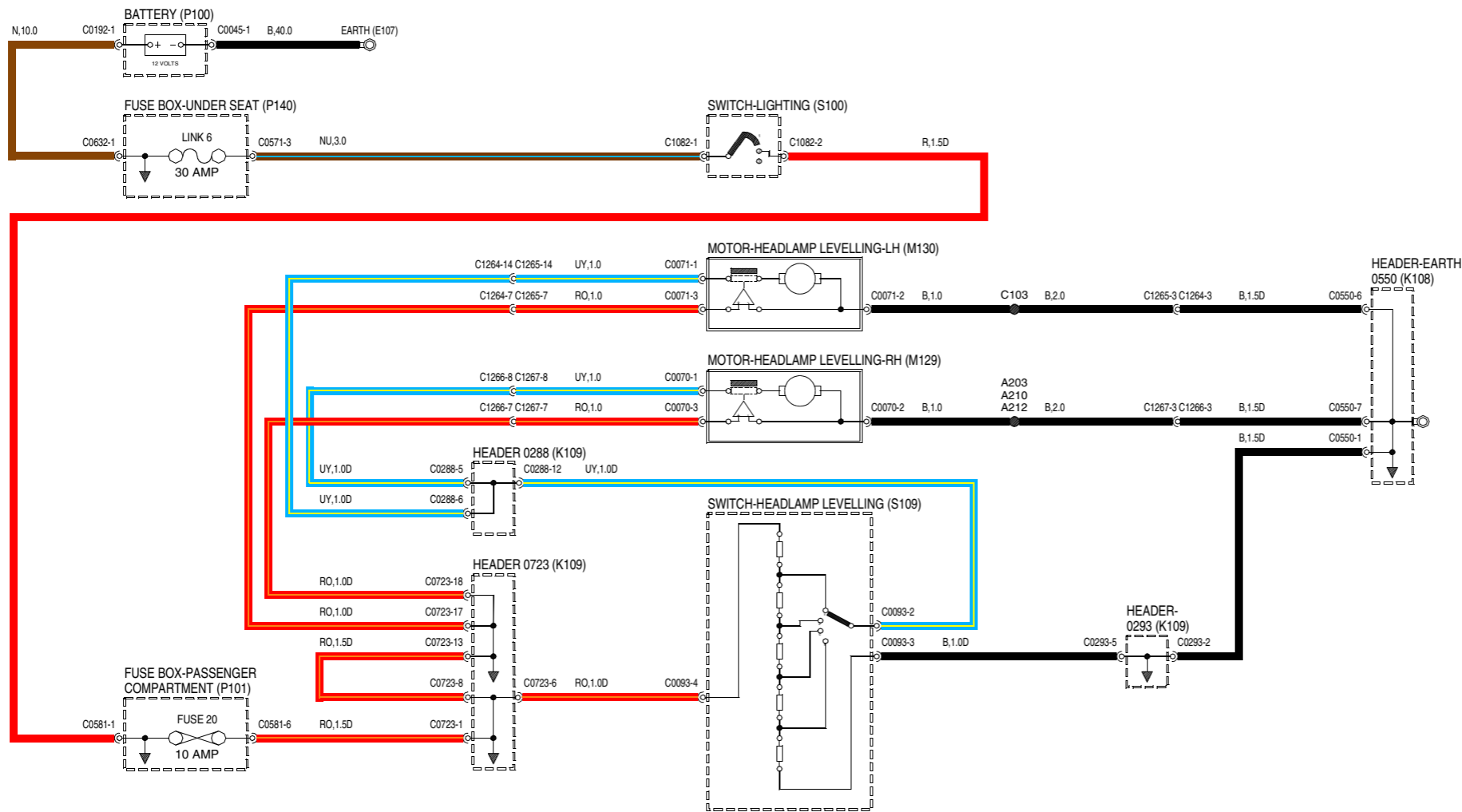
VWR000410-A-02

43 LUCES EXTERIORES

Nivelación de faros

DESCRIPCIONES DE COMPONENTES

- E107** Masa
- K108** Unión de convergencia - Masa
- K109** Unión de convergencia
- M129** Motor - Nivelación de faros - Lado derecho
- M130** Motor - Nivelación de faros - Lado izquierdo
- P100** Batería
- P101** Caja de fusibles - Habitáculo
- P140** Caja de fusibles - Debajo del asiento
- S100** Interruptor - Alumbrado
- S109** Interruptor - Nivelación de faros

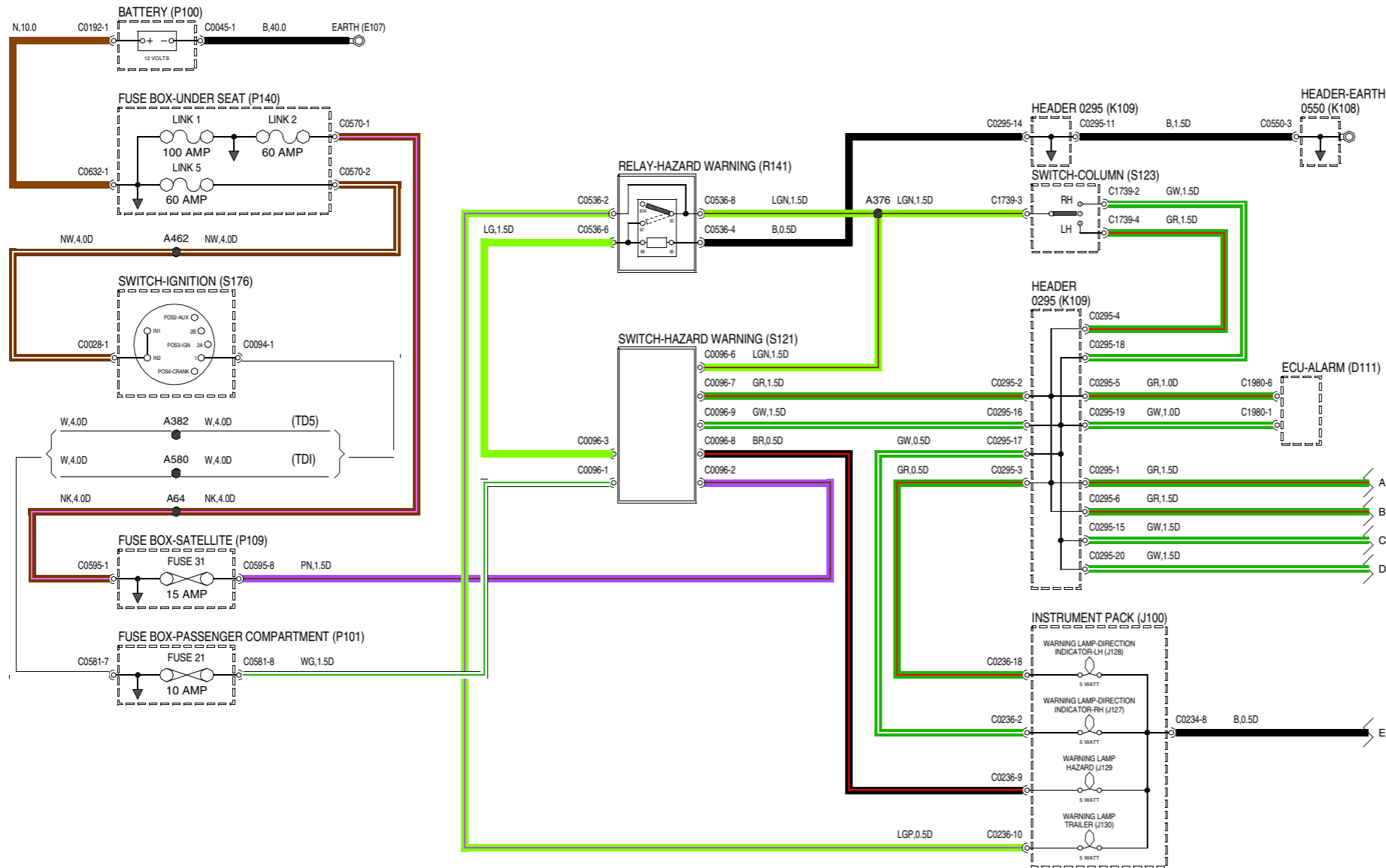


43 LUCES EXTERIORES

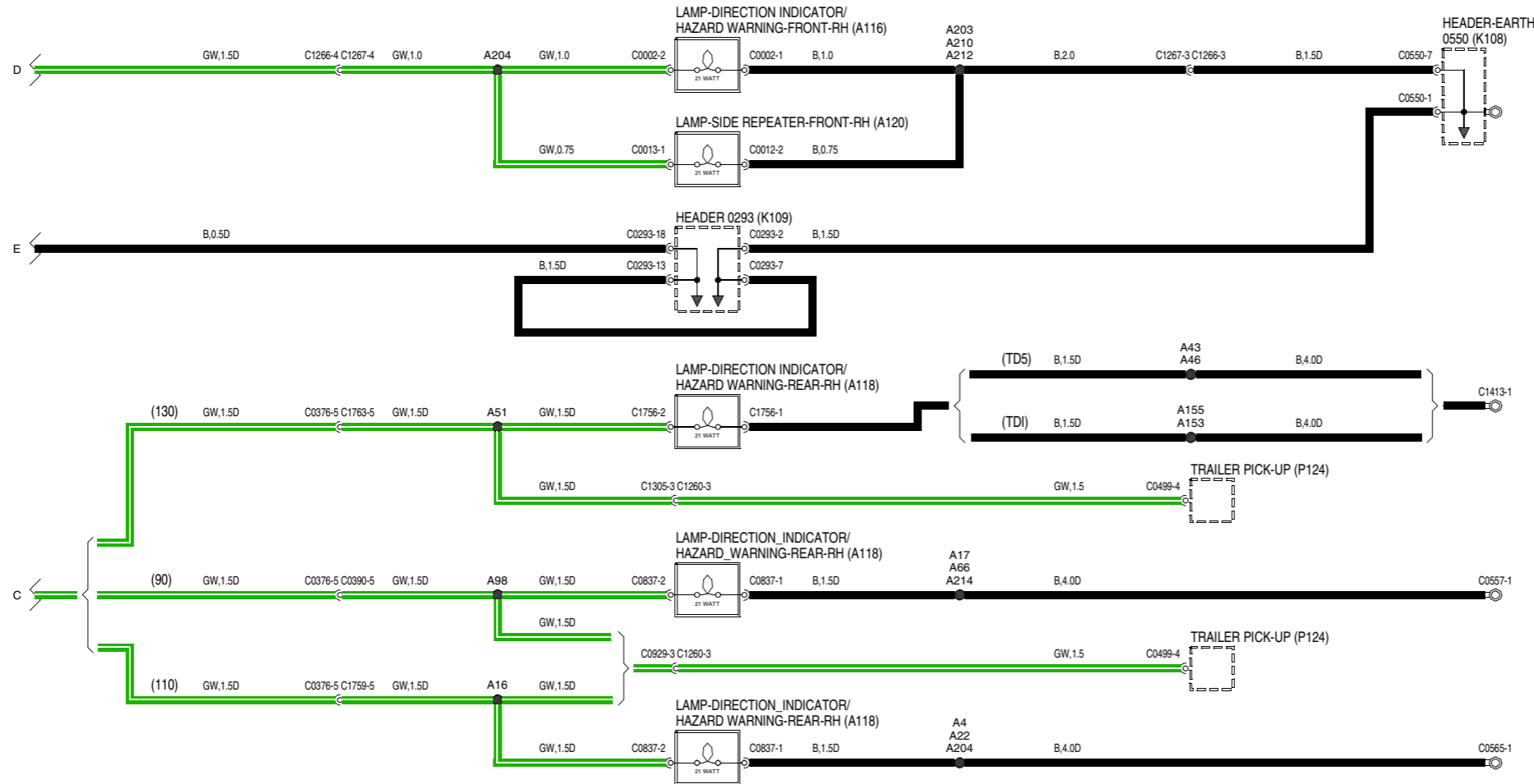
Luces intermitentes de dirección/emergencia

DESCRIPCIONES DE COMPONENTES

- D111 ECM - Alarma
- E107 Masa
- J100 Cuadro de instrumentos
- K108 Unión de convergencia - Masa
- K109 Unión de convergencia
- P100 Batería
- P101 Caja de fusibles - Habitáculo
- P109 Caja de fusibles - Auxiliar
- P140 Caja de fusibles - Debajo del asiento
- R141 Relé - Emergencia
- S121 Interruptor - Emergencia
- S123 Interruptor - Columna
- S176 Interruptor - Encendido



VWR000650-A-01



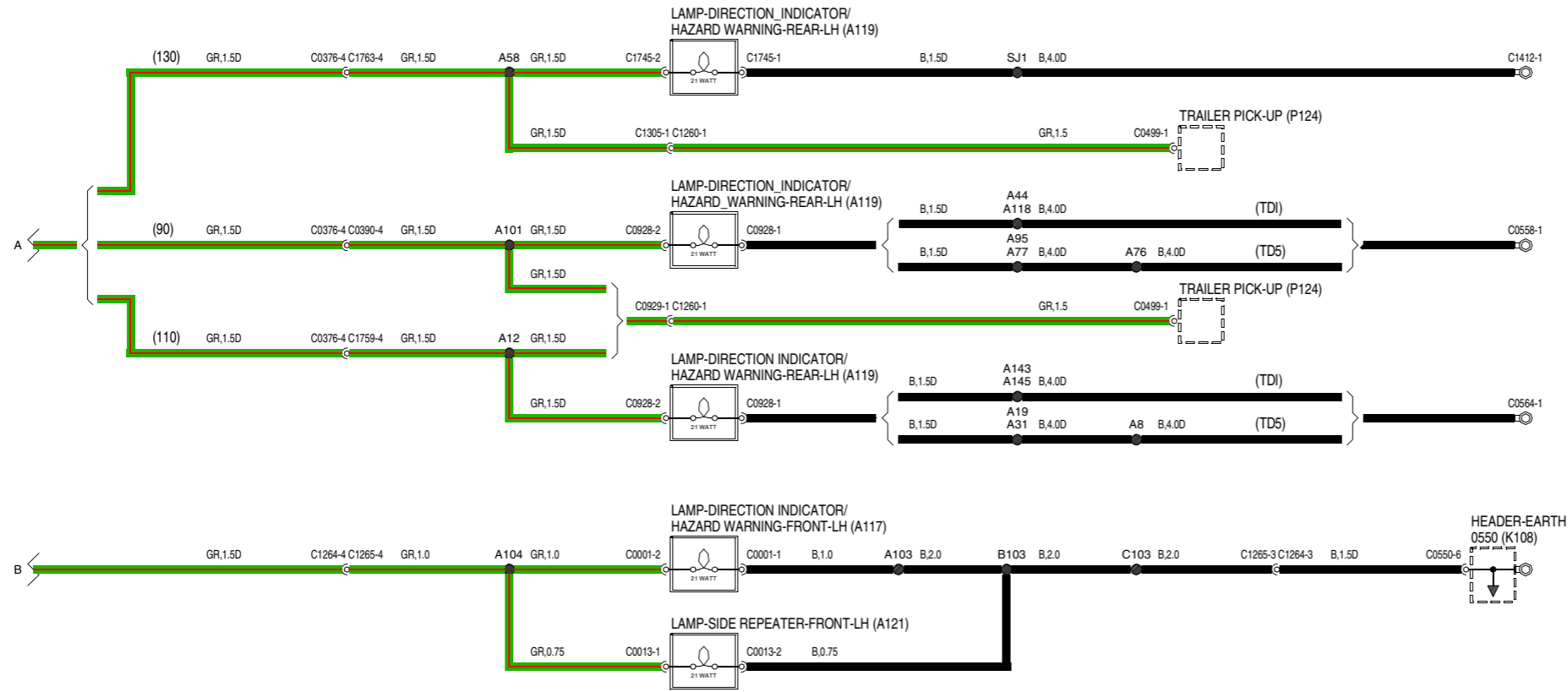
- A116** Luz - Intermitente de dirección/emergencia - Delantera - Lado derecho
- A118** Luz - Intermitente de dirección/emergencia - Trasera - Lado derecho
- A120** Luz - Repetidora lateral - Delantera - Lado derecho
- K108** Unión de convergencia - Masa
- K109** Unión de convergencia
- P124** Sensor de remolque

VWR000650-A-02

43 LUCES EXTERIORES

Luces intermitentes de dirección/emergencia

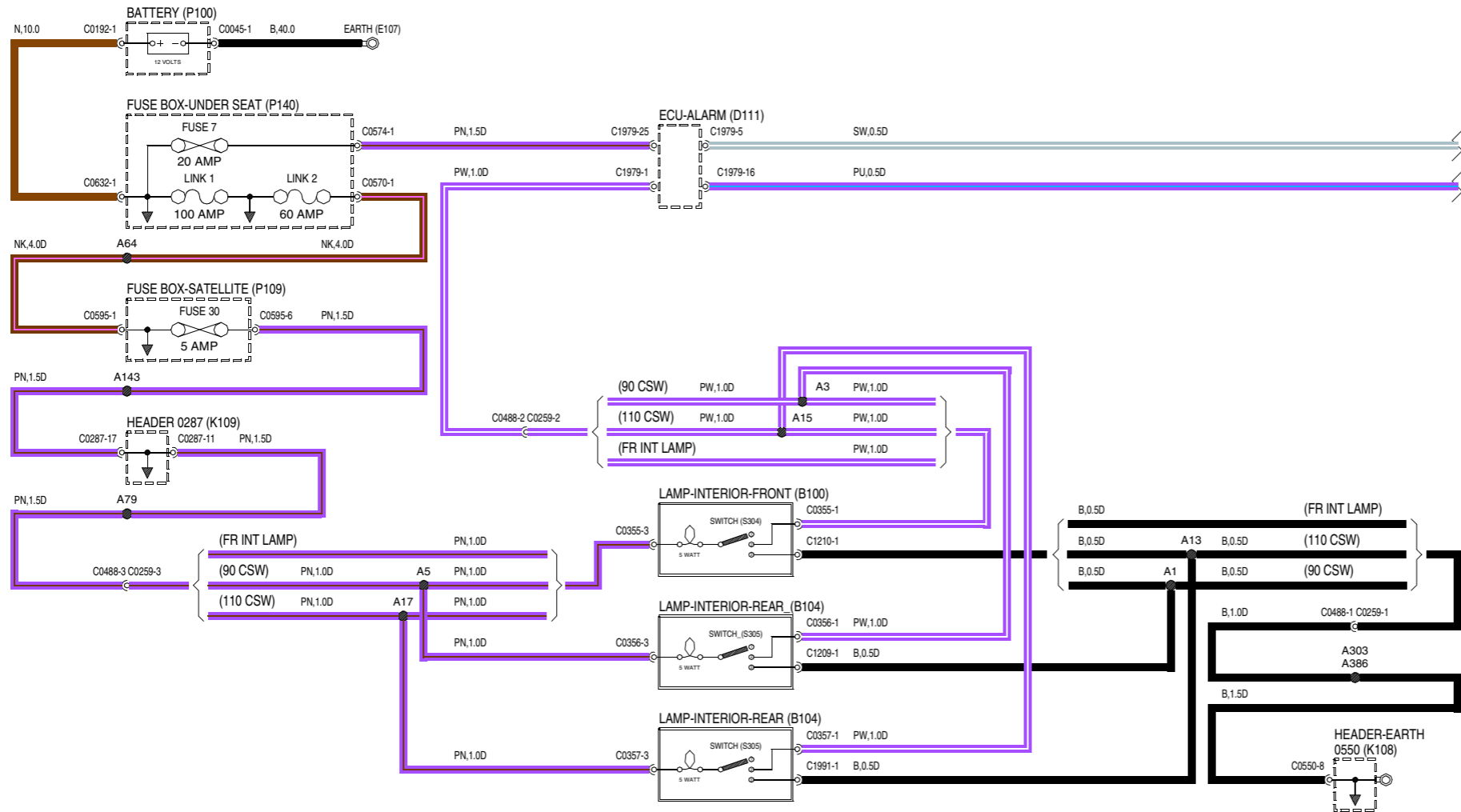
DESCRIPCIONES DE COMPONENTES



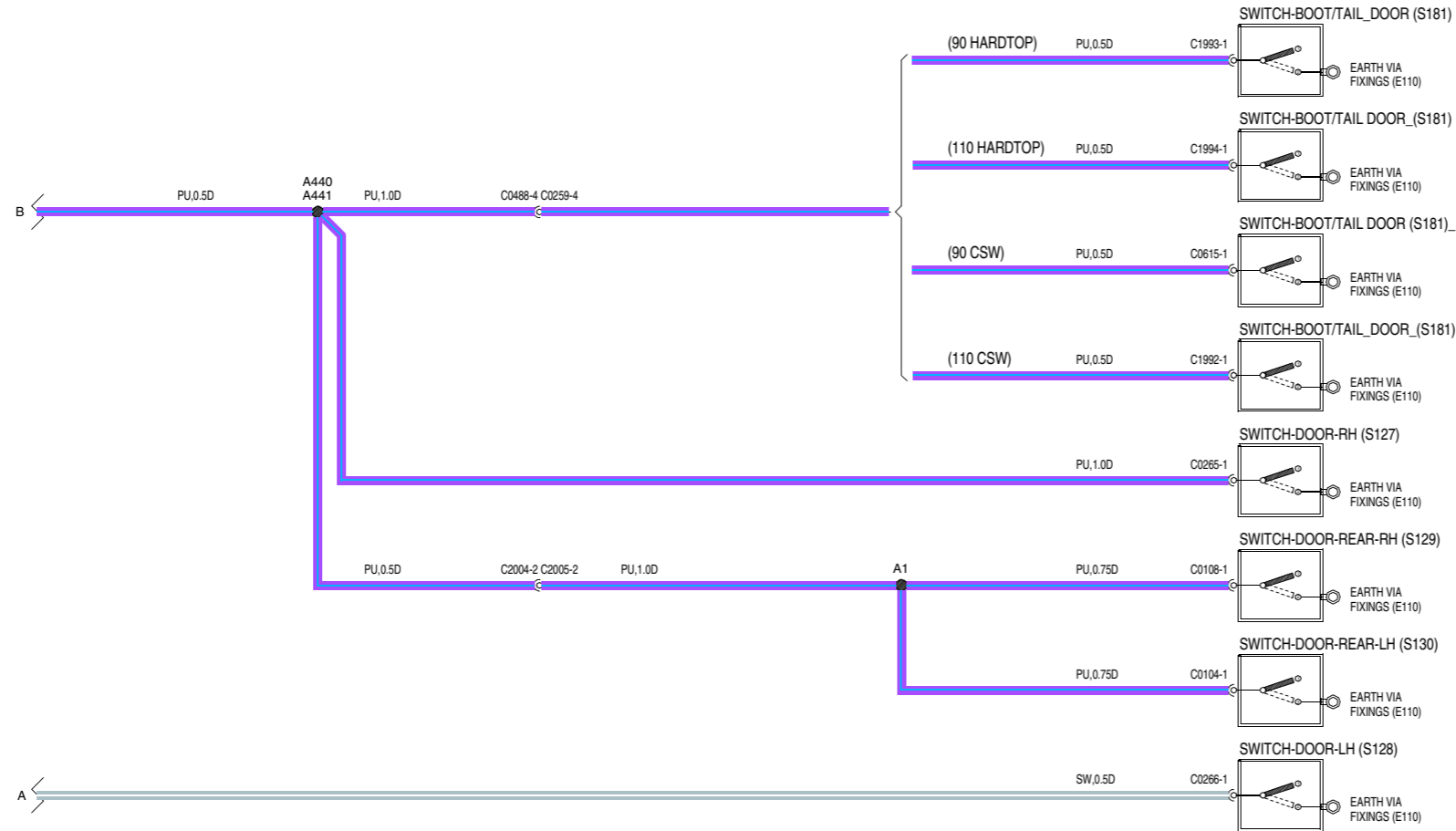
- A117** Luz - Intermitente de dirección/emergencia - Delantera - Lado izquierdo
- A119** Luz - Intermitente de dirección/emergencia - Trasera - Lado izquierdo
- A121** Luz - Repetidora lateral - Delantera - Lado izquierdo
- K108** Unión de convergencia - Masa
- P124** Sensor de remolque

VWR000650-A-03

- B100** Luz - Interior - Delantera
- B104** Luz - Interior - Trasera
- D111** ECM - Alarma
- E107** Masa
- K108** Unión de convergencia - Masa
- K109** Unión de convergencia
- P100** Batería
- P109** Caja de fusibles - Auxiliar
- P140** Caja de fusibles - Debajo del asiento



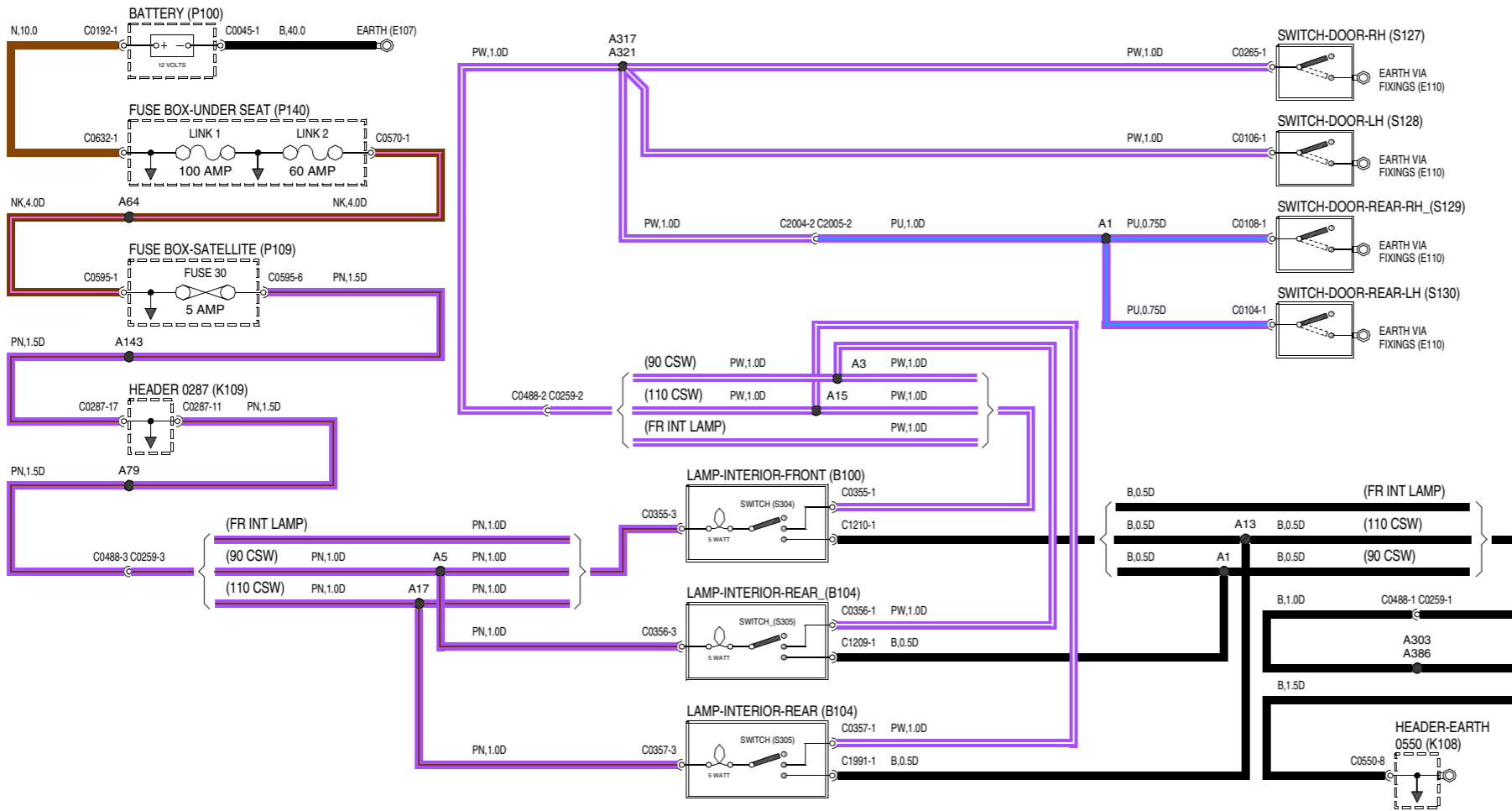
VWR000710-A-01



- E110** Masa a través de las fijaciones
- S127** Interruptor - Puerta - Lado derecho
- S128** Interruptor - Puerta - Lado izquierdo
- S129** Interruptor - Puerta - Trasera - Lado derecho
- S130** Interruptor - Puerta - Trasera - Lado izquierdo
- S181** Interruptor - Luz de tapa de maletero/portón trasero

WVR000710-A-02

44 LUCES INTERIORES



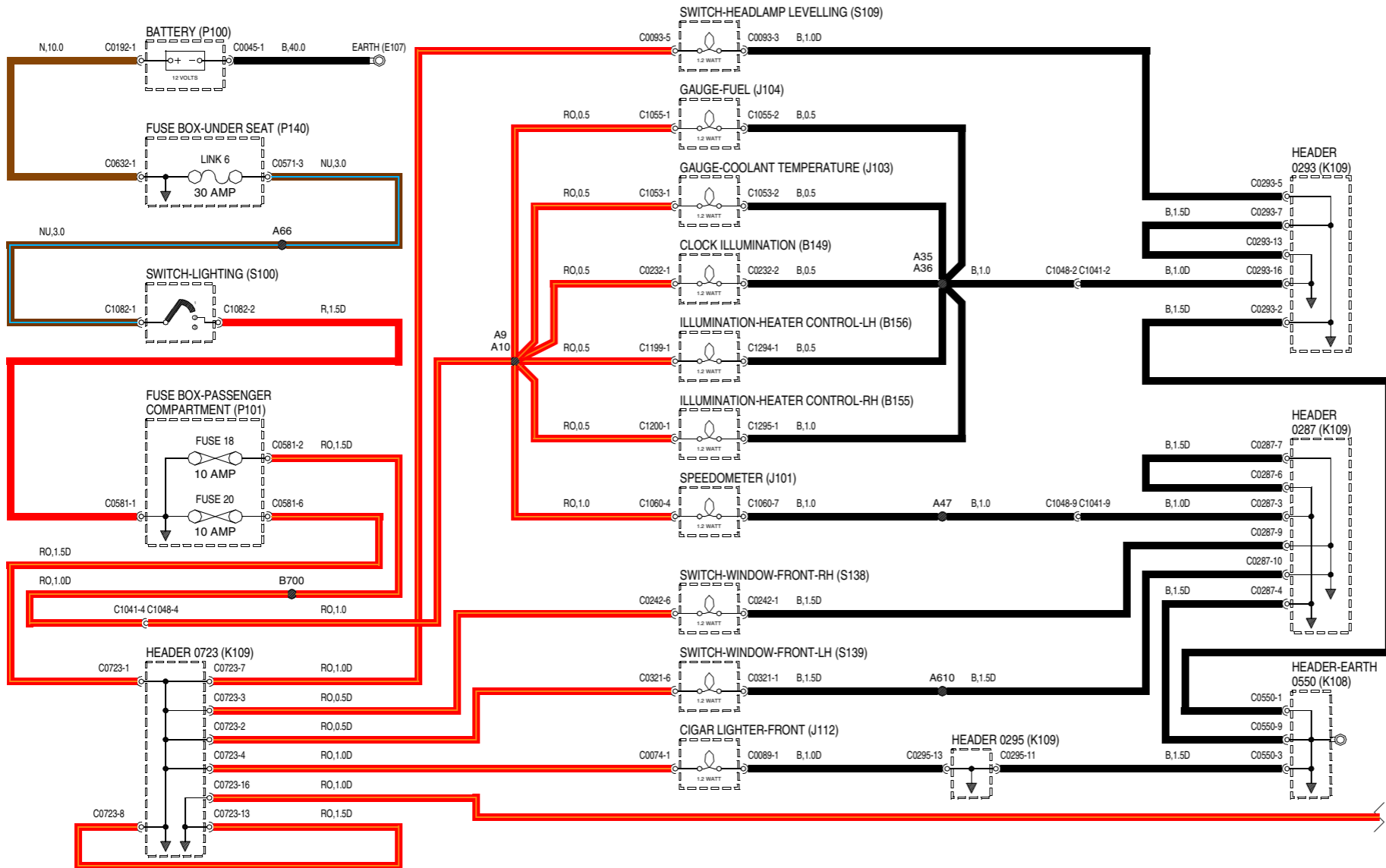
DESCRIPCIONES DE COMPONENTES

- B100** Luz - Interior - Delantera
- B104** Luz - Interior - Trasera
- E107** Masa
- E110** Masa a través de las fijaciones
- K108** Unión de convergencia - Masa
- K109** Unión de convergencia
- P100** Batería
- P109** Caja de fusibles - Auxiliar
- P140** Caja de fusibles - Debajo del asiento
- S127** Interruptor - Puerta - Lado derecho
- S128** Interruptor - Puerta - Lado izquierdo
- S129** Interruptor - Puerta - Trasera - Lado derecho
- S130** Interruptor - Puerta - Trasera - Lado izquierdo

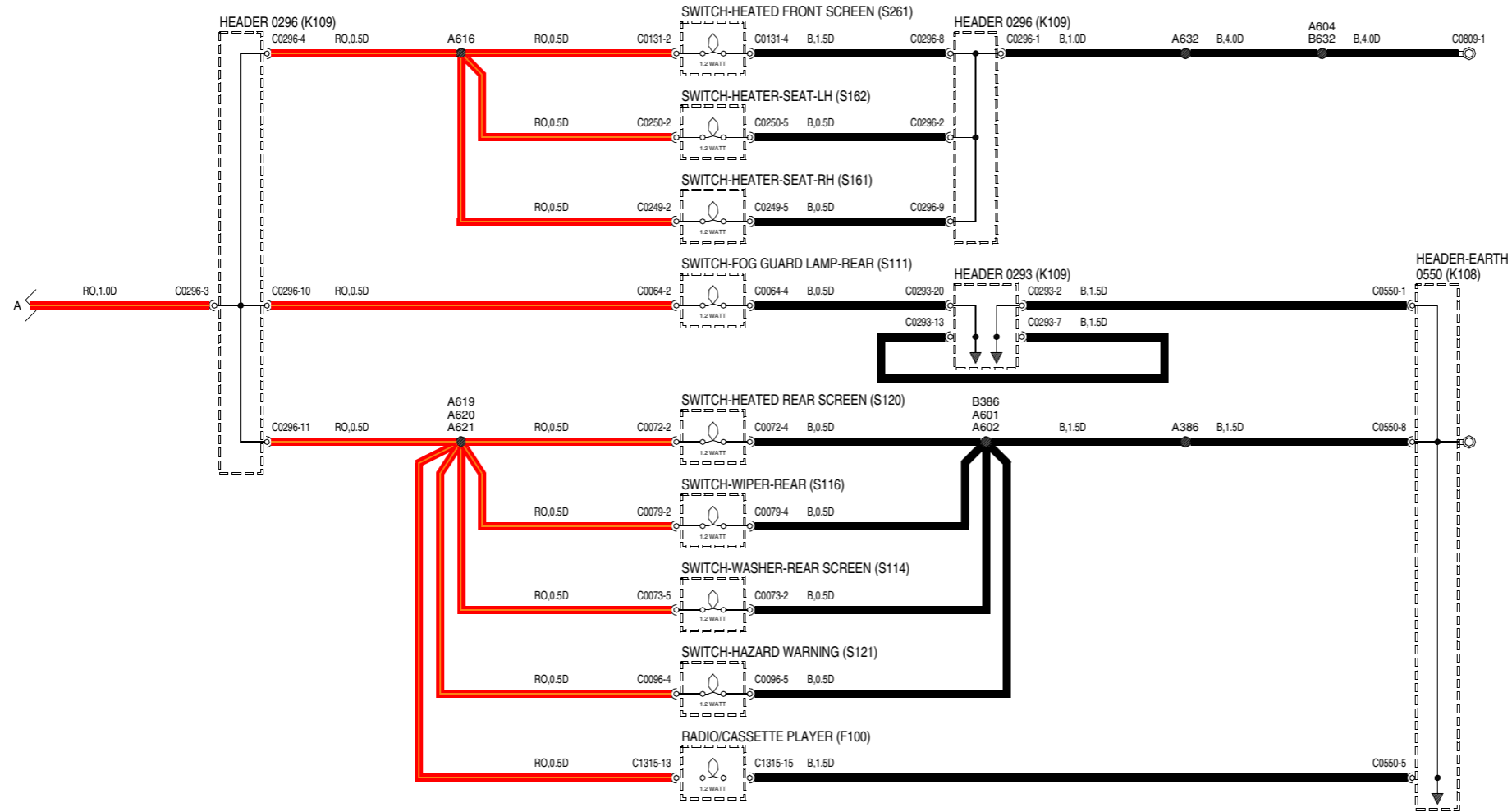
46 ILUMINACION INTERIOR

DESCRIPCIONES DE COMPONENTES

- B149** Iluminación del reloj
- B155** Iluminación - Mando del calefactor - Lado derecho
- B156** Iluminación - Mando del calefactor - Lado izquierdo
- E107** Masa
- J101** Velocímetro
- J103** Indicador - Temperatura del refrigerante
- J104** Indicador - Combustible
- J112** Encendedor - Delantero
- K108** Unión de convergencia - Masa
- K109** Unión de convergencia
- P100** Batería
- P101** Caja de fusibles - Habitáculo
- P140** Caja de fusibles - Debajo del asiento
- S100** Interruptor - Alumbrado
- S109** Interruptor - Nivelación de faros
- S138** Interruptor - Elevalunas - Delantero - Lado derecho
- S139** Interruptor - Elevalunas - Delantero - Lado izquierdo



VWR000690-A-01



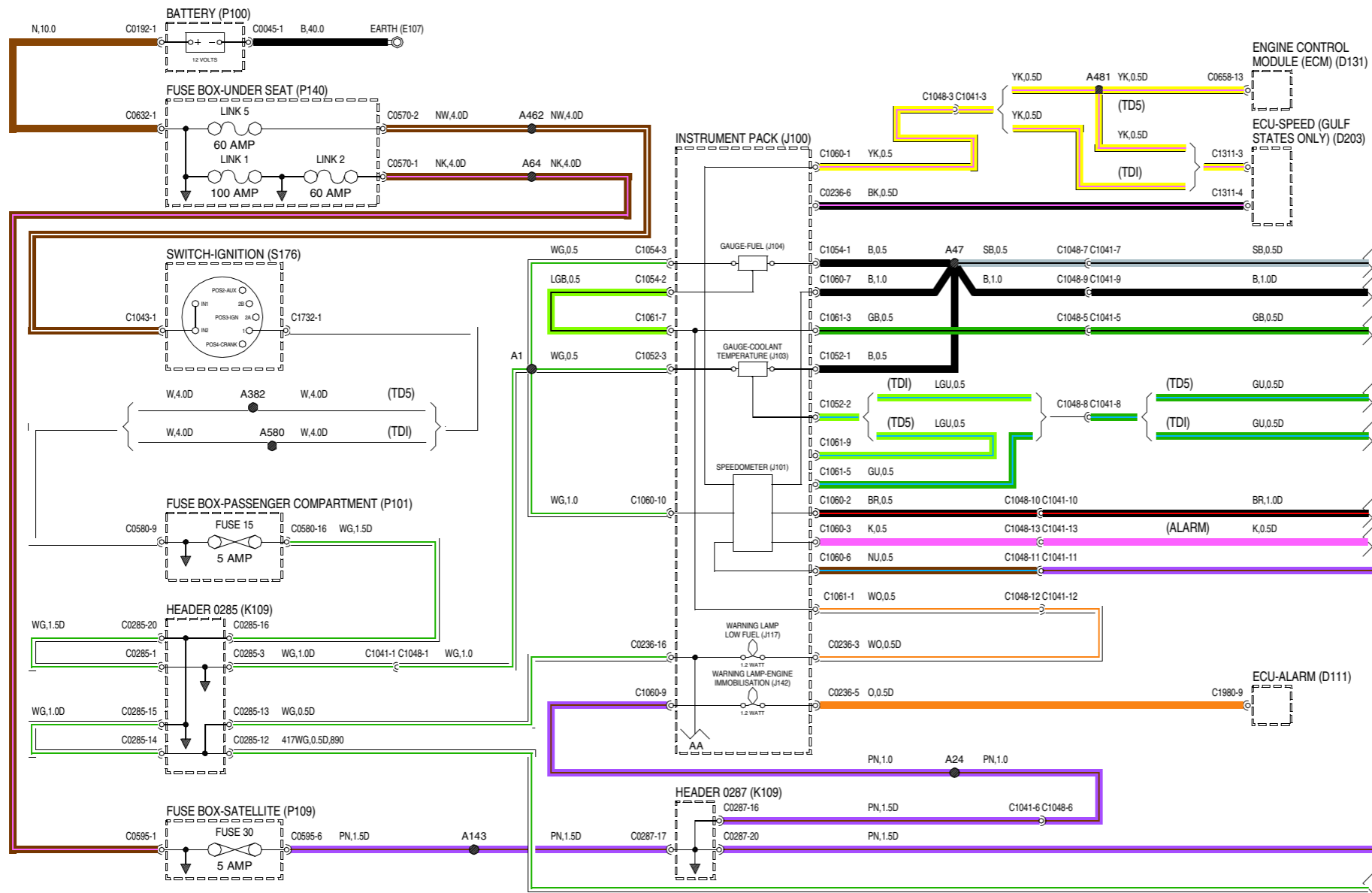
- F100** Autorradio
- K108** Unión de convergencia - Masa
- K109** Unión de convergencia
- S111** Interruptor - Luces antiniebla - Traseras
- S114** Mando - Lavaluneta
- S116** Mando - Limpialuneta
- S120** Interruptor - Luneta térmica
- S121** Interruptor - Emergencia
- S161** Interruptor - Calefactor - Asiento - Lado derecho
- S162** Interruptor - Calefactor - Asiento - Lado izquierdo
- S261** Interrupción - Parabrisas térmico

VWR000690-A-02

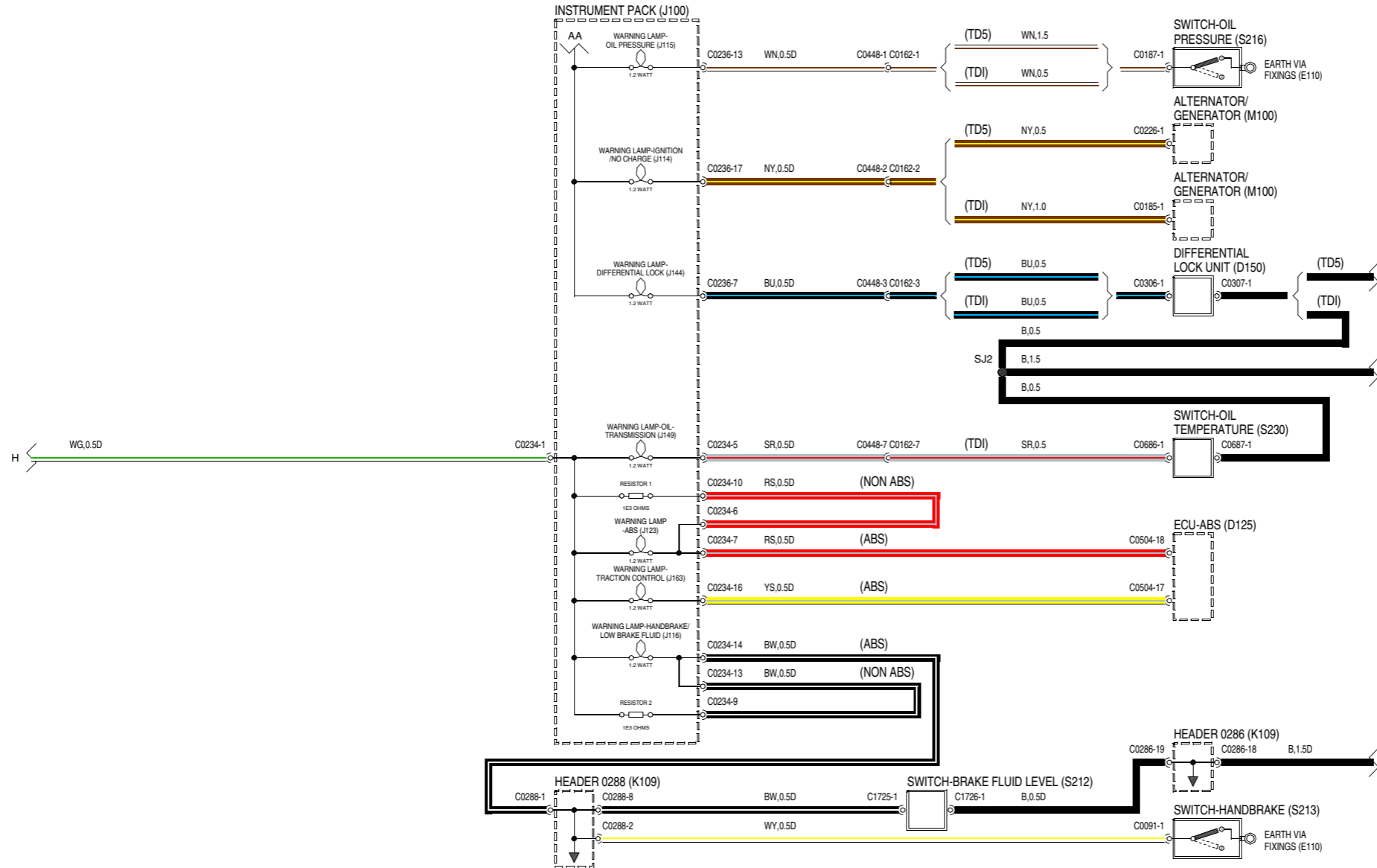
47 INSTRUMENTOS

DESCRIPCIONES DE COMPONENTES

- D111** ECM - Alarma
- D131** Módulo de control del motor (ECM)
- D203** ECM - Velocidad (sólo estados del Golfo Pérsico)
- E107** Masa
- J100** Cuadro de instrumentos
- K109** Unión de convergencia
- P100** Batería
- P101** Caja de fusibles - Habitáculo
- P109** Caja de fusibles - Auxiliar
- P140** Caja de fusibles - Debajo del asiento
- S176** Interruptor - Encendido



VWR000670-A-01



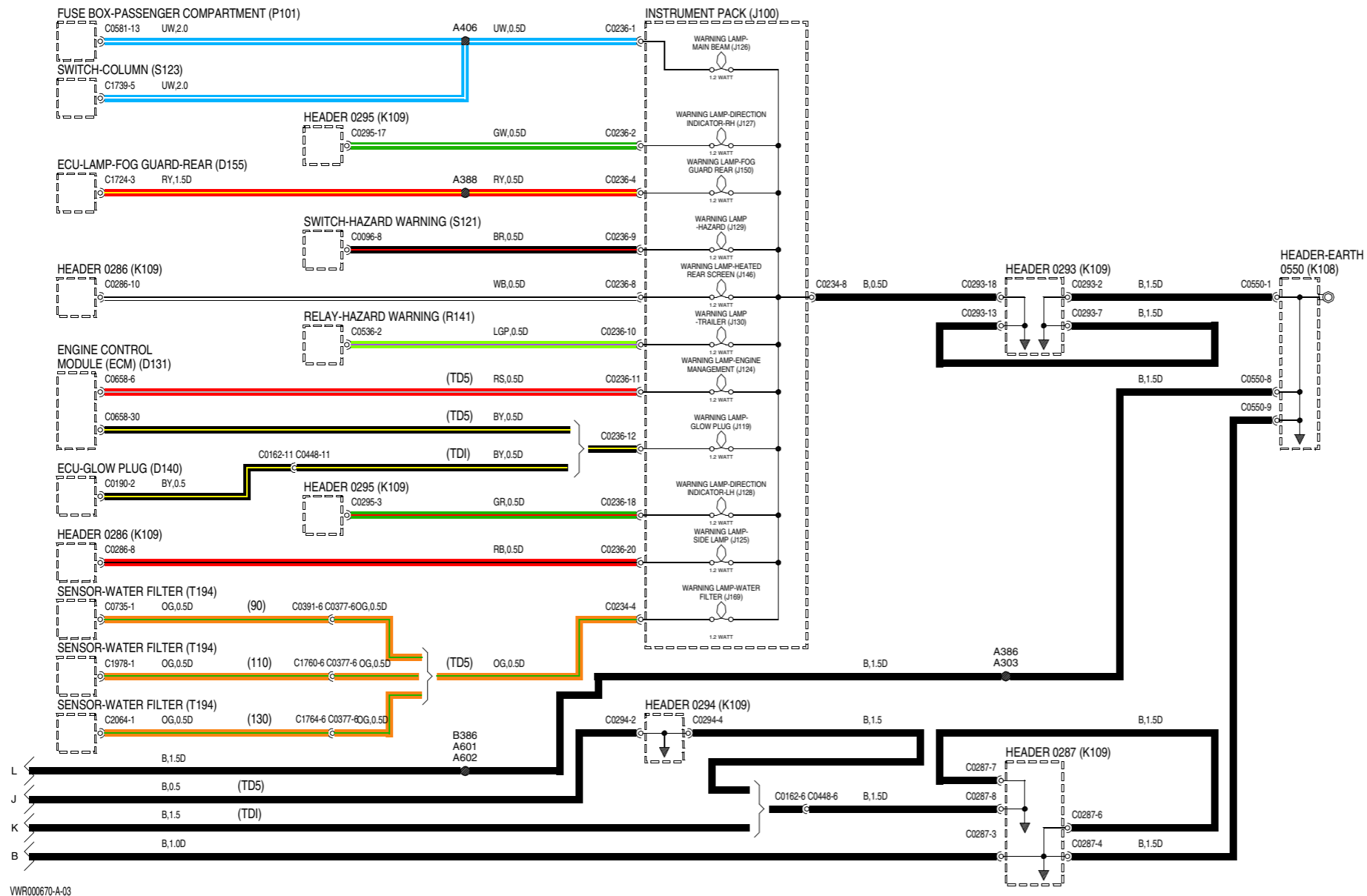
VWR00670-A-02

- D125 ECM - ABS
- D150 Trabador del diferencial
- J100 Cuadro de instrumentos
- K109 Unión de convergencia
- M100 Alternador/generador
- S212 Interruptor - Nivel de líquido de frenos
- S213 Interruptor - Freno de mano
- S216 Interruptor - Presión del aceite
- S230 Interruptor - Temperatura del aceite

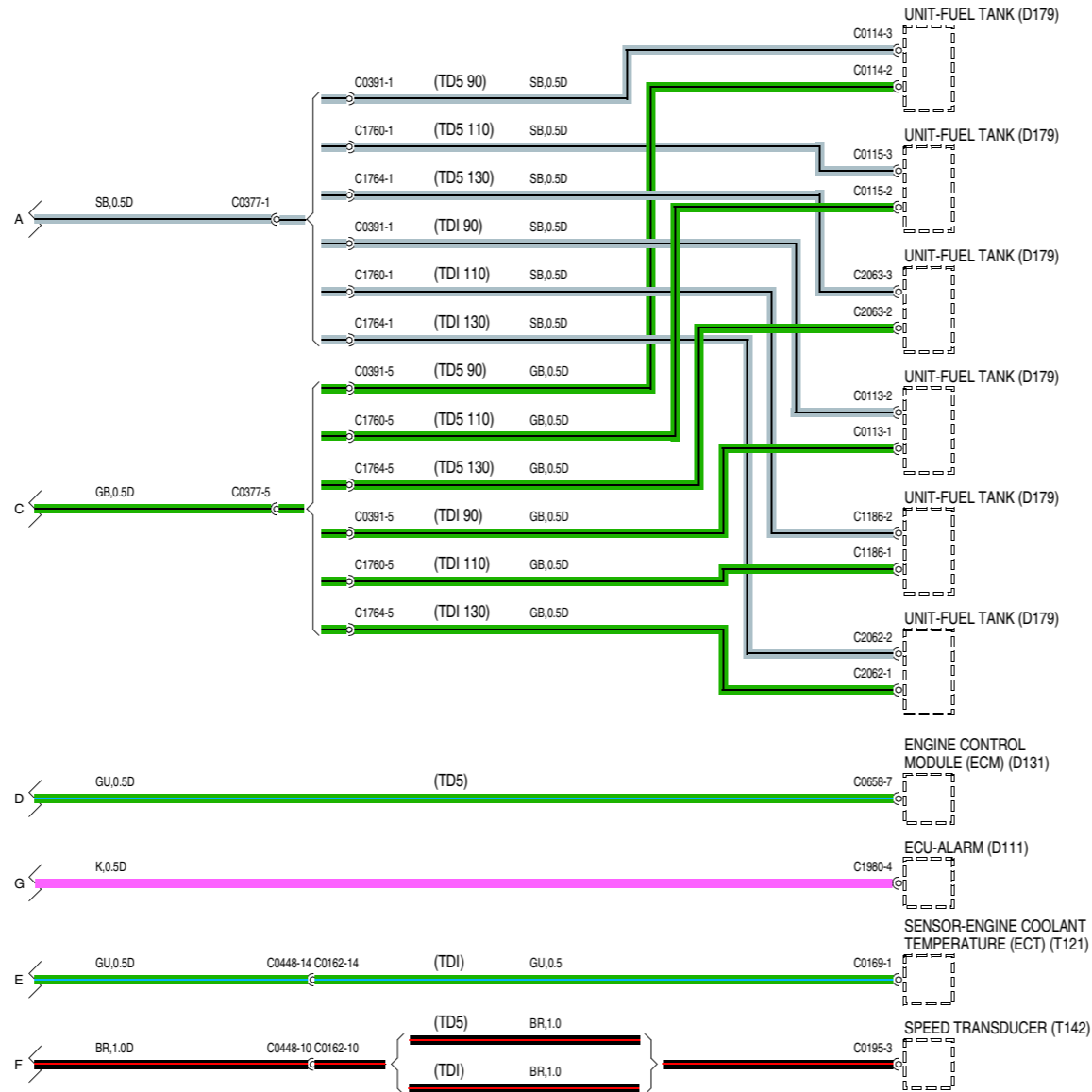
47 INSTRUMENTOS

DESCRIPCIONES DE COMPONENTES

- D131** Módulo de control del motor (ECM)
- D140** ECM - Bujía de incandescencia
- D155** ECM - Luz - Antiniebla - Trasera
- J100** Cuadro de instrumentos
- K108** Unión de convergencia - Masa
- K109** Unión de convergencia
- P101** Caja de fusibles - Habitáculo
- R141** Relé - Emergencia
- S121** Interruptor - Emergencia
- S123** Interruptor - Columna
- T194** Sensor - Filtro de agua



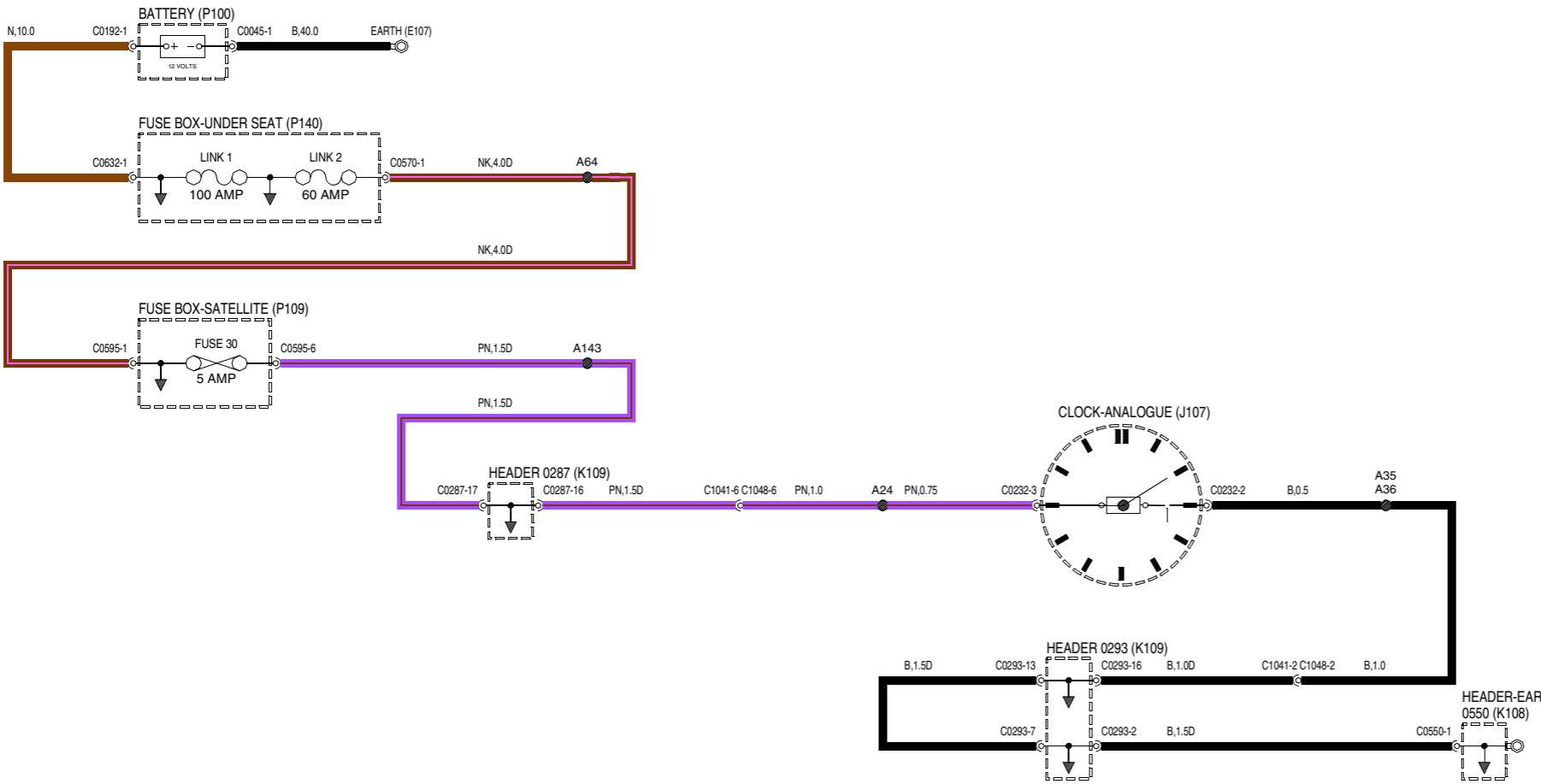
WVR000670-A-03



- D111 ECM - Alarma
- D131 Módulo de control del motor (ECM)
- D179 Sensor - Depósito de combustible
- T121 Sensor - Temperatura del refrigerante motor (ECT)
- T142 Transductor de velocidad

VWR000670-A-04

48 RELOJ

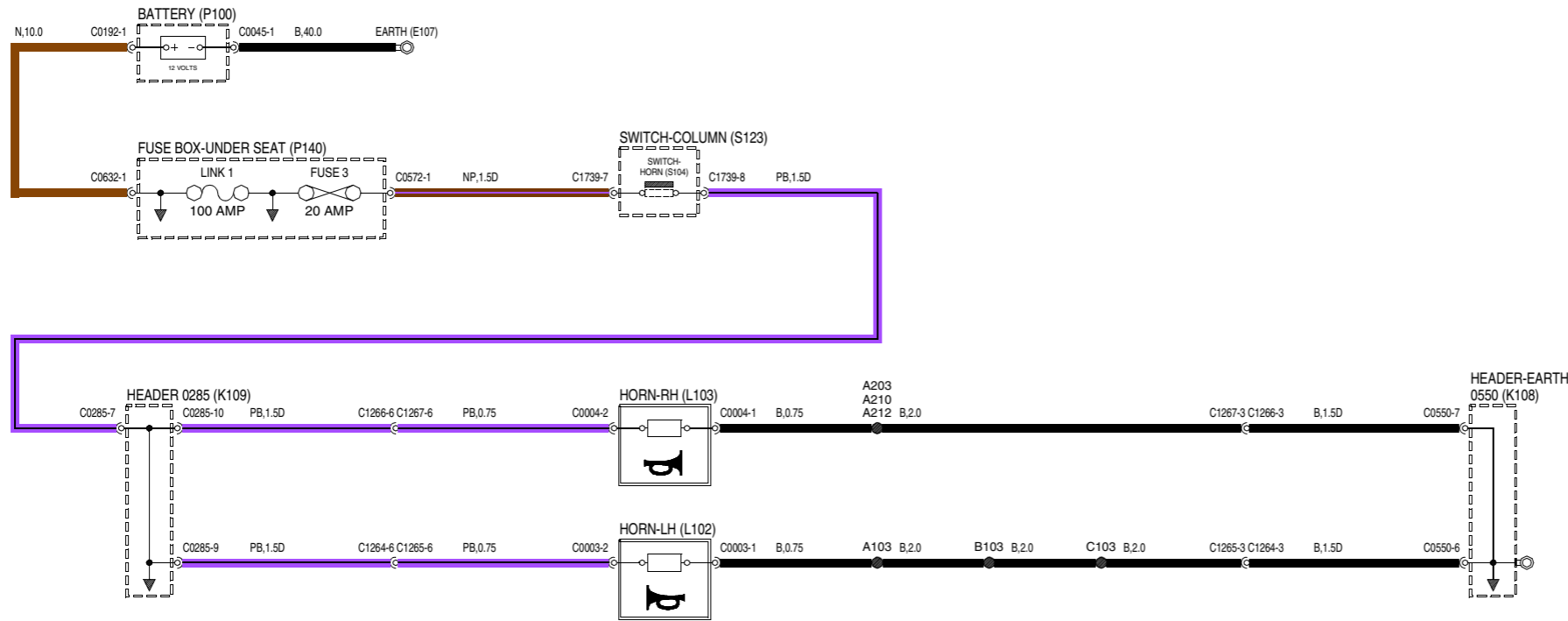


DESCRIPCIONES DE COMPONENTES

- E107** Masa
- J107** Reloj - Analógico
- K108** Unión de convergencia - Masa
- K109** Unión de convergencia
- P100** Batería
- P109** Caja de fusibles - Auxiliar
- P140** Caja de fusibles - Debajo del asiento

VWR000270-A-01

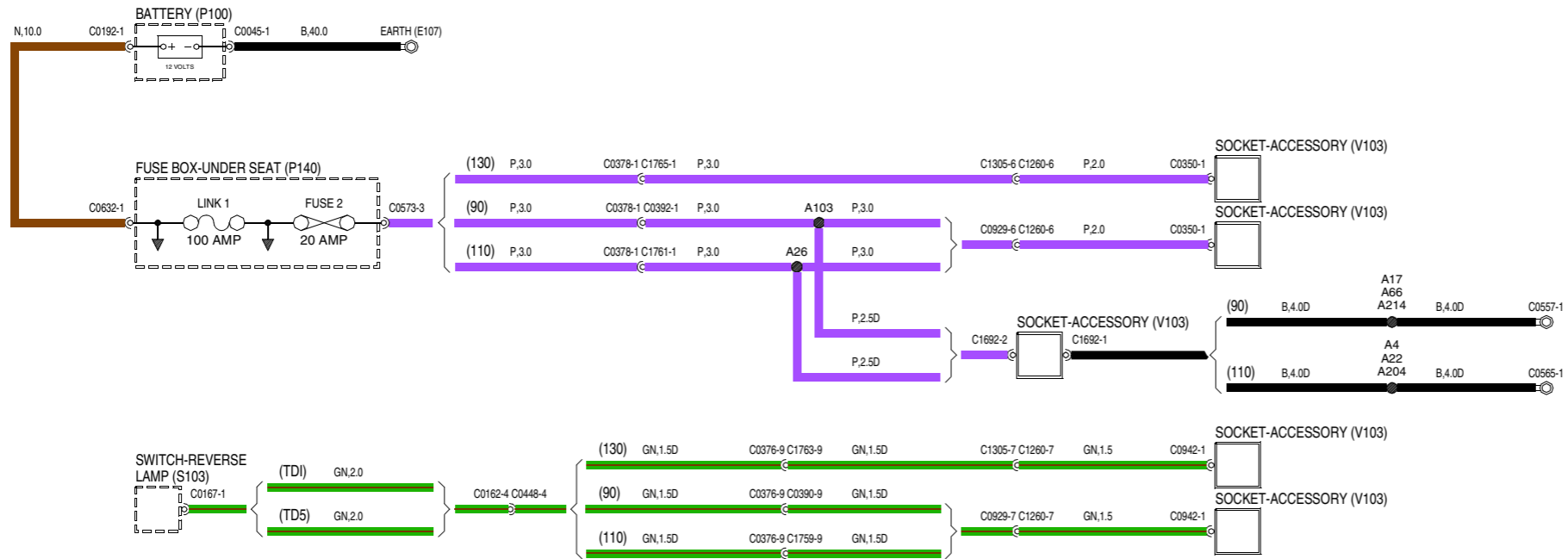
48 BOCINA(S)



DESCRIPCIONES DE COMPONENTES

- E107** Masa
- K108** Unión de convergencia - Masa
- K109** Unión de convergencia
- L102** Bocina - Lado izquierdo
- L103** Bocina - Lado derecho
- P100** Batería
- P140** Caja de fusibles - Debajo del asiento
- S123** Interruptor - Columna

49 ENCHUFE PARA ACCESORIOS

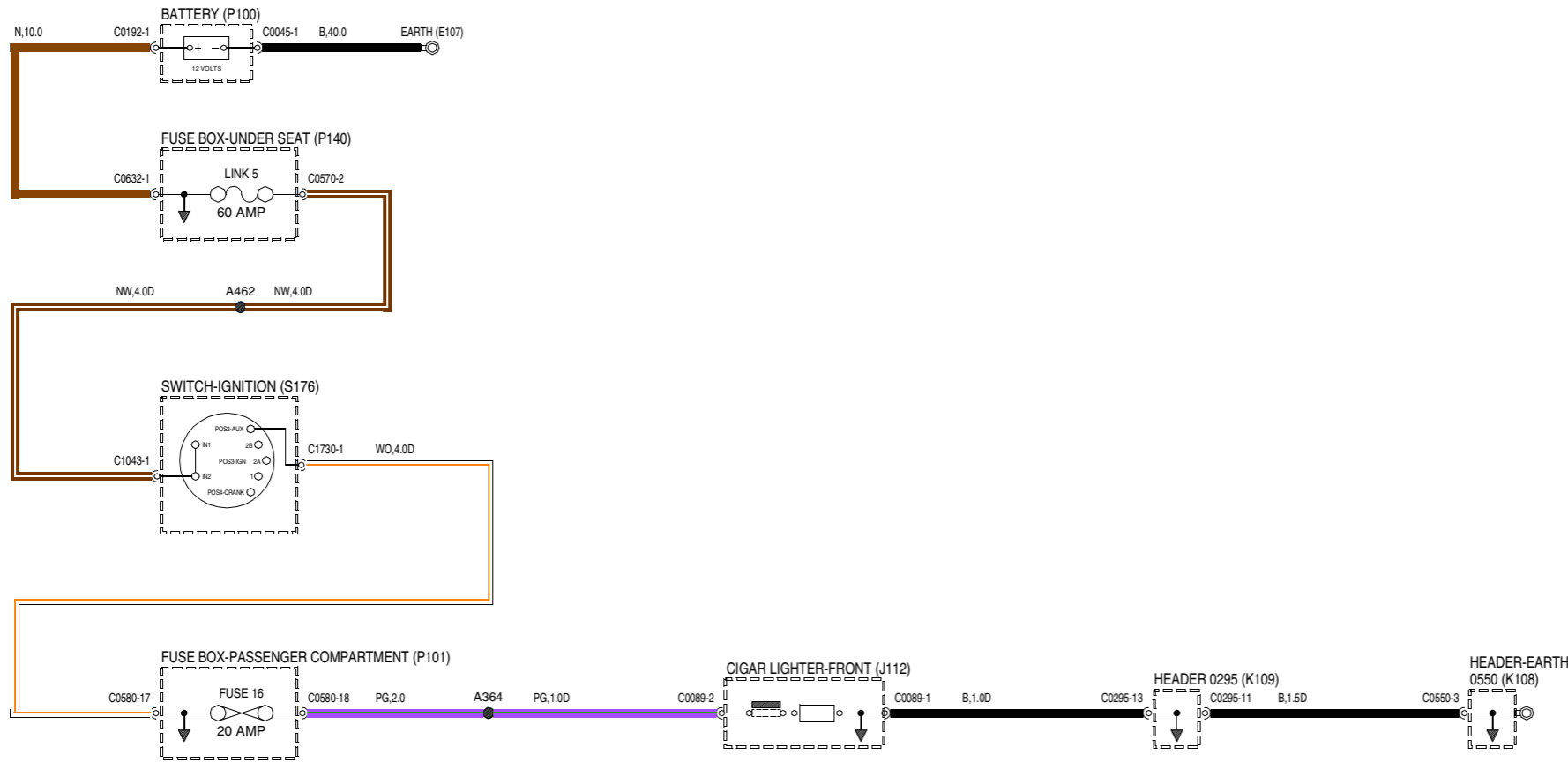


DESCRIPCIONES DE COMPONENTES

- E107** Masa
- P100** Batería
- P140** Caja de fusibles - Debajo del asiento
- V103** Enchufe - Accesorios

VWR000110-A-01

49 ENCENDEDOR

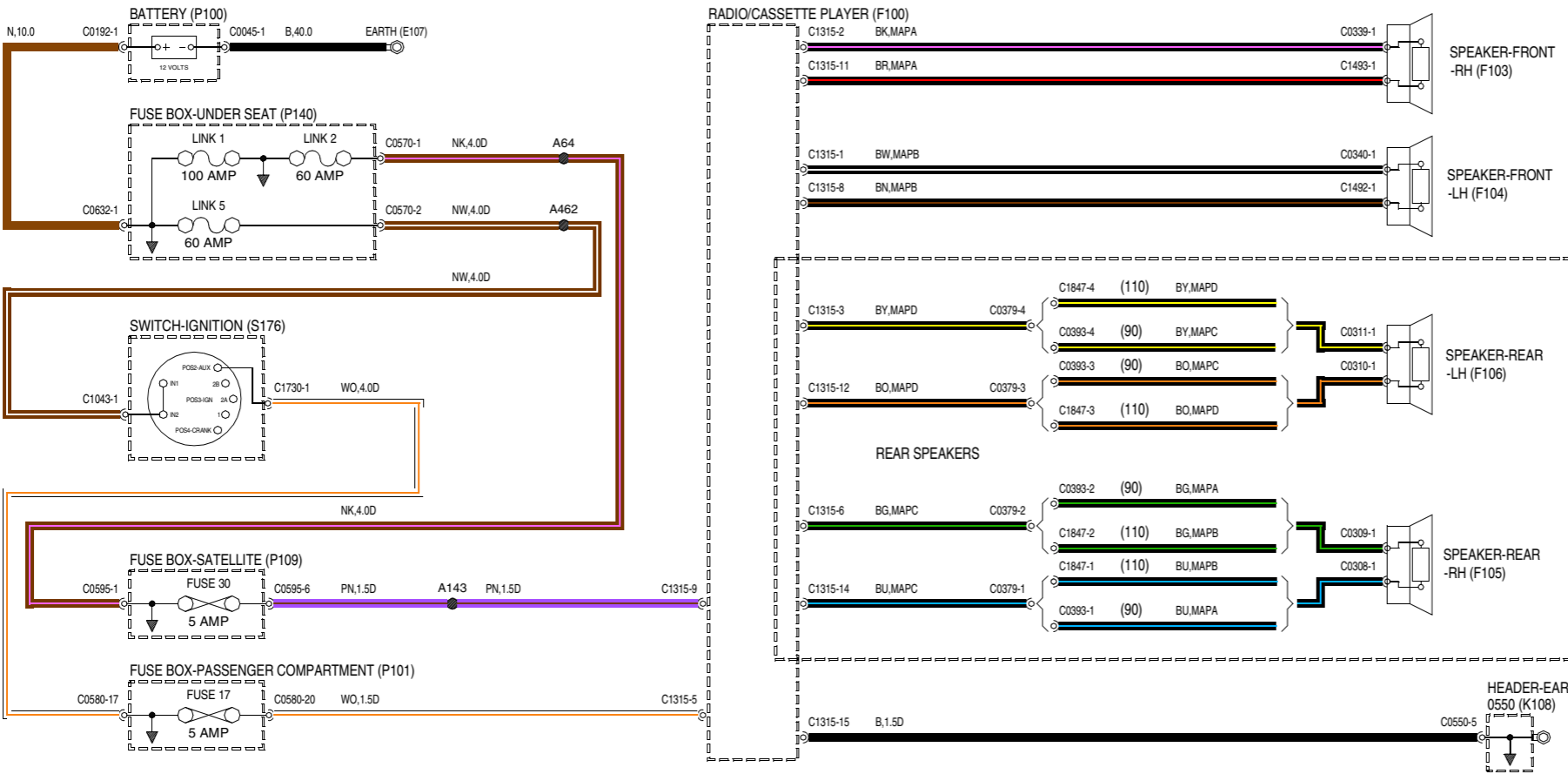


DESCRIPCIONES DE COMPONENTES

- E107** Masa
- K108** Unión de convergencia - Masa
- K109** Unión de convergencia
- P100** Batería
- P101** Caja de fusibles - Habitáculo
- P140** Caja de fusibles - Debajo del asiento
- S176** Interruptor - Encendido

WVR000250-A-01

50 EQUIPOS DE SONIDO

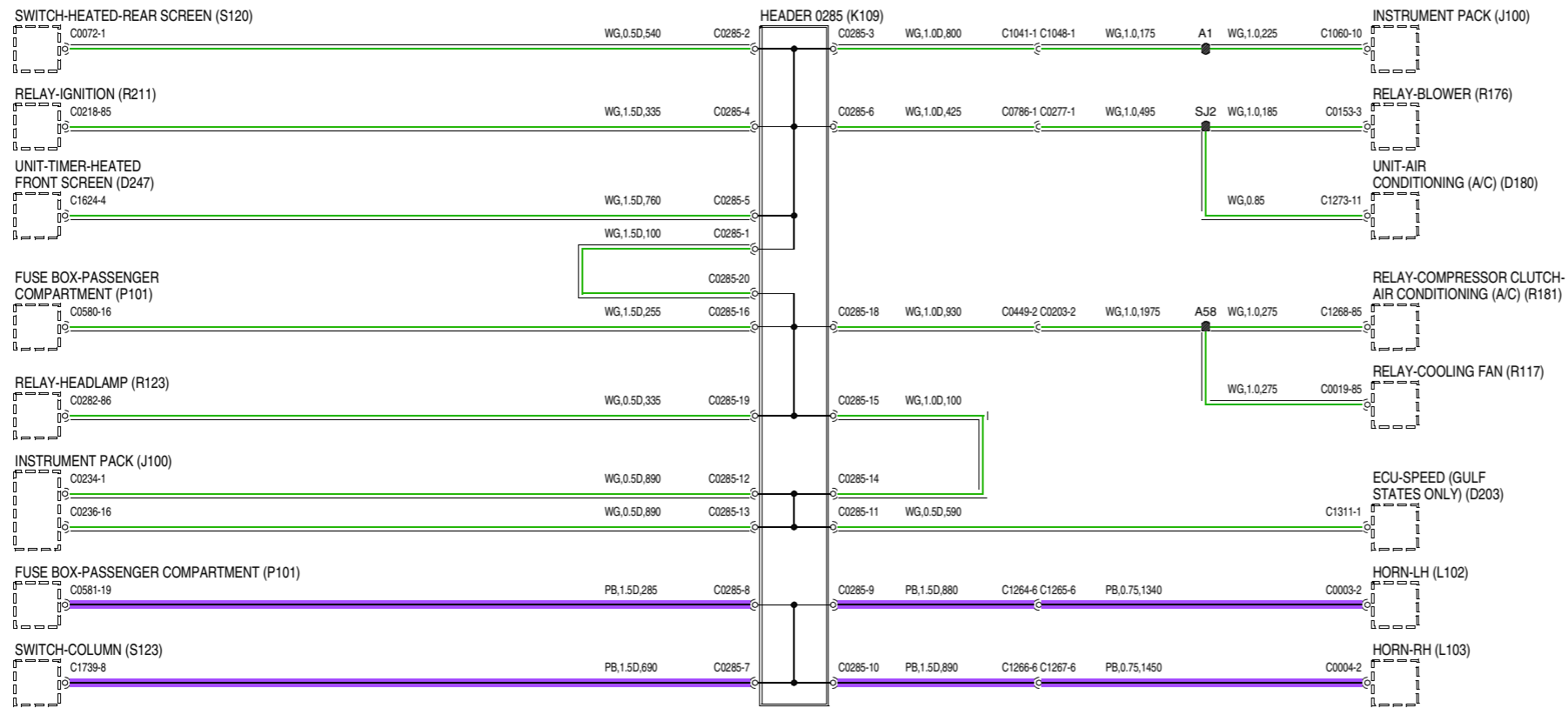


DESCRIPCIONES DE COMPONENTES

- E107** Masa
- F100** Autorradio
- F103** Altavoz - Delantero - Lado derecho
- F104** Altavoz - Delantero - Lado izquierdo
- F105** Altavoz - Trasero - Lado derecho
- F106** Altavoz - Trasero - Lado izquierdo
- K108** Unión de convergencia - Masa
- P100** Batería
- P101** Caja de fusibles - Habitáculo
- P109** Caja de fusibles - Auxiliar
- P140** Caja de fusibles - Debajo del asiento
- S176** Interruptor - Encendido

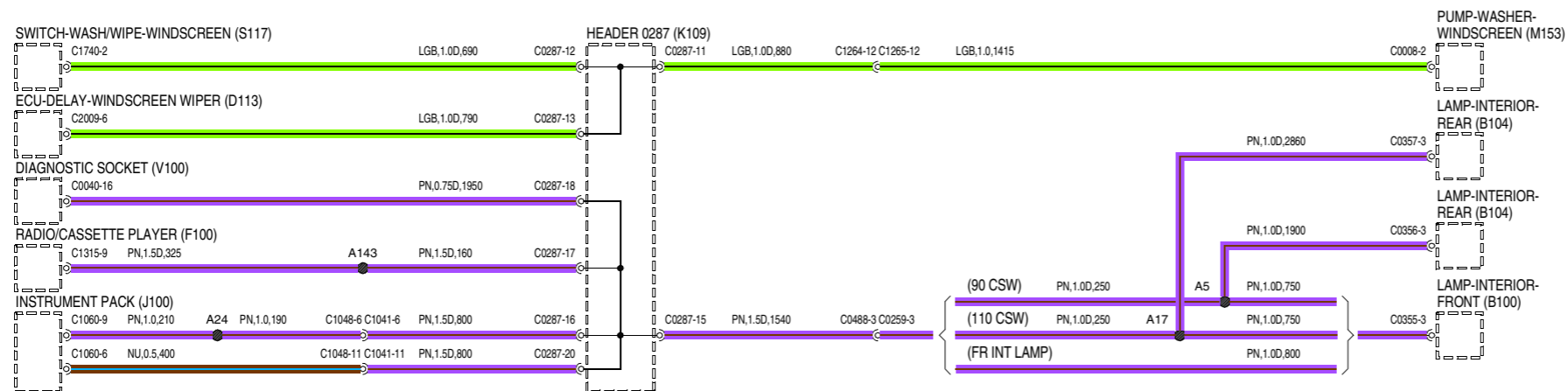
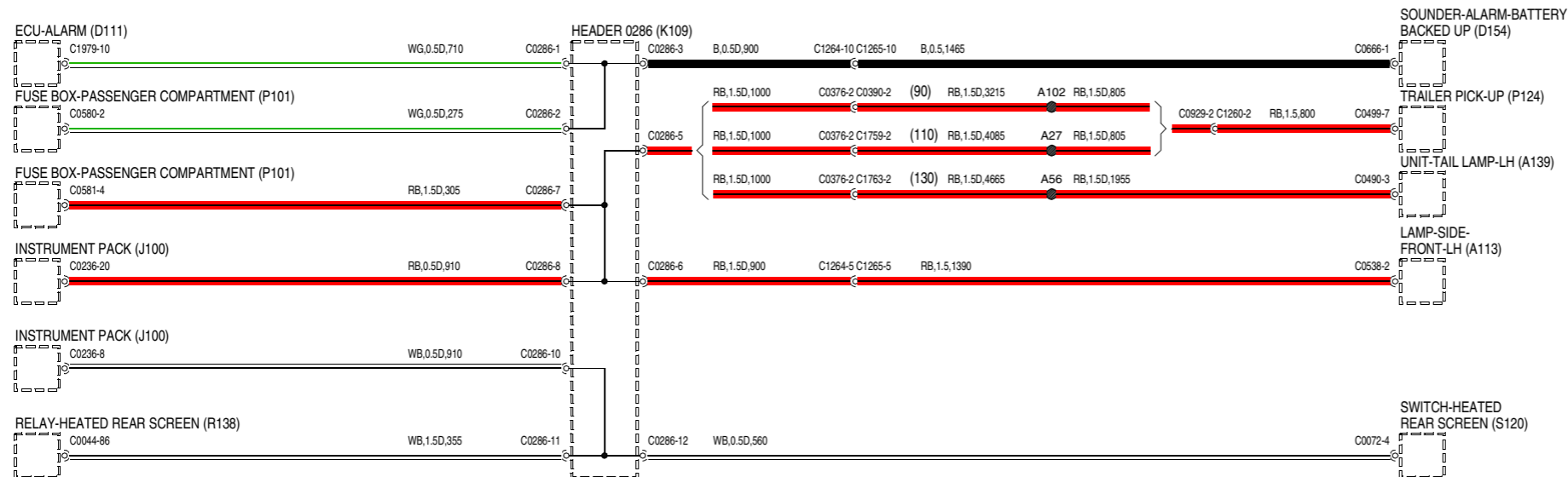
VWR000610-A-01

60 UNIONES DE CONVERGENCIA



DESCRIPCIONES DE COMPONENTES

- D180** Unidad - Acondicionador de aire (A/A)
- D203** ECM - Velocidad (sólo estados del Golfo Pérsico)
- D247** Unidad - Temporizadora - Parabrisas térmico
- J100** Cuadro de instrumentos
- K109** Unión de convergencia
- L102** Bocina - Lado izquierdo
- L103** Bocina - Lado derecho
- P101** Caja de fusibles - Habitáculo
- R117** Relé - Ventilador de refrigeración
- R123** Relé - Faros
- R126** Relé - Cruce/posición
- R176** Relé - Ventilador
- R181** Relé - Embrague del compresor - Acondicionador de aire (A/A)
- R211** Relé - Encendido
- S120** Interruptor - Luneta térmica
- S123** Interruptor - Columna

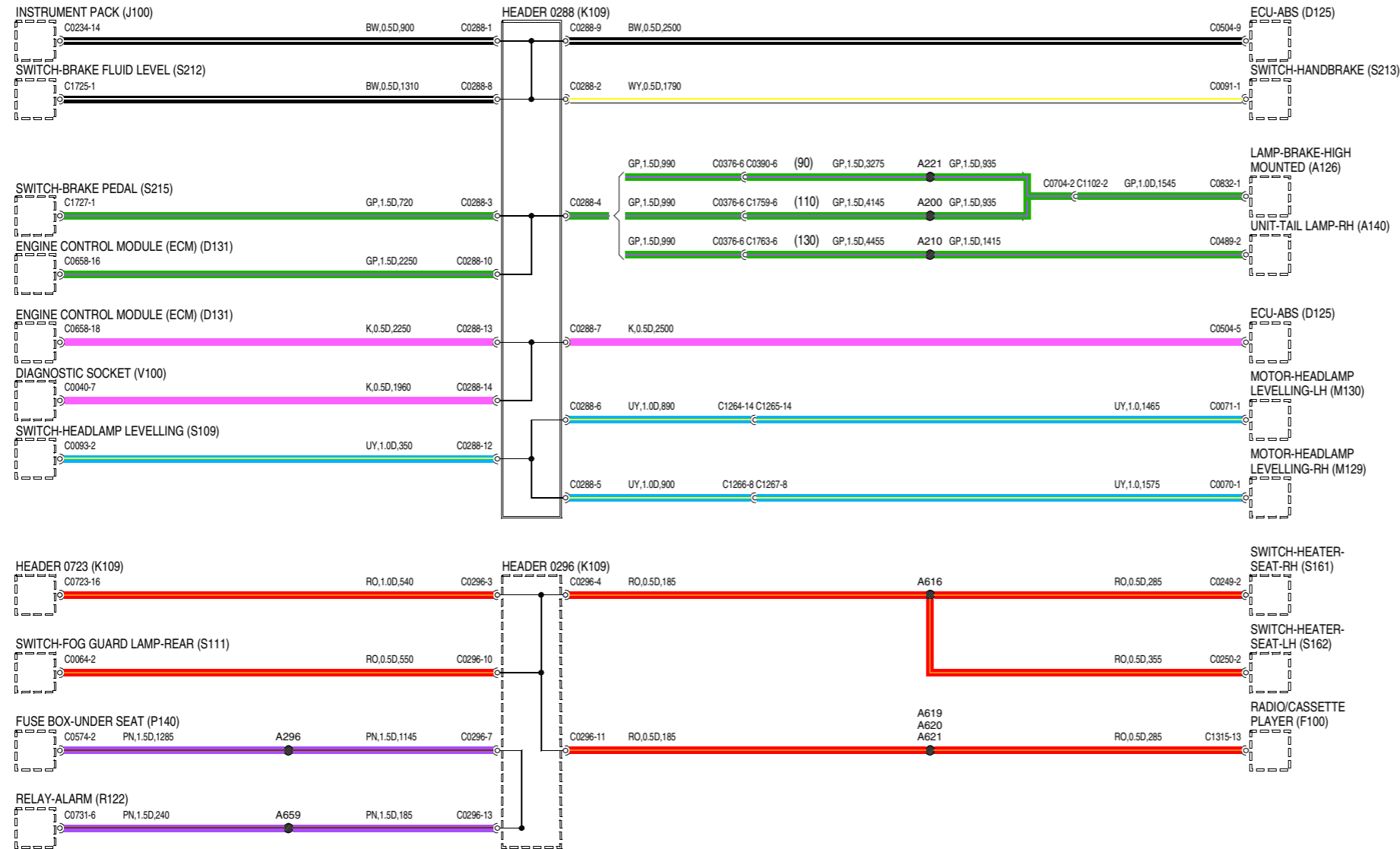


- A113** Luz - Posición - Delantera - Lado izquierdo
- A139** Unidad - Luz trasera - Lado izquierdo
- B100** Luz - Interior - Delantera
- B104** Luz - Interior - Trasera
- D111** ECM - Alarma
- D113** ECM - Retardo - Limpiaparabrisas
- D154** Sirena - Alarma - Autoalimentada
- F100** Autorradio
- J100** Cuadro de instrumentos
- K109** Unión de convergencia
- M153** Bomba - Lavaparabrisas
- P101** Caja de fusibles - Habitáculo
- P124** Sensor de remolque
- R138** Relé - Luneta térmica
- S117** Interruptor - Lavado/barrido - Parabrisas
- S120** Interruptor - Luneta térmica
- V100** Enchufe de diagnóstico

WVR000490-A-02

60 UNIONES DE CONVERGENCIA

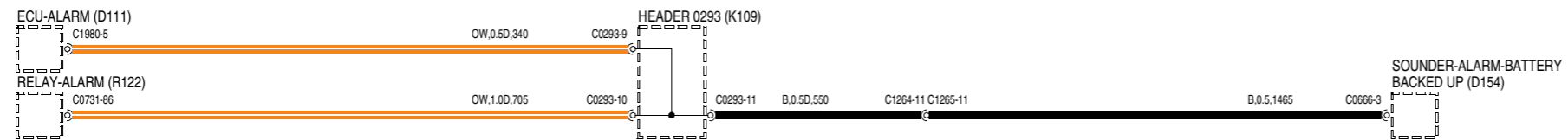
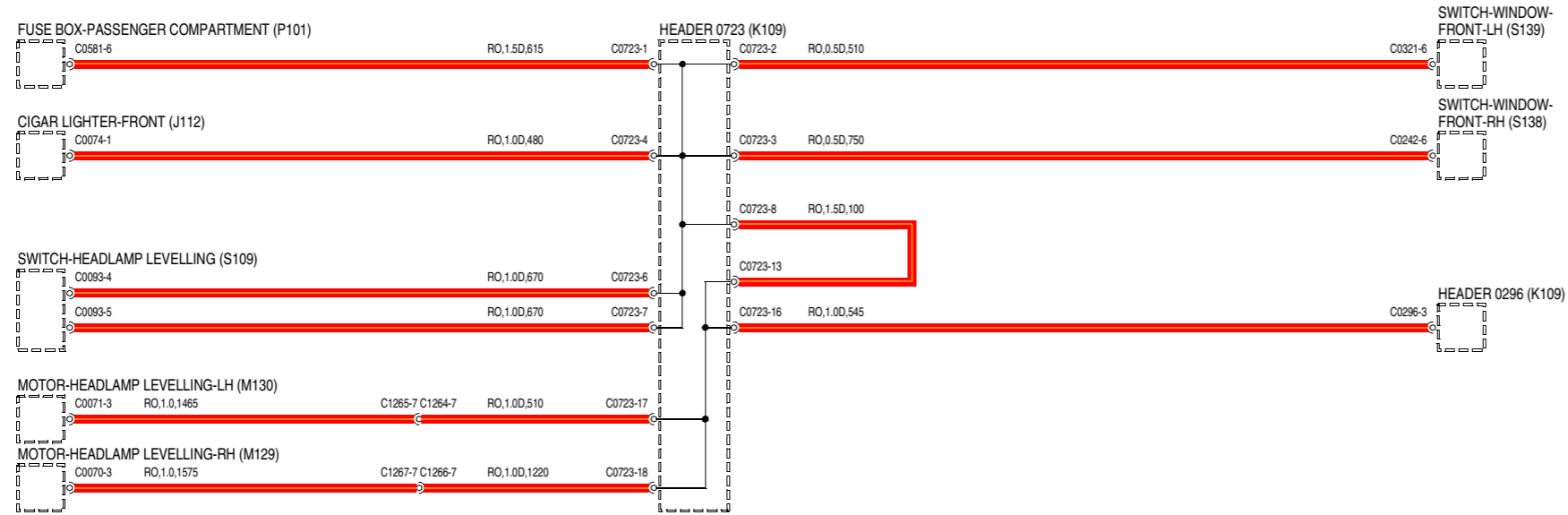
DESCRIPCIONES DE COMPONENTES



- A126** Luz - Pare - Montada en lo alto
- A140** Unidad - Luz trasera - Lado derecho
- D125** ECM - ABS
- D131** Módulo de control del motor (ECM)
- F100** Autorradio
- J100** Cuadro de instrumentos
- K109** Unión de convergencia
- M129** Motor - Nivelación de faros - Lado derecho
- M130** Motor - Nivelación de faros - Lado izquierdo
- P140** Caja de fusibles - Debajo del asiento
- R122** Relé - Alarma
- S109** Interruptor - Nivelación de faros
- S111** Interruptor - Luces antiniebla - Traseras
- S161** Interruptor - Calefactor - Asiento - Lado derecho
- S162** Interruptor - Calefactor - Asiento - Lado izquierdo
- S212** Interruptor - Nivel de líquido de frenos
- S213** Interruptor - Freno de mano
- S215** Interruptor - Pedal de freno
- V100** Enchufe de diagnóstico

WVR000490-A-03

60 UNIONES DE CONVERGENCIA

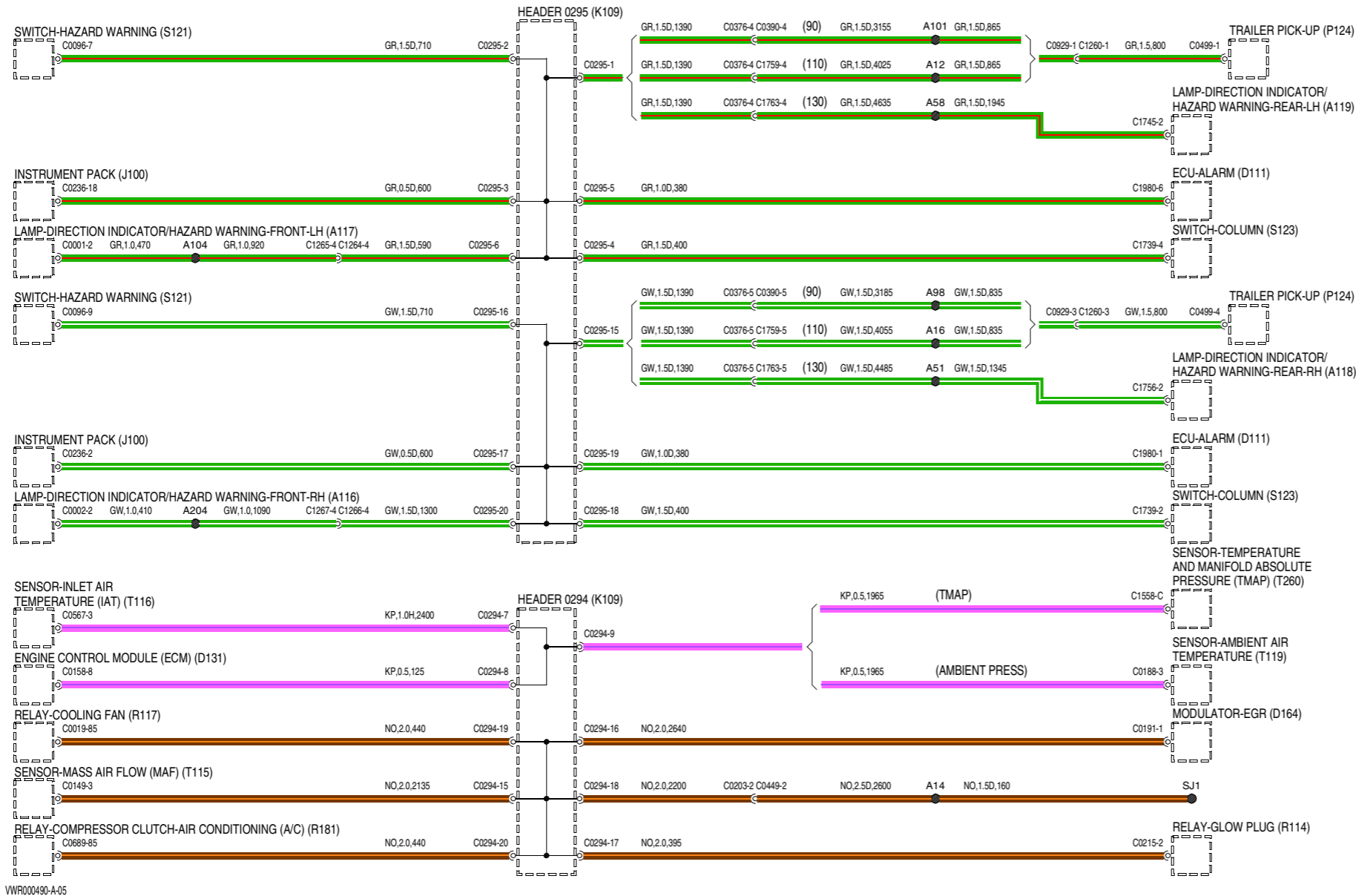


DESCRIPCIONES DE COMPONENTES

- D111** ECM - Alarma
- D154** Sirena - Alarma - Autoalimentada
- J112** Encendedor - Delantero
- K109** Unión de convergencia
- M129** Motor - Nivelación de faros - Lado derecho
- M130** Motor - Nivelación de faros - Lado izquierdo
- P101** Caja de fusibles - Habitáculo
- R122** Relé - Alarma
- S109** Interruptor - Nivelación de faros
- S138** Interruptor - Elevalunas - Delantero - Lado derecho
- S139** Interruptor - Elevalunas - Delantero - Lado izquierdo

VWR00490-A-04

60 UNIONES DE CONVERGENCIA



VWR000490-A-05

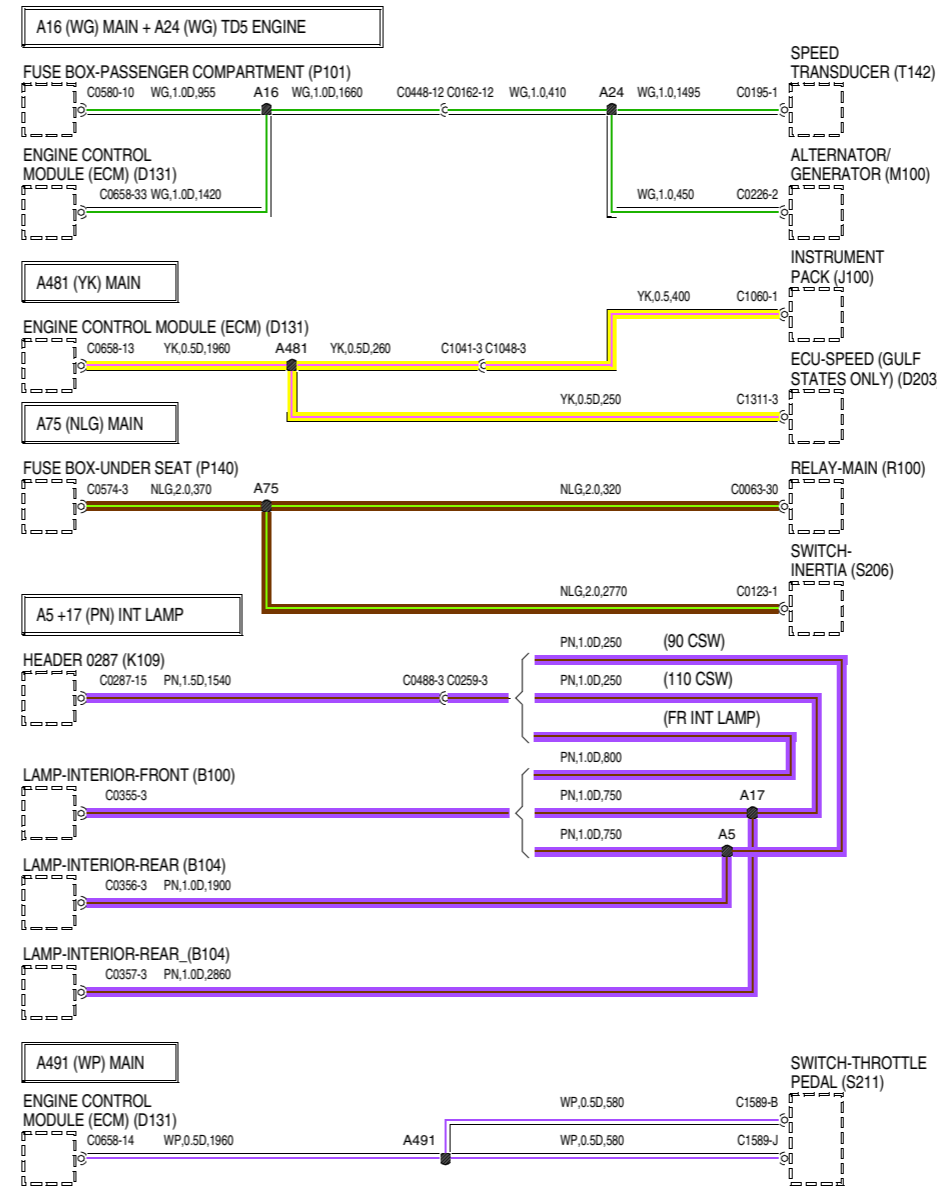
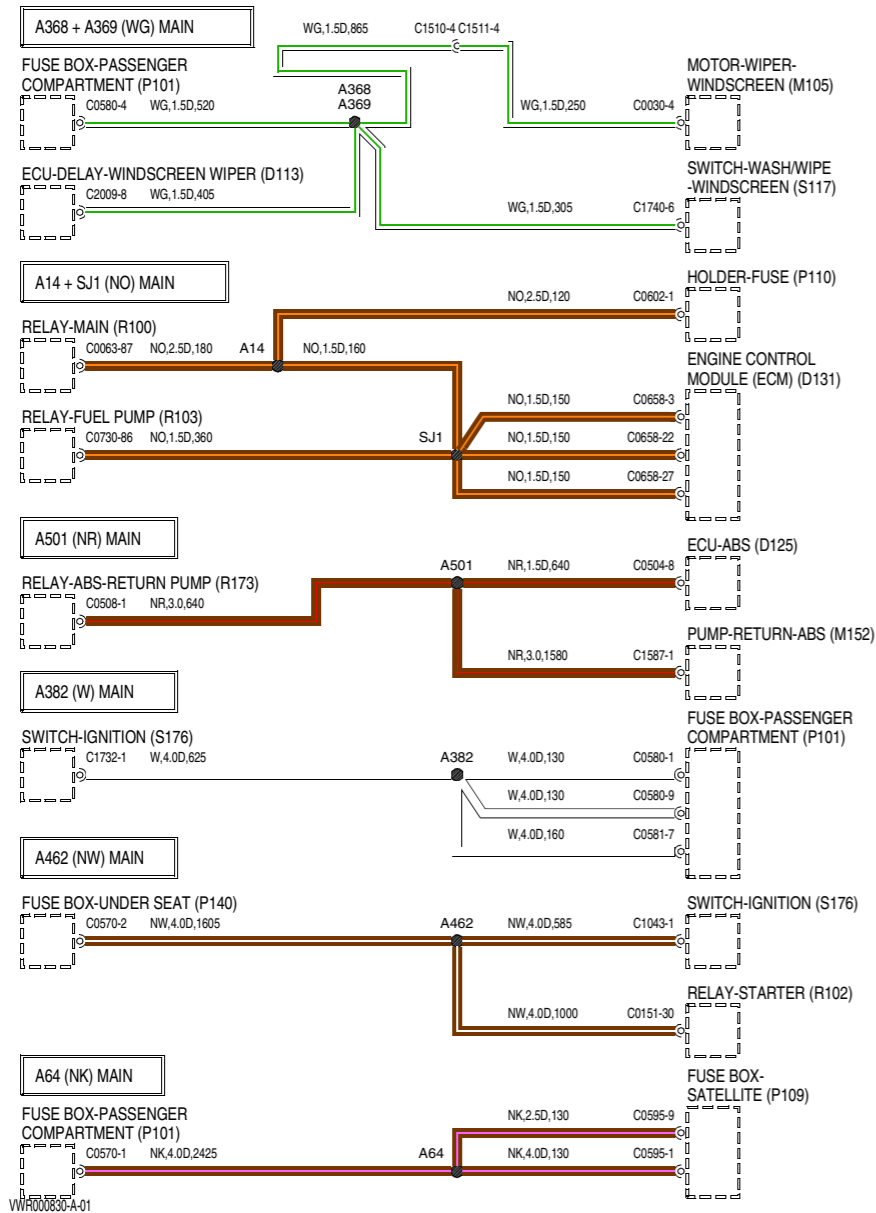
DESCRIPCIONES DE COMPONENTES

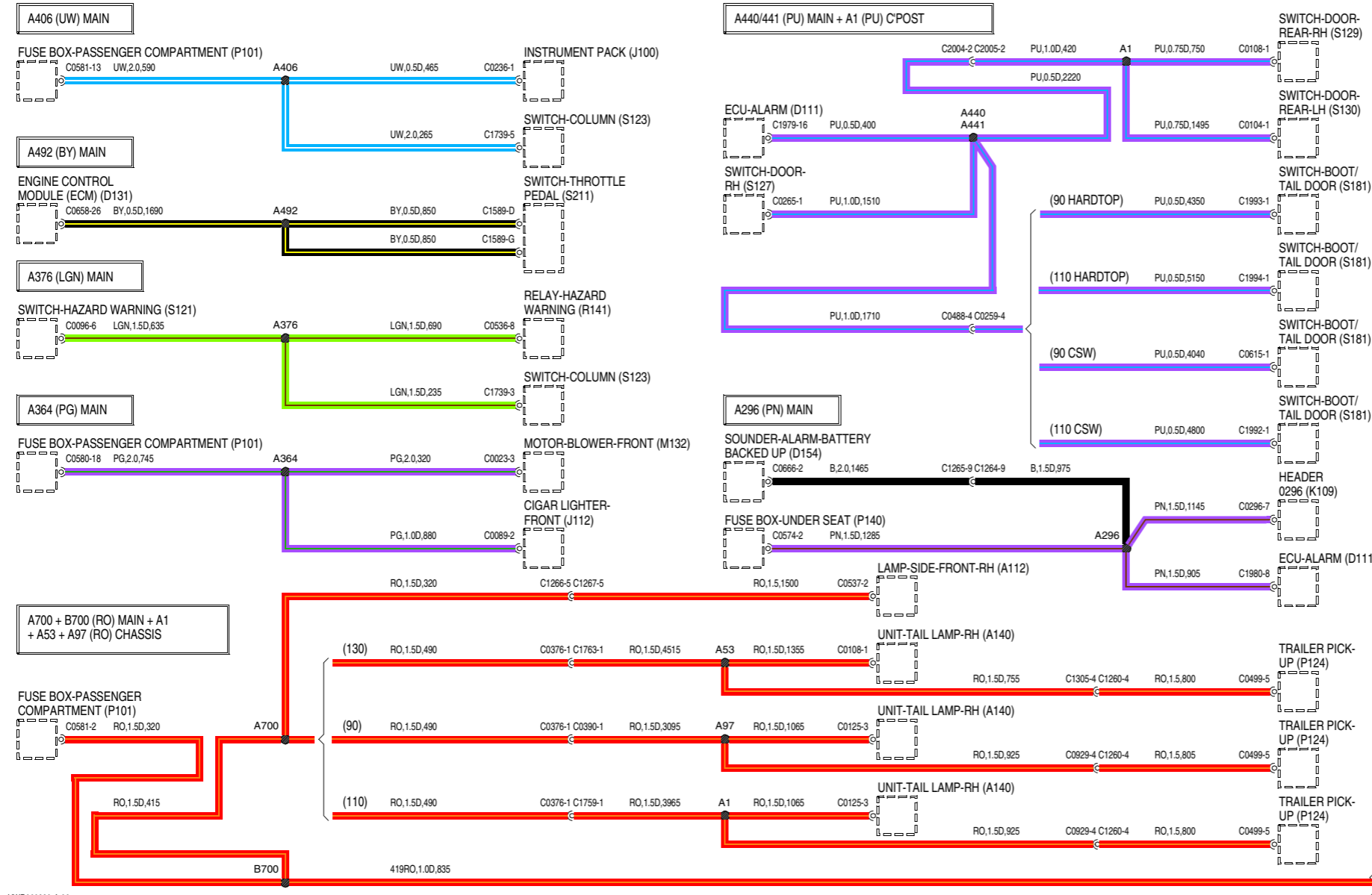
- A116** Luz - Intermitente de dirección/emergencia - Delantera - Lado derecho
- A117** Luz - Intermitente de dirección/emergencia - Delantera - Lado izquierdo
- A118** Luz - Intermitente de dirección/emergencia - Trasera - Lado derecho
- A119** Luz - Intermitente de dirección/emergencia - Trasera - Lado izquierdo
- D111** ECM - Alarma
- D131** Módulo de control del motor (ECM)
- D164** Modulador - EGR
- J100** Cuadro de instrumentos
- K109** Unión de convergencia
- P124** Sensor de remolque
- R114** Relé - Bujía de incandescencia
- R117** Relé - Ventilador de refrigeración
- R181** Relé - Embrague del compresor - Acondicionador de aire (A/A)
- S121** Interruptor - Emergencia
- S121** Interruptor - Emergencia
- S123** Interruptor - Columna
- T115** Sensor - Flujómetro de aire (MAF)
- T116** Sensor - Temperatura del aire de admisión (IAT)
- T119** Sensor - Temperatura del aire ambiente
- T260** Sensor - Temperatura y presión absoluta en el colector (TMAP)

65 EMPALMES Y TOMAS CENTRALES

DESCRIPCIONES DE COMPONENTES

- B100** Luz - Interior - Delantera
- B104** Luz - Interior - Trasera
- D113** ECM - Retardo - Limpiaparabrisas
- D125** ECM - ABS
- D131** Módulo de control del motor (ECM)
- D203** ECM - Velocidad (sólo estados del Golfo Pérsico)
- J100** Cuadro de instrumentos
- K109** Unión de convergencia
- M100** Alternador/generador
- M105** Motor - Limpiaparabrisas
- M152** Bomba - Retorno - ABS
- P101** Caja de fusibles - Habitáculo
- P109** Caja de fusibles - Auxiliar
- P110** Soporte - Fusible
- P140** Caja de fusibles - Debajo del asiento
- R100** Relé - Principal
- R102** Relé - Principal
- R103** Relé - Motor de arranque
- R173** Relé - ABS - Bomba de retorno
- S117** Interruptor - Lavado/barrido - Parabrisas
- S176** Interruptor - Encendido
- S206** Interruptor - Inercial
- S211** Interruptor - Pedal acelerador
- T142** Transductor de velocidad

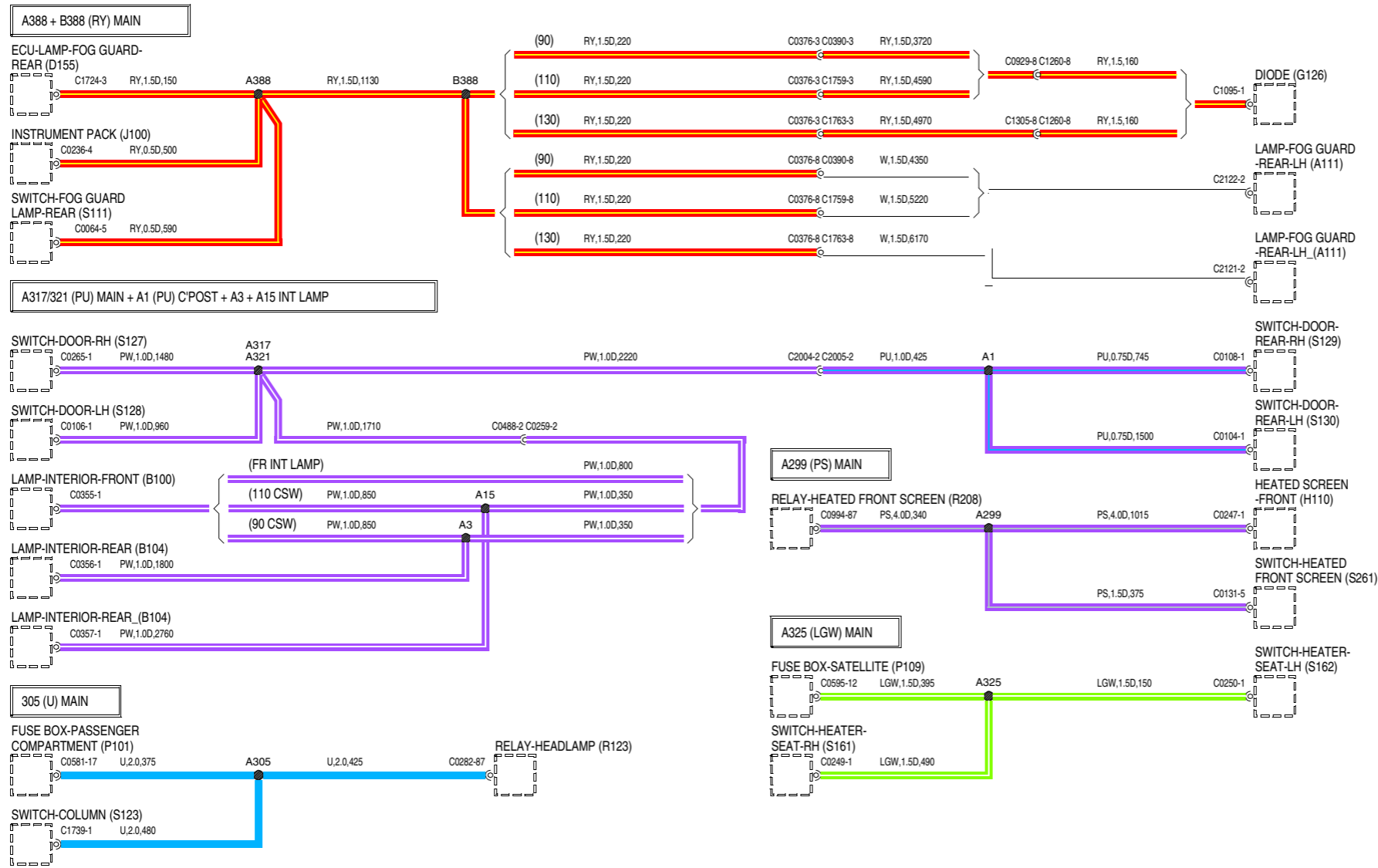




- A112** Luz - Posición - Delantera - Lado derecho
- A140** Unidad - Luz trasera - Lado derecho
- D111** ECM - Alarma
- D131** Módulo de control del motor (ECM)
- D154** Sirena - Alarma - Autoalimentada
- J100** Cuadro de instrumentos
- J112** Encendedor - Delantero
- K109** Unión de convergencia
- M132** Motor - Ventilador - Delantero
- P101** Caja de fusibles - Habitáculo
- P124** Sensor de remolque
- P140** Caja de fusibles - Debajo del asiento
- R141** Relé - Emergencia
- S121** Interruptor - Emergencia
- S123** Interruptor - Columna
- S127** Interruptor - Puerta - Lado derecho
- S129** Interruptor - Puerta - Trasera - Lado derecho
- S130** Interruptor - Puerta - Trasera - Lado izquierdo
- S181** Interruptor - Luz de tapa de maletero/portón trasero
- S211** Interruptor - Pedal acelerador

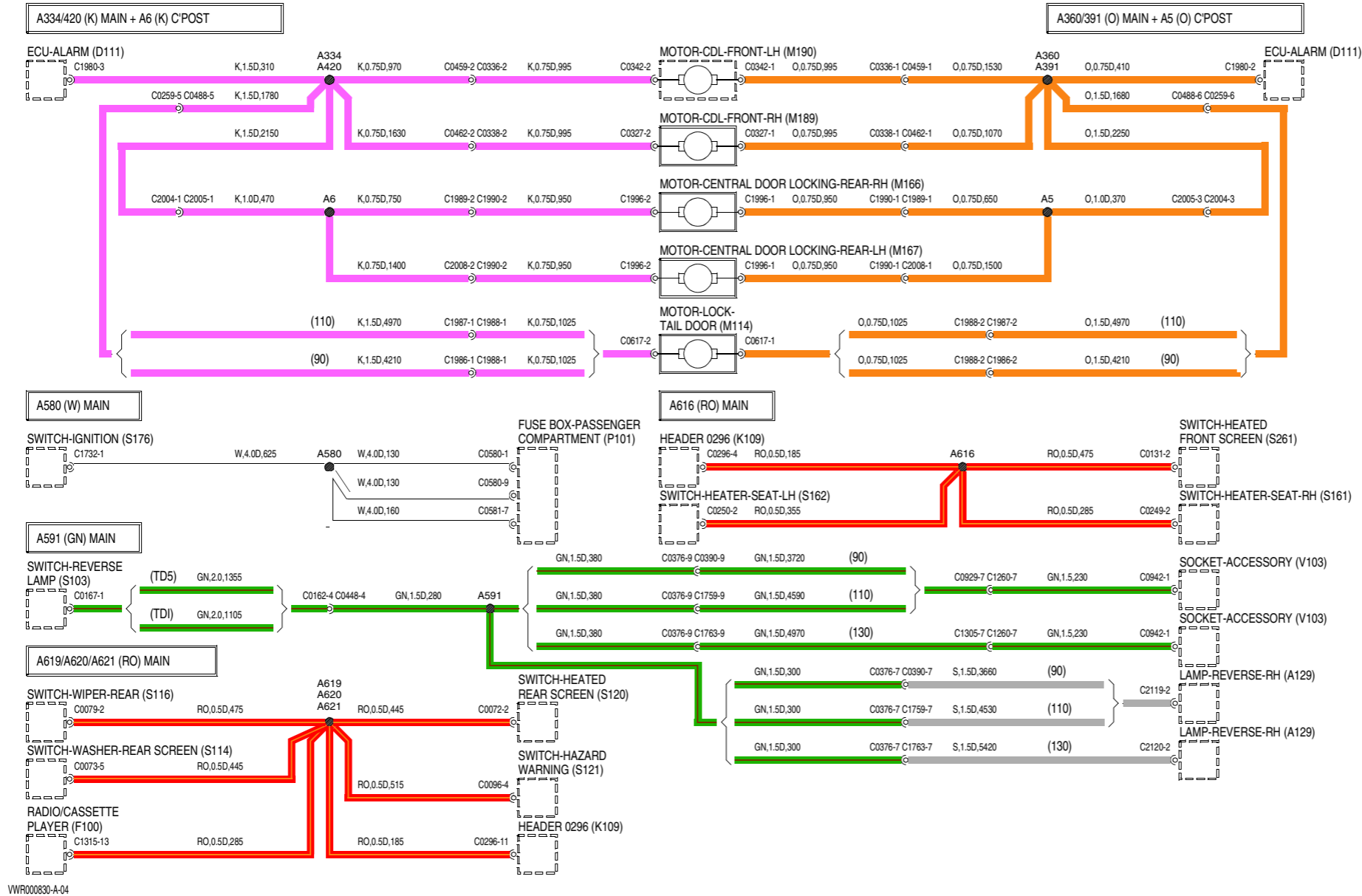
VWR000830-A-02

65 EMPALMES Y TOMAS CENTRALES



DESCRIPCIONES DE COMPONENTES

- A111** Luz - Antiniebla - Trasera - Lado izquierdo
- B100** Luz - Interior - Delantera
- B104** Luz - Interior - Trasera
- D155** ECM - Luz - Antiniebla - Trasera
- G126** Diodo
- H110** Parabrisas térmico
- J100** Cuadro de instrumentos
- P101** Caja de fusibles - Habitáculo
- P109** Caja de fusibles - Auxiliar
- R123** Relé - Faros
- R208** Relé - Parabrisas térmico
- S111** Interruptor - Luces antiniebla - Traseras
- S123** Interruptor - Columna
- S127** Interruptor - Puerta - Lado derecho
- S128** Interruptor - Puerta - Lado izquierdo
- S129** Interruptor - Puerta - Trasera - Lado derecho
- S130** Interruptor - Puerta - Trasera - Lado izquierdo
- S161** Interruptor - Calefactor - Asiento - Lado derecho
- S162** Interruptor - Calefactor - Asiento - Lado izquierdo
- S261** Interrupción - Parabrisas térmico



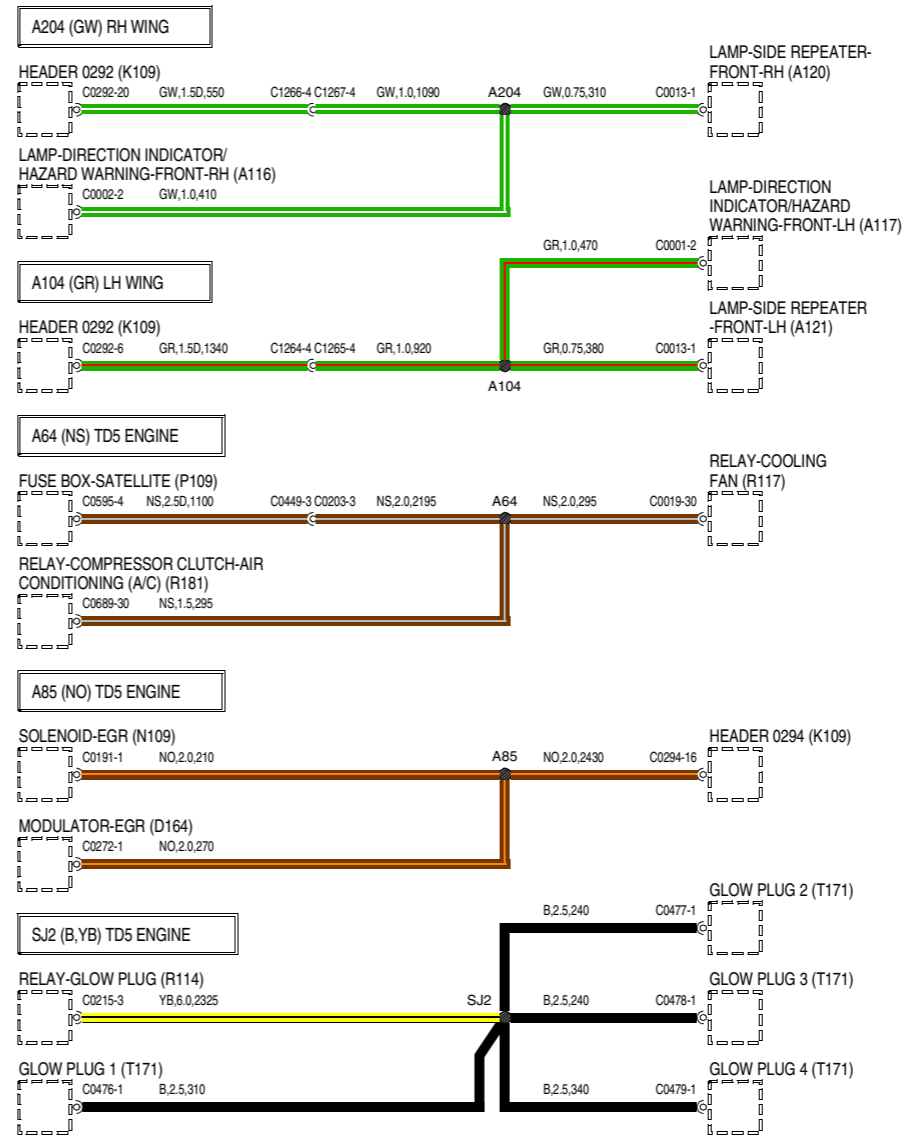
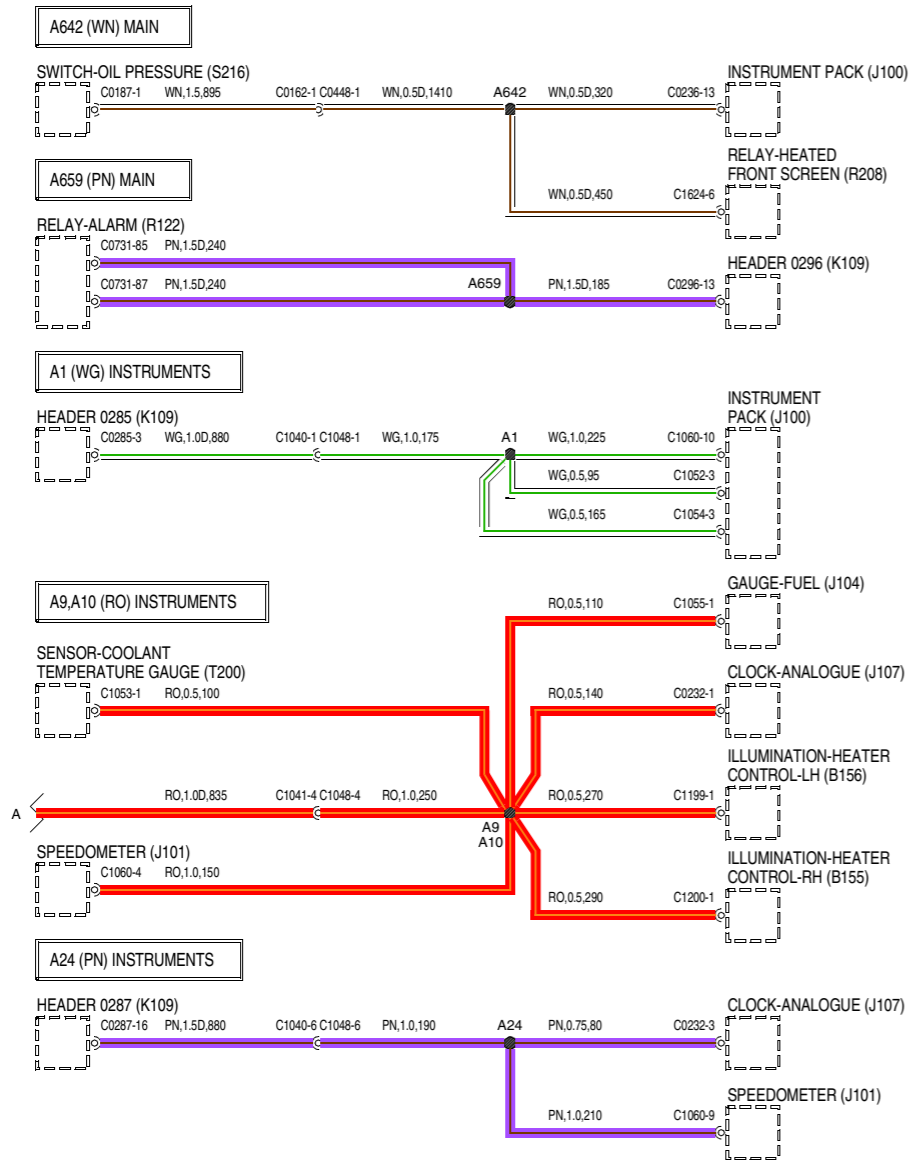
- A129** Luz - Marcha atrás - Lado derecho
- D111** ECM - Alarma
- F100** Autorradio
- K109** Unión de convergencia
- M114** Motor - Cerradura - Portón trasero
- M166** Motor - Cierre centralizado de puertas - Trasero - Lado derecho
- M167** Motor - Cierre centralizado de puertas - Trasero - Lado izquierdo
- M189** Motor - Cierre C - Delantero - Lado derecho
- M190** Motor - Cierre C - Delantero - Lado izquierdo
- P101** Caja de fusibles - Habitáculo
- S103** Interruptor - Luz de marcha atrás
- S114** Mando - Lavaluneta
- S116** Mando - Limpialuneta
- S120** Interruptor - Luneta térmica
- S121** Interruptor - Emergencia
- S161** Interruptor - Calefactor - Asiento - Lado derecho
- S162** Interruptor - Calefactor - Asiento - Lado izquierdo
- S176** Interruptor - Encendido
- S261** Interrupción - Parabrisas térmico
- V103** Enchufe - Accesorios

WVR000830-A-04

65 EMPALMES Y TOMAS CENTRALES

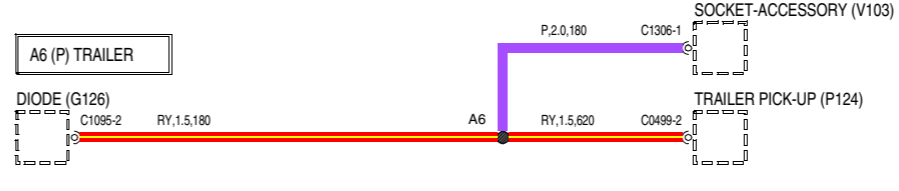
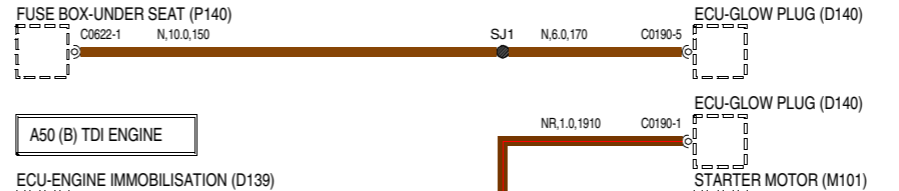
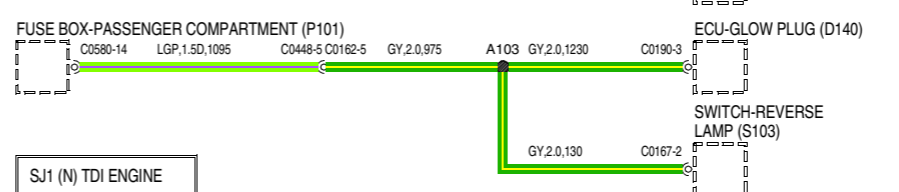
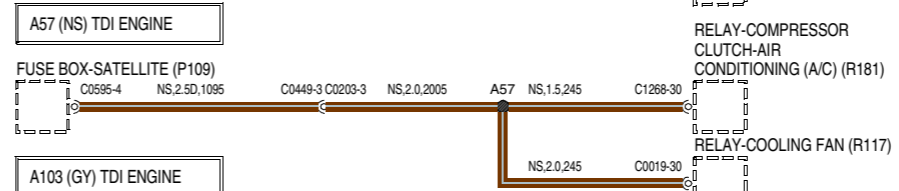
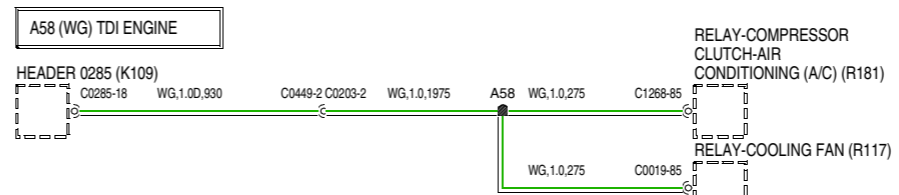
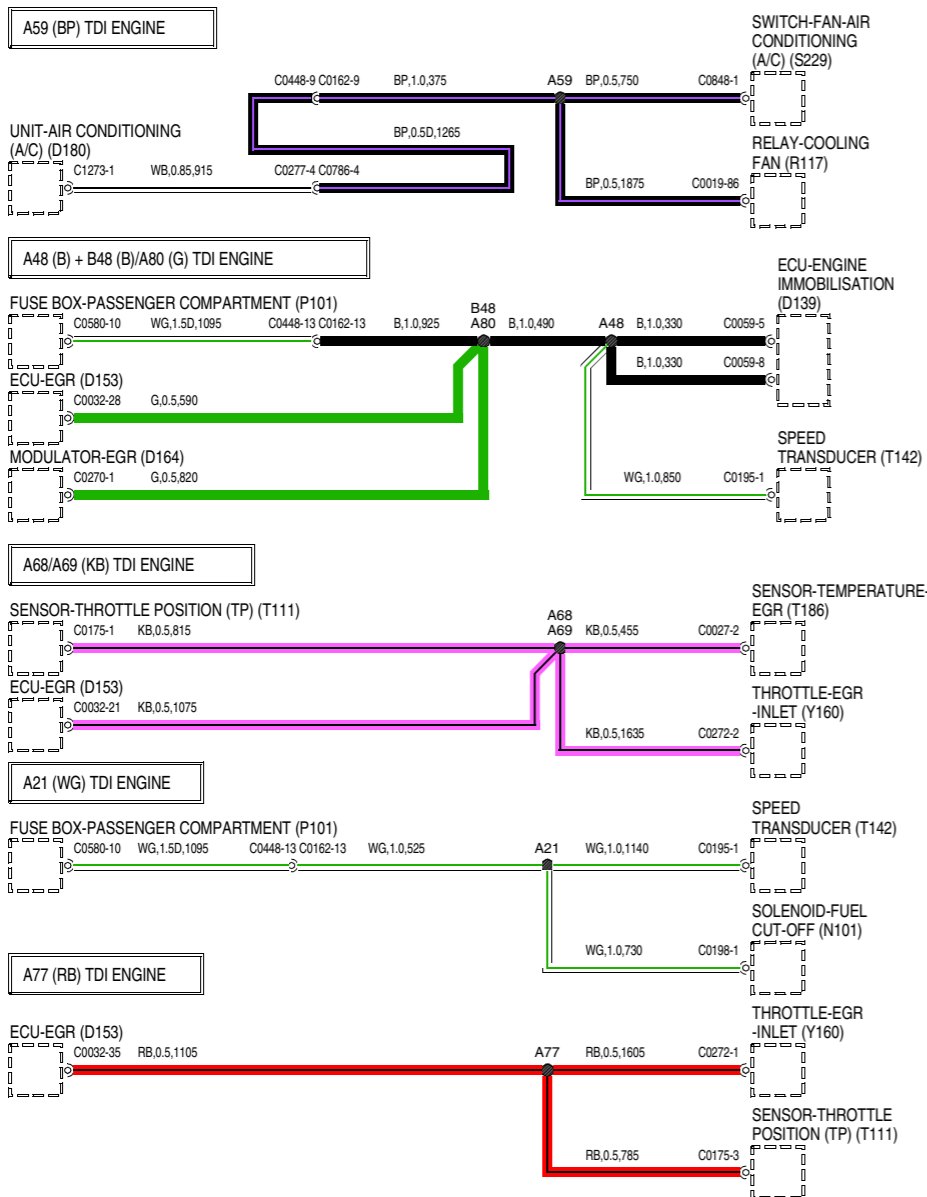
DESCRIPCIONES DE COMPONENTES

- A116** Luz - Intermitente de dirección/emergencia - Delantera - Lado derecho
- A117** Luz - Intermitente de dirección/emergencia - Delantera - Lado izquierdo
- A120** Luz - Repetidora lateral - Delantera - Lado derecho
- A121** Luz - Repetidora lateral - Delantera - Lado izquierdo
- B155** Iluminación - Mando del calefactor - Lado derecho
- B156** Iluminación - Mando del calefactor - Lado izquierdo
- D164** Modulador - EGR
- J100** Cuadro de instrumentos
- J101** Velocímetro
- J104** Indicador - Combustible
- J107** Reloj - Analógico
- K109** Unión de convergencia
- N109** Solenoide - EGR
- P109** Caja de fusibles - Auxiliar
- R114** Relé - Bujía de incandescencia
- R117** Relé - Ventilador de refrigeración
- R122** Relé - Alarma
- R181** Relé - Embrague del compresor - Acondicionador de aire (A/A)
- R208** Relé - Parabrisas térmico
- S216** Interruptor - Presión del aceite
- T171** Bujía de incandescencia
- T200** Sensor - Indicador de temperatura del refrigerante



WVR000830-A-05

- D139** ECM - Inmovilización del motor
- D140** ECM - Bujía de incandescencia
- D153** ECM - EGR
- D164** Modulador - EGR
- D180** Unidad - Acondicionador de aire (A/A)
- G126** Diodo
- K109** Unión de convergencia
- M101** Motor de arranque
- N101** Solenoide - Cierre de combustible
- P101** Caja de fusibles - Habitáculo
- P109** Caja de fusibles - Auxiliar
- P124** Sensor de remolque
- P140** Caja de fusibles - Debajo del asiento
- R102** Relé - Motor de arranque
- R117** Relé - Ventilador de refrigeración
- R181** Relé - Embrague del compresor - Acondicionador de aire (A/A)
- S103** Interruptor - Luz de marcha atrás
- S229** Interruptor - Ventilador - Acondicionador de aire (A/A)
- T111** Sensor - Posición de la mariposa (TP)
- T142** Transductor de velocidad
- T186** Sensor - Temperatura - EGR
- V103** Enchufe - Accesorios
- Y160** Mariposa - EGR - Admisión

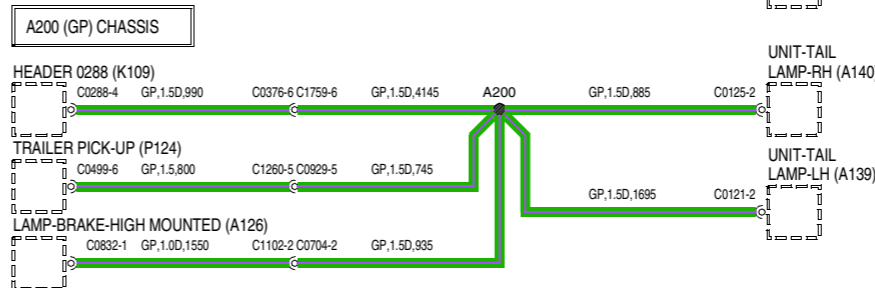
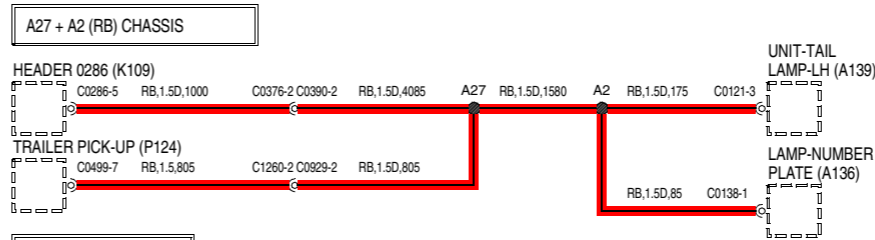
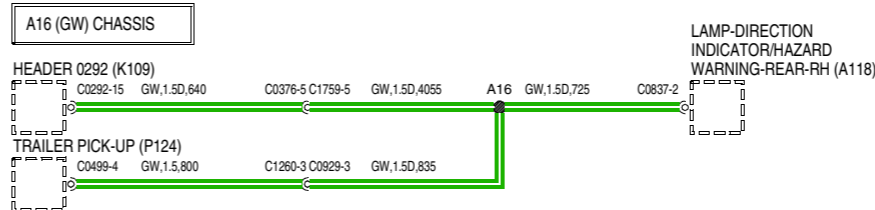
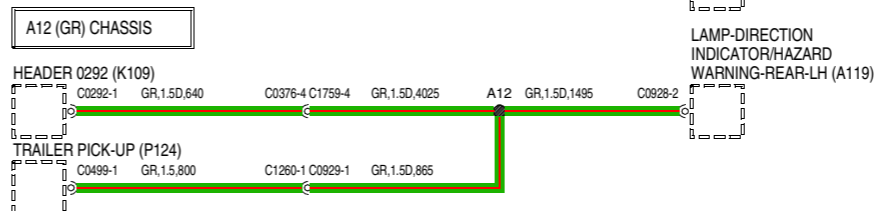
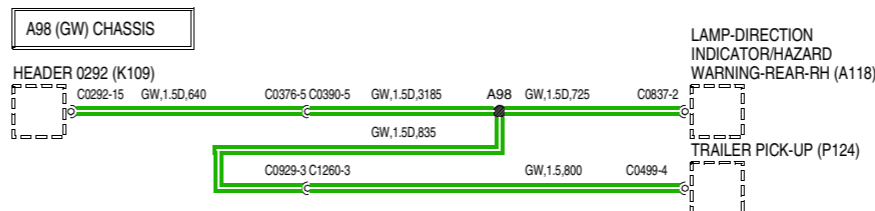
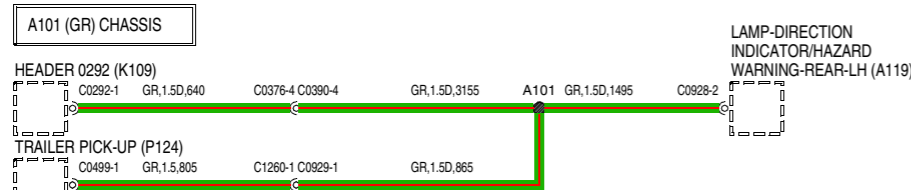
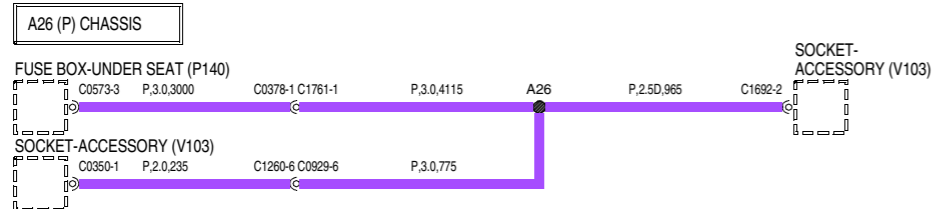
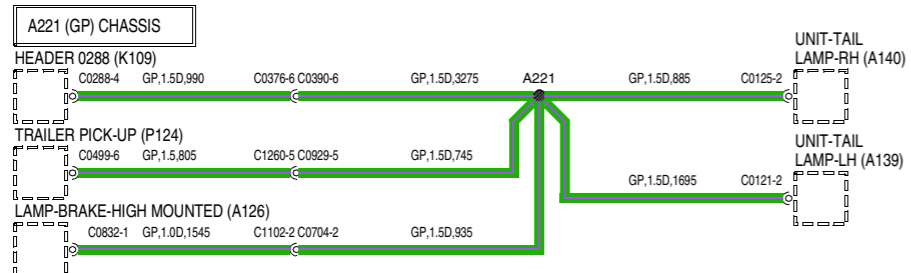
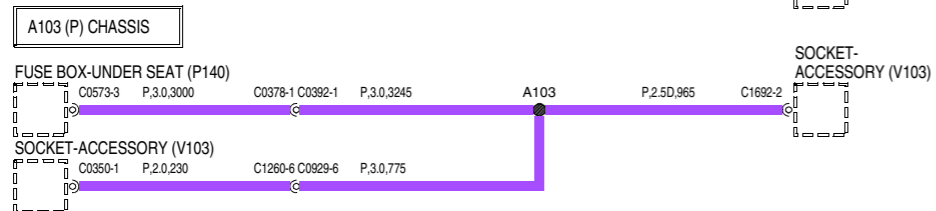
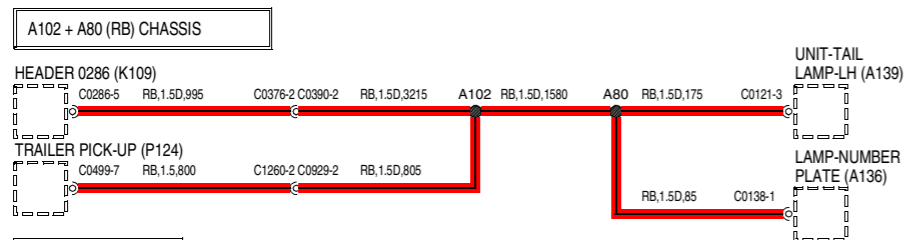


WVR000830-A-06

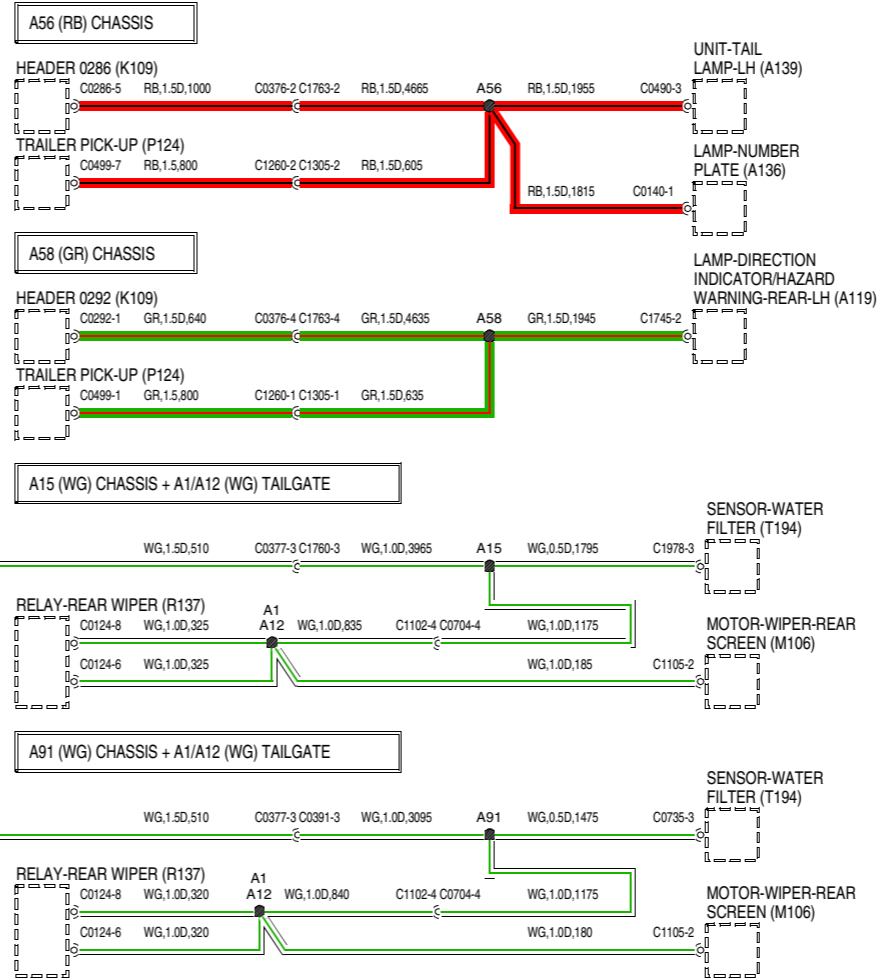
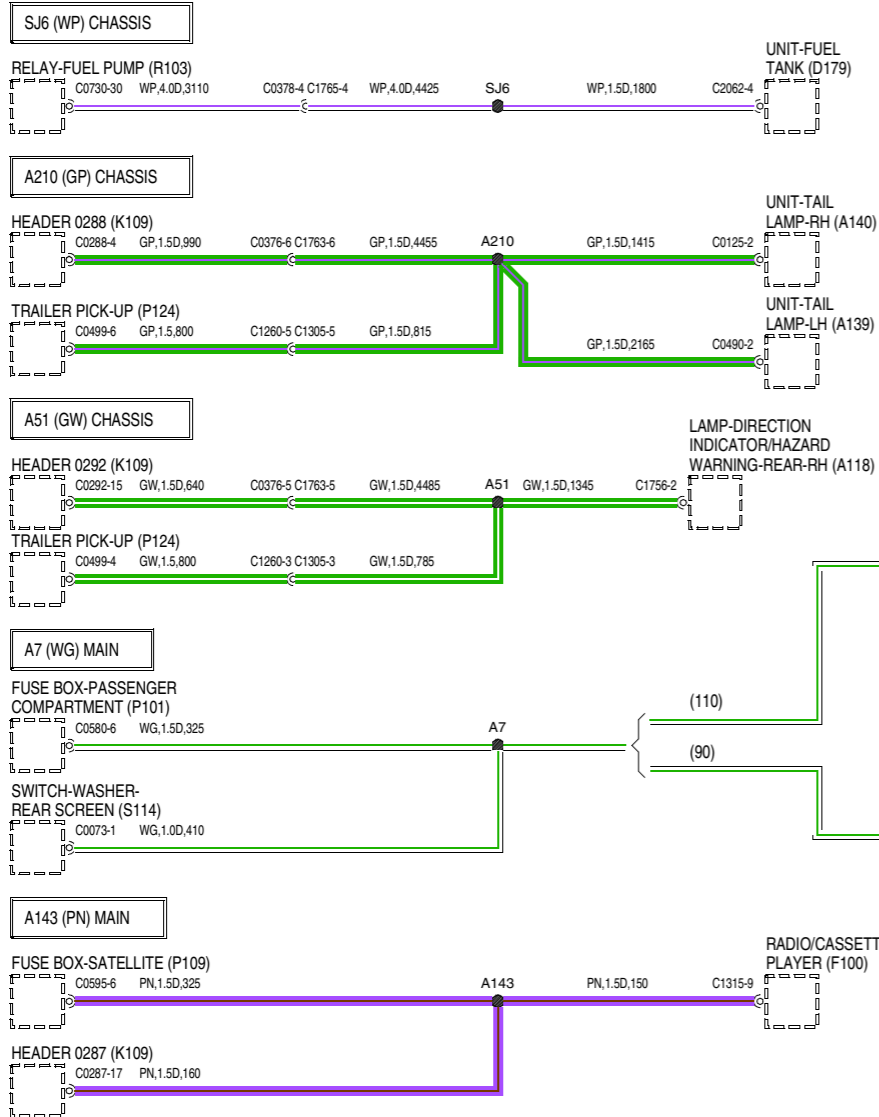
65 EMPALMES Y TOMAS CENTRALES

DESCRIPCIONES DE COMPONENTES

- A118** Luz - Intermitente de dirección/emergencia - Trasera - Lado derecho
- A119** Luz - Intermitente de dirección/emergencia - Trasera - Lado izquierdo
- A126** Luz - Pare - Montada en lo alto
- A136** Luz - Placa de matrícula
- A139** Unidad - Luz trasera - Lado izquierdo
- A140** Unidad - Luz trasera - Lado derecho
- K109** Unión de convergencia
- P124** Sensor de remolque
- P140** Caja de fusibles - Debajo del asiento
- V103** Enchufe - Accesorios



VWR000830-A-07



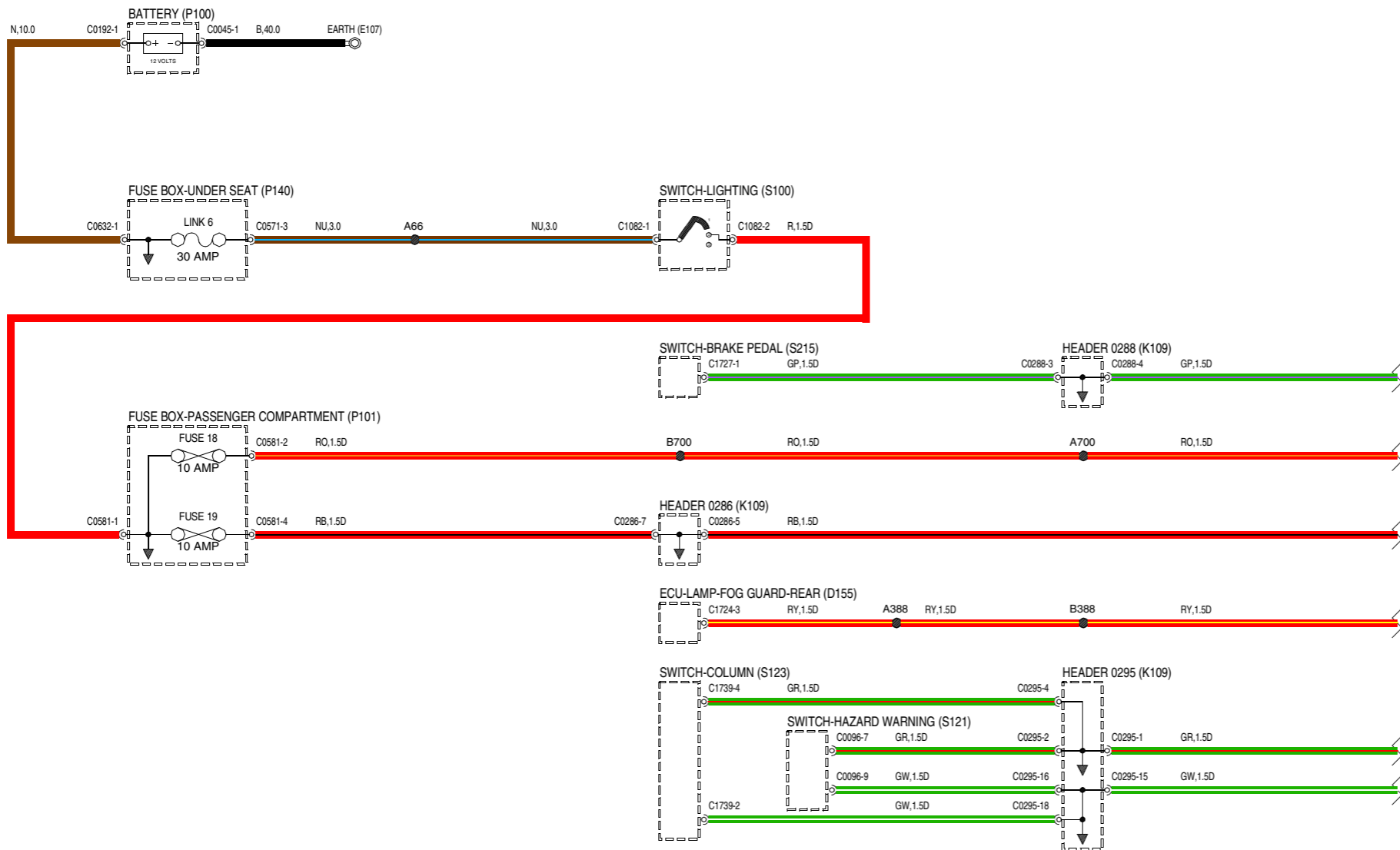
DESCRIPCIONES DE COMPONENTES

- A118** Luz - Intermitente de dirección/emergencia - Trasera - Lado derecho
- A119** Luz - Intermitente de dirección/emergencia - Trasera - Lado izquierdo
- A136** Luz - Placa de matrícula
- A139** Unidad - Luz trasera - Lado izquierdo
- A140** Unidad - Luz trasera - Lado derecho
- D179** Sensor - Depósito de combustible
- F100** Autorradio
- K109** Unión de convergencia
- M106** Motor - Limpialuneta
- P101** Caja de fusibles - Habitáculo
- P109** Caja de fusibles - Auxiliar
- P124** Sensor de remolque
- R103** Relé - Bomba de combustible
- R137** Relé - Limpialuneta
- S114** Mando - Lavaluneta
- T194** Sensor - Filtro de agua

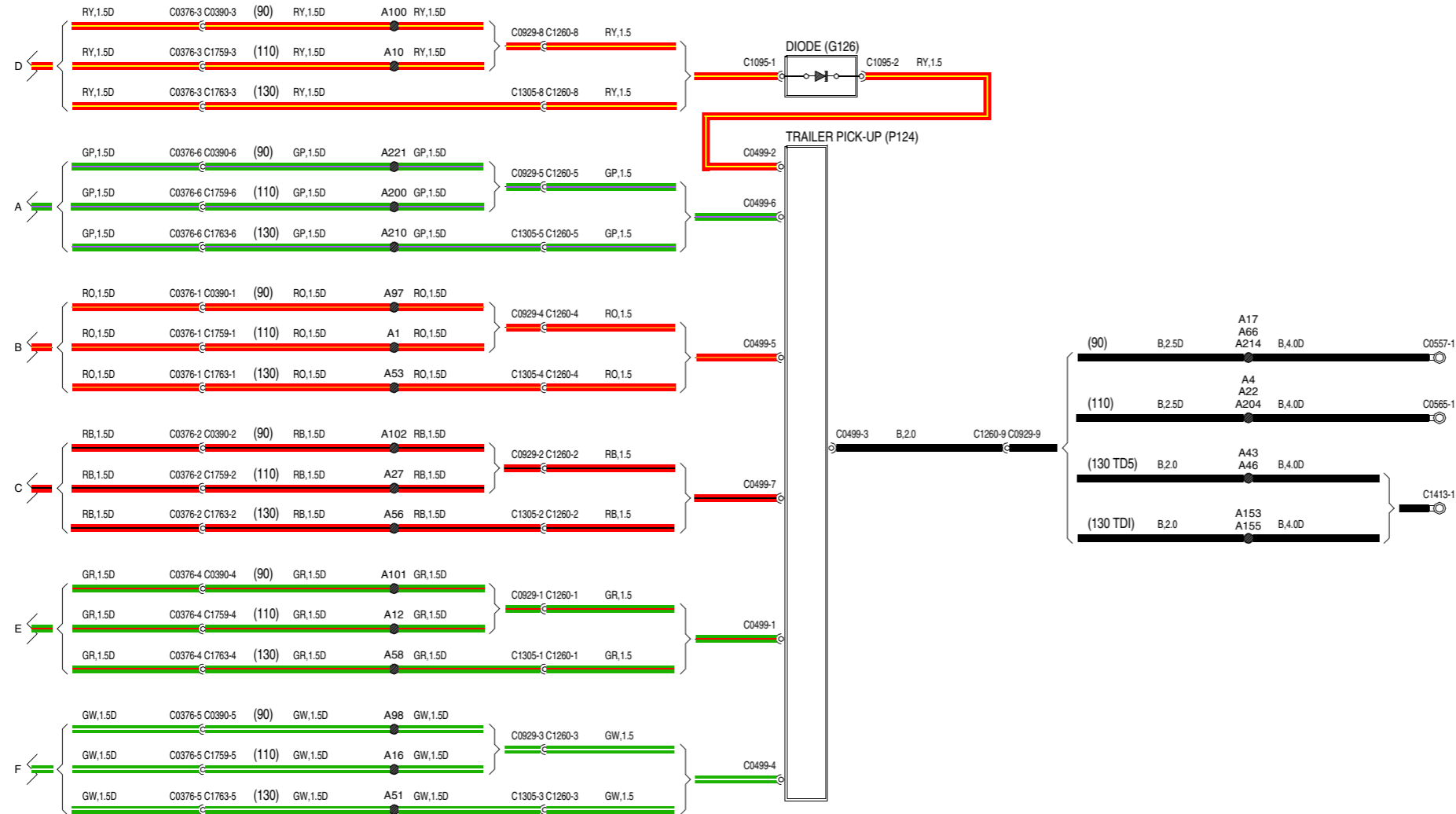
80 ENCHUFE DEL REMOLQUE

DESCRIPCIONES DE COMPONENTES

- D155** ECM - Luz - Antiniebla - Trasera
- E107** Masa
- K109** Unión de convergencia
- P100** Batería
- P101** Caja de fusibles - Habitáculo
- P140** Caja de fusibles - Debajo del asiento
- S100** Interruptor - Alumbrado
- S101** Interruptor - Emergencia
- S123** Interruptor - Columna
- S215** Interruptor - Pedal de freno



G126 Diodo
P124 Sensor de remolque



WVR000970-A-02